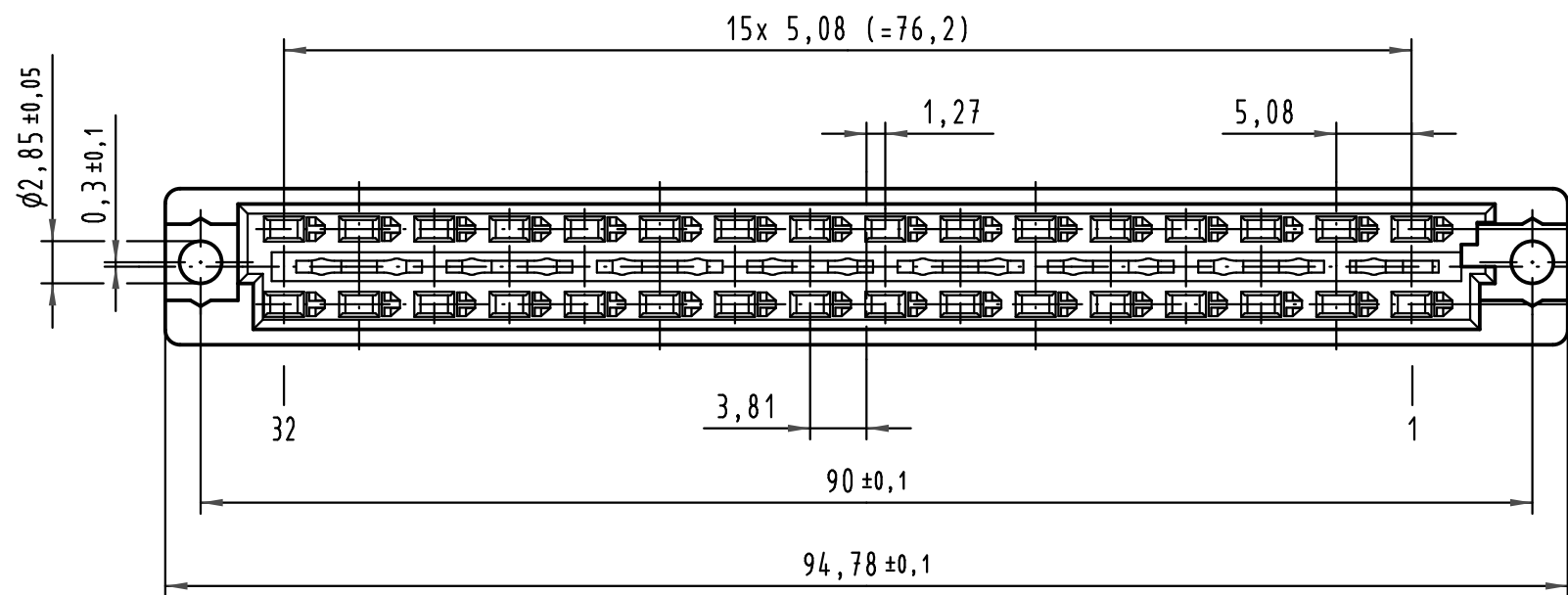
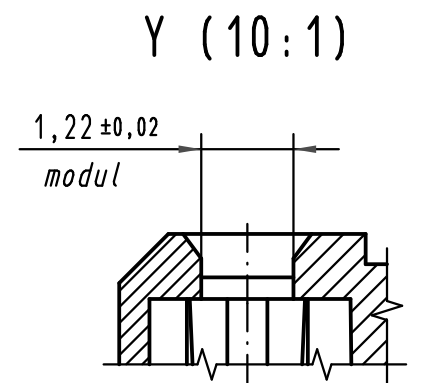
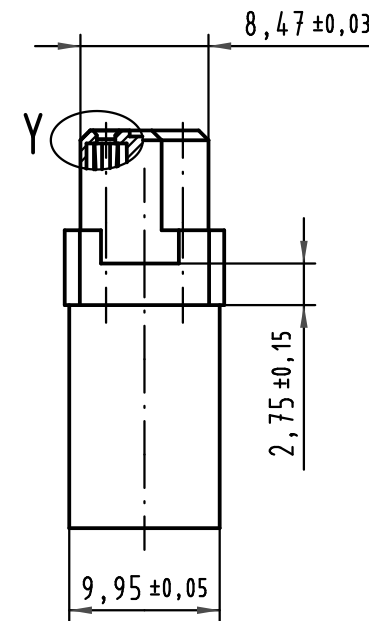
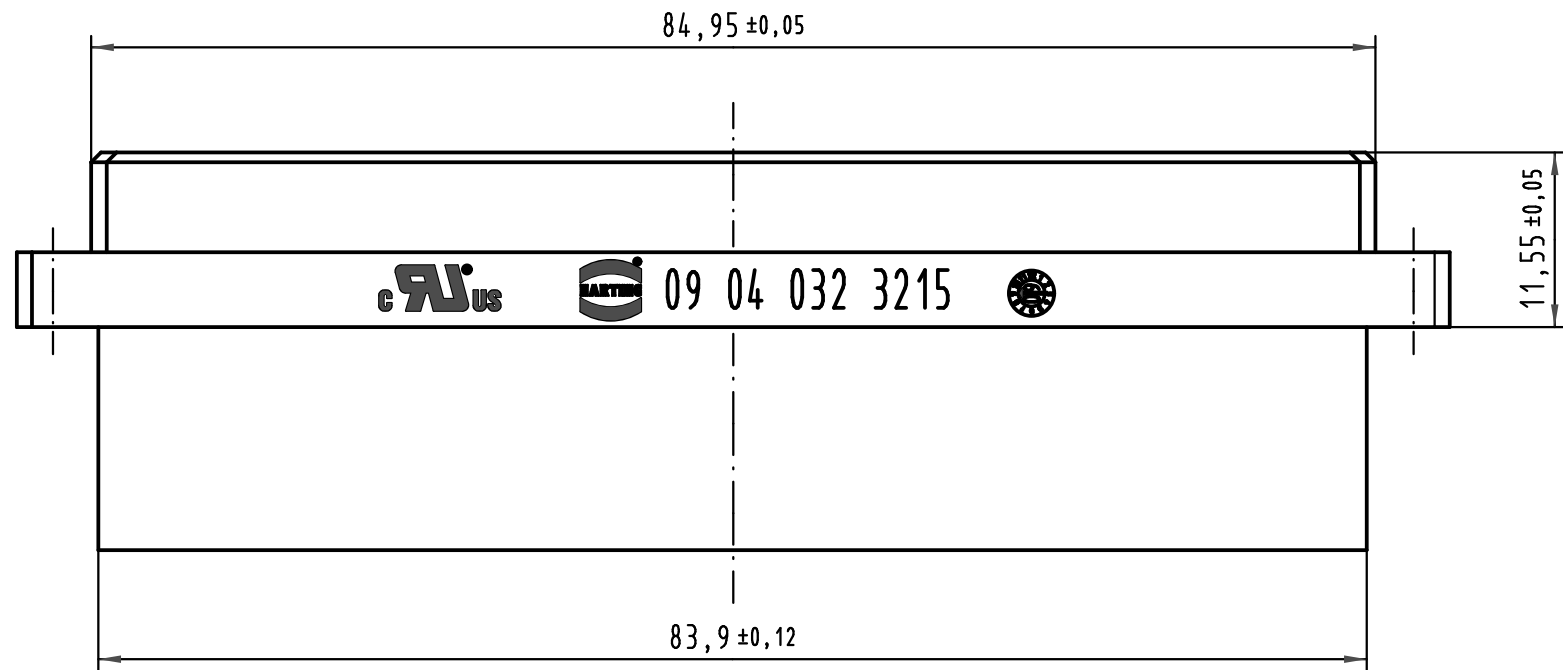
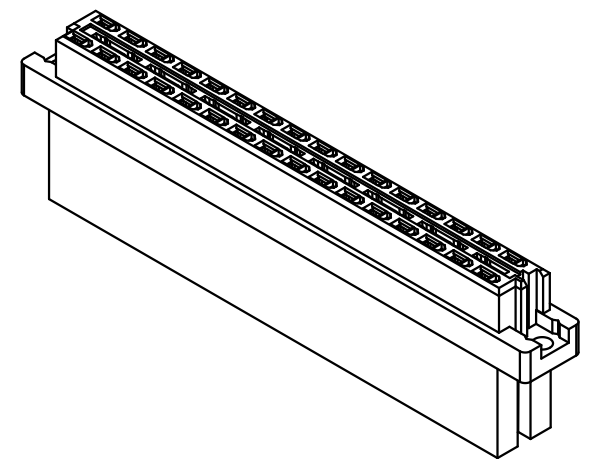


Alle Rechte vorbehalten/ All rights reserved



Reihe
row
|
— a
— c

Position
position



zum Stecken auf 1x1mm Wickelpfosten
mateable with 1x1mm wrap posts

All Dimensions in mm Original Size DIN A 3		Techn. Character.			Nicht tolerierte Maße/Free size tolerances ergänzend/complementary IEC 60603-2	
			Dat.	Name	Maßstab/Scale 2:1	Bauform/type D Federleiste Crimp Modul female connector crimp modul
		Detail.	22.11.05	Leh.		
		Insp.	22.11.05	kfoe.		
36202	21.12.10	Hage.	Stand.			TB 09 04 032 3215 Sub.
34971	19.02.08	Hage.				
33170						
Mod.	Dat.	Name	HARTING Electronics GmbH & Co. KG D-32339 ESPELKAMP			Blatt/page /