

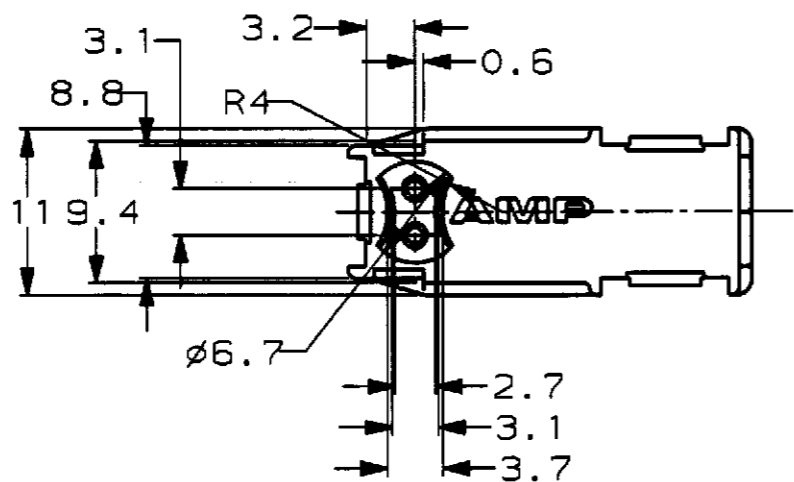
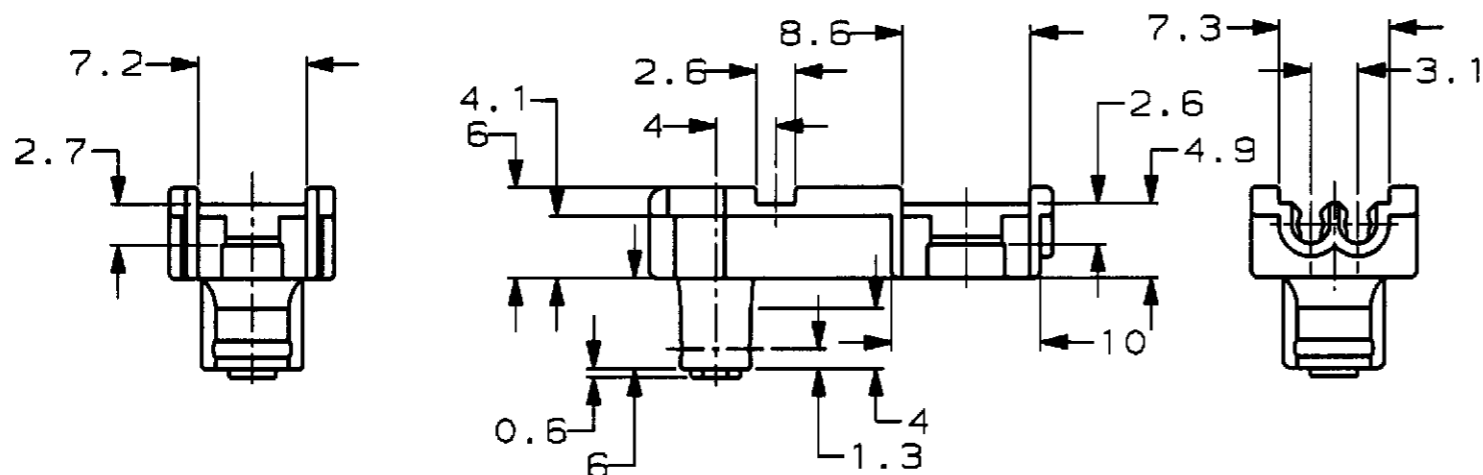
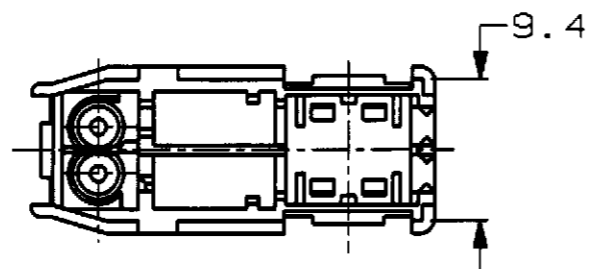
LOC J DIST

REVISIONS

REV	DESCRIPTION	ECN	DATE	DWN	APVD
0	DRAWN	FJ00-5610-96	10/24'96	TH	SI
A	REVISED	FJ00-0254-97	2/20'97	TH	KY
B	REVISED	FJ00-1795-98	17SEP98	TH	KY

-7: AS SHOWN

-7: 本 ☒



注:

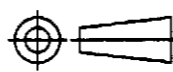
- 1 本品は
スクイブ コネクタ ハウジング(リッド)(P/N 353378)
スクイブ コネクタ フェライト(P/N 353379)
と組立てられる
- 2. 嵌合相手品番; 353380

NOTE:

- 1 TO BE ASSEMBLED WITH
SQUIB CONNECTOR HOUSING(LID) (P/N 353378)
SQUIB CONNECTOR FERRITE (P/N 353379)
- 2. TO BE MATED WITH 353380.

THIS DRAWING IS A CONTROLLED DOCUMENT FOR AMP INCORPORATED. IT IS SUBJECT TO CHANGE AND THE CONTROLLING ENGINEERING ORGANIZATION SHOULD BE CONTACTED FOR THE LATEST REVISION.

DIMENSIONS:
単位・種
mm



TOLERANCES UNLESS OTHERWISE SPECIFIED

- 一般公差
10% : ±0.2
20% : ±0.25
30% : ±0.3
40% : ±0.3*

MATERIAL
材料 PBT

FINISH
仕上

DWN 10/25'96
T.HIBINO
CHK 10/25'96
Y.OKADA
APVD 10/28'96
S.ISOHATA
PRODUCT SPEC
製品規格
APPLICATION SPEC
取付適用規格
114-5234
WEIGHT 0.78g

WIRE RANGE 適合電線断面積	INSULATION DIA 被覆外径
AMP 日本エー・エム・ピー株式会社 Kawasaki, Japan	
SQUIB CONNECTOR HOUSING(MAIN) スクイブ コネクタ ハウジング(メイン)	
SIZE A3	CAGE CODE 00779
DRAWING NO C-353377	
SCALE 尺度 2-1	SHEET 1 OF 1
REV B	

CUSTOMER DRAWING