

Micro OPM

USER'S GUIDE

1. OPM Connector
2. LED Light
3. VFL Connector (Optional)
4. LCD
5. Set/Ref Set
6. OPM Unit Set/ Ref Set
7. Power on/off and Function
8. USB Port for Power Supply

Fn-Power ON/OFF

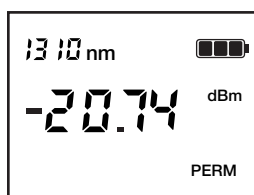
Press the "Fn" key to turn on the device with auto power off.

Press "Fn" key for two seconds when turning on device, auto power off will be canceled, LCD displays "PERM".

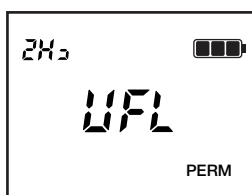
Press "Fn" key for two seconds to shut the device off.

Fn-Function Change

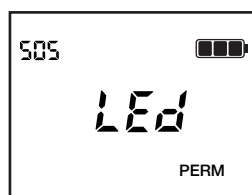
Press the "Fn" key to select OPM or VFL or LED function:



OPM



VFL
(Optional)



LED

OPM Mode

Press "λ" to select the wavelength. Press "Unit Flash" to change the unit dBm or dB.

Press "Unit Flash" for two seconds for REF setting.

Press "Unit Flash" and "λ" keys to reference 0dBm.

VFL Mode

Press "Unit Flash" to change output mode, 2Hz modulation or continuous. (Optional)

LED Mode

Press "Unit Flash" to change from continuous to flash.

Specifications

Model	GOPM01 GOPM03	GOPM02 GOPM04
Measurement Range	+6dBm to -70dBm (1310/1490/1550/1625) +6dBm to -60dBm (850/1300)	+26 to -50dBm (1310/1490/1550/1625) +26 to -40dBm (850/1300)
Calibrated Wavelengths	850, 1300, 1310, 1490, 1550, 1625nm	
Display Resolution	0.01dB	
Accuracy *	+/-0.2dB	
Linearity *	+/-0.2dB	
Tone Detect	270Hz, 1kHz, 2kHz	
Connector	Universal 2.5mm	
Wavelength Response	700 - 1700nm	
Detector	InGaAs	
Power Supply	AAA x 2 Alkaline or Rechargeable AAA via USB	
Battery Lifetime	>60 Hours (OPM mode)	
Operating Temperature	-10 to +50C (<90% Relative Humidity)	
Storage Temperature	-20 to +60C (<90% Relative Humidity)	
VFL Wavelength (Optional)	650nm +/-20nm	
VFL Output (Optional)	≤ 1mW/ 2Hz Modulation	
VFL Class (Optional)	Class 2	
VFL Range (Optional)	~4km	
Size	105 x 52 x 24mm (4.25 x 2.0 x 0.9")	
Weight	100g (0.22lbs)	
Auto Power Off	10 minutes of no activity	
Certifications	CE, RoHS, CDRH, WEEE, EAC	

* at -10dBm with FC Connector at 20C

Warranty

Greenlee Textron Inc. warrants to the original purchaser of these goods for use that these products will be free from defects in workmanship and material for one year. This warranty is subject to the same terms and conditions contained in Greenlee Textron Inc.'s standard one-year limited warranty.

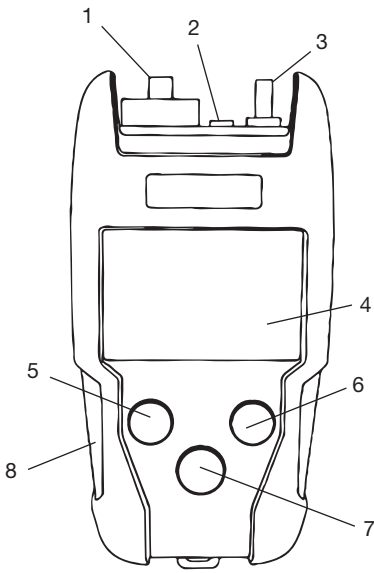
For all Test Instrument repairs, contact Customer Service at 800-642-2155 or 760-598-8900 and request a Return Authorization.

For items not covered under warranty (such as items dropped, abused, etc.), a repair cost quote is available upon request.

Note: Prior to returning any test instrument, please check replaceable batteries or make sure the battery is at full charge.

Caution: Do not attempt to charge alkaline or non-rechargeable batteries. The charging of alkaline or non-rechargeable batteries may cause damage to the batteries or Micro OPM and could present a safety risk. Charging alkaline or non-rechargeable batteries will void the warranty of the Micro OPM.





Mikro-OPM

BEDIENUNGSANLEITUNG

1. OPM-Anschluss
2. LED-Leuchte
3. VFL-Anschluss (wahlweise)
4. LCD-Anzeige
5. Einstellung/Ref-Einstellung
6. OPM-Einheit Einstellung/Ref-Einstellung
7. ON/OFF und Funktion
8. USB-Port für Stromversorgung

Fn-ON/OFF

Drücken Sie die „Fn“-Taste, um das Gerät mit automatischer Abschaltung anzuschalten.

Drücken Sie die „Fn“-Taste zwei Sekunden lang beim Einschalten des Geräts; die automatische Abschaltung wird storniert, auf dem LCD erscheint „PERM“.

Drücken Sie die „Fn“-Taste zwei Sekunden lang, um das Gerät auszuschalten.

Fn-Funktionswechsel

Drücken Sie die „Fn“-Taste, um die OPM-, VFL- oder LED-Funktion auszuwählen:



OPM



VFL
(wahlweise)



LED

OPM-Modus

Drücken Sie „λ“, um die Wellenlänge auszuwählen. Drücken Sie „Unit Flash“, um zwischen dBm oder dB als Einheit zu wechseln.

Drücken Sie „Unit Flash“ zwei Sekunden lang, um die REF-Einstellung vorzunehmen.

Drücken Sie „Unit Flash“ und „λ“, um 0 dBm zu referenzieren.

VFL-Modus

Drücken Sie „Unit Flash“, um den Ausgabemodus zwischen 2-Hz-Modulation oder durchgehend zu wechseln. (wahlweise)

LED-Modus

Drücken Sie „Unit Flash“, um von durchgehend zu Flash zu wechseln.

Technische Daten

Modell	GOPM-01 GOPM-03	GOPM-02 GOPM-04
Messbereich	+6 bis -70 dBm (1310/1490/1550/1625) +6 bis -60 dBm (850/1300)	+26 bis -50 dBm (1310/1490/1550/1625) +26 bis -40 dBm (850/1300)
Kalibrierte Wellenlängen	850, 1300, 1310, 1490, 1550, 1625 nm	
Anzeigenauflösung	0,01 dB	
Messgenauigkeit*	+/- 0,2 dB	
Linearität*	+/- 0,2 dB	
Tonerkennung	270 Hz, 1 kHz, 2 kHz	
Verbindungsstück	Universell, 2,5 mm	
Wellenlängenantwort	700 - 1700 nm	
Detektor	InGaAs	
Stromversorgung	AAA x 2 Alkali oder wiederaufladbare AAA über USB	
Batterielaufzeit	> 60 Stunden (OPM-Modus)	
Betriebstemperatur	-10 bis +50 °C (< 90 % relative Luftfeuchtigkeit)	
Lagertemperatur	-20 bis +60 °C (< 90 % relative Luftfeuchtigkeit)	
VFL-Wellenlänge (wahlweise)	650 nm +/- 20 nm	
VFL-Ausgabe (wahlweise)	≤ 1 mW/2 Hz Modulation	
VFL-Klasse (wahlweise)	Klasse 2	
VFL-Bereich (wahlweise)	~4km	
Größe	105 x 52 x 24 mm	
Gewicht	100 g	
Abschaltautomatik	Nach 10 Minuten Untätigkeit	
Zertifizierungen	CE, RoHS, CDRH, WEEE, EAC	

*bei -10 dBm mit FC-Anschluss bei 20 °C

Garantie

Greenlee Inc. garantiert dem Erstkäufer dieser Produkte, dass sie für den Zeitraum eines Jahres frei von Bearbeitungs- und Materialfehlern sind. Diese Garantie unterliegt denselben Bedingungen, die auch für die standardmäßige beschränkte Einjahresgarantie von Greenlee Inc. gelten.

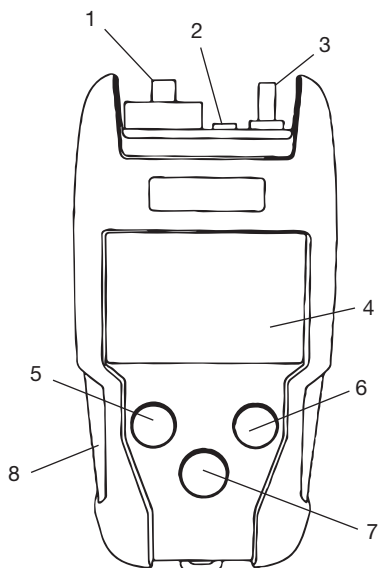
Bei allen Reparaturen von Messgeräten muss eine Rücksendegenehmigung bei der Kundendienstabteilung unter 800-642-2155 oder 760-598-8900 angefordert werden.

Bei Geräten ohne Garantieschutz (z. B. heruntergefallene oder falsch gebrauchte Produkte) kann auf Anfrage ein Kostenvoranschlag für die Reparatur erstellt werden.

Hinweis: Bitte prüfen Sie vor dem Einsenden des Geräts die austauschbaren Batterien bzw. stellen Sie sicher, dass die Batterie vollständig geladen ist.

VORSICHT: Versuchen Sie nicht, Alkalibatterien oder nicht wiederaufladbare Batterien aufzuladen. Das Laden von Alkalibatterien oder nicht wiederaufladbaren Batterien kann die Batterien oder den Micro OPM beschädigen und ein Sicherheitsrisiko darstellen. Das Aufladen von Alkalibatterien oder nicht wiederaufladbaren Batterien führt zum Erlöschen der Garantie des Micro OPM.





OPM pequeño

GUÍA DEL USUARIO

1. Conector del OPM
2. Luz LED
3. Conector del VFL (opcional)
4. LCD
5. Conf./Conf. ref.
6. Conf./Conf. ref. de unidad OPM
7. Encendido/apagado y función
8. Puerto USB para suministro de energía

Fn: encendido/apagado

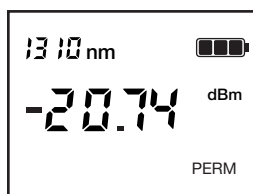
Presione la tecla "Fn" para encender el dispositivo con apagado automático.

Presione la tecla "Fn" por dos segundos cuando encienda el dispositivo, el apagado automático se cancelará, la pantalla LCD mostrará "PERM".

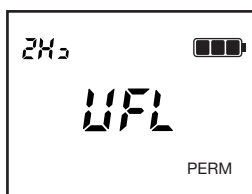
Presione la tecla "Fn" por dos segundos para apagar el dispositivo.

Fn: cambio de función

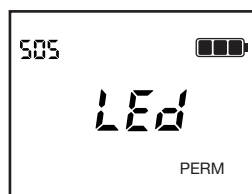
Presione la tecla "Fn" para seleccionar la función OPM, VFL o LED:



OPM



VFL
(Opcional)



LED

Modo OPM

Presione "λ" para seleccionar la longitud de onda. Presione "Unit Flash" para cambiar la unidad dBm o dB.

Presione "Unit Flash" por dos segundos para obtener la configuración de REF.

Presione las teclas "Unit Flash" y "λ" para obtener la referencia 0 dBm.

Modo VFL

Presione "Unit Flash" para cambiar el modo de rendimiento, de modulación de 2 Hz o continuo. (Opcional)

Modo LED

Presione "Unit Flash" para cambiar de continuo a flash.

Especificaciones

Modelo	GOPM-01 GOPM-03	GOPM-02 GOPM-04
Rango de medición	De +6 dBm a -70 dBm (1310/1490/1550/1625) De +6 a -60 dBm (850/1300)	De +26 a -50 dBm (1310/1490/1550/1625) De +26 a -40 dBm (850/1300)
Longitud de onda calibrada	850, 1300, 1310, 1490, 1550, 1625 nm	
Resolución de la pantalla	0,01 dB	
Precisión *	+/-0,2 dB	
Linealidad *	+/-0,2 dB	
Detección de tono	270 Hz, 1 kHz, 2 kHz	
Conector	Universal 2,5 mm	
Respuesta de longitud de onda	700 - 1700 nm	
Detector	InGaAs	
Suministro de energía	2 baterías AAA alcalinas o AAA recargables vía USB	
Vida útil de batería	>60 horas (modo OPM)	
Temperatura de funcionamiento	De -10 a +50 °C (<90 % humedad relativa)	
Temperatura de almacenamiento	De -20 a +60 °C (<90 % humedad relativa)	
Longitud de onda de VFL (Opcional)	650 nm +/-20 nm	
Rendimiento de VFL (Opcional)	≤ 1 mW/2 Hz modulación	
Clase de VFL (Opcional)	Clase 2	
Rango de VFL (Opcional)	~4 km	
Dimensiones	105 mm x 52 mm x 24 mm (4,25" x 2,0" x 0,9")	
Peso	100 g (0,22 lb)	
Apagado automático	Después de 10 minutos sin actividad	
Certificaciones	CE, RoHS, CDRH, WEEE, EAC	

* a -10 dBm con conector FC a 20 °C

Garantía

Greenlee Inc. garantiza al comprador original de estos bienes para su uso que los productos estarán libres de defectos de materiales y fabricación durante un año. Esta garantía está sujeta a los mismos términos y condiciones contenidos en la garantía estándar limitada de un año de Greenlee Inc.

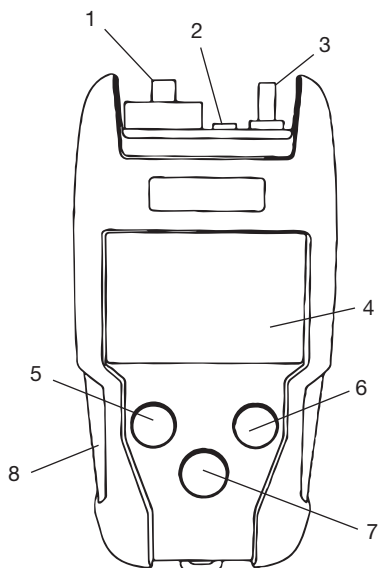
Para todas las reparaciones de instrumentos de pruebas, comuníquese con el servicio al cliente al 800-642-2155 o 760-598-8900 y solicite una autorización de devolución.

Para los artículos que no están cubiertos por la garantía (tales como artículos dañados, maltratados, etc.), se dispone de una cotización a solicitud de precios de reparación.

Nota: Antes de devolver cualquier instrumento de prueba, revise las baterías reemplazables o asegúrese de que la batería esté totalmente cargada.

ADVERTENCIA: No intente cargar baterías alcalinas o no recargables. La carga de baterías alcalinas o no recargables puede dañar las baterías o el Micro OPM y puede ocasionar un riesgo de seguridad.





Micro OPM

MODE D'EMPLOI

1. Connecteur OPM
2. Éclairage à LED
3. Connecteur au VFL (en option)
4. Affichage à cristaux liquides (ACL)
5. Réglage Conf/Réf
6. Réglage appareil OPM/réglage Réf
7. Marche/arrêt et fonction
8. Port USB pour alimentation

Fn – MARCHÉ/ARRÊT

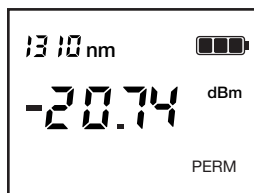
Appuyer sur la touche « Fn » pour activer l'appareil avec l'arrêt automatique.

Appuyer sur la touche « Fn » pendant deux secondes pour activer l'appareil, l'arrêt automatique sera annulé, l'ACL affichera « PERM ».

Appuyer sur la touche « Fn » pendant deux secondes pour éteindre l'appareil.

Modification de la fonction Fn

Appuyer sur la touche « Fn » pour sélectionner la fonction OPM, VFL ou LED:

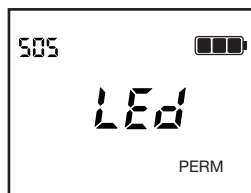


OPM



VFL

(En option)



LED

Mode OPM

Appuyer sur « λ » pour sélectionner la longueur d'onde. Appuyer sur « Unit Flash » pour modifier le dBm ou le dB de l'appareil.

Appuyer sur « Unit Flash » pendant deux secondes pour le réglage RÉF.

Appuyer sur les touches « Unit Flash » et « λ » pour référer à 0 dBm.

Mode VFL

Appuyer sur « Unit Flash » pour modifier le mode de sortie, soit modulation 2 Hz ou continu. (En option)

Mode LED

Appuyer sur « Unit Flash » pour passer de continu à clignotement.

Spécifications

Modèle	GOPM-01 GOPM-03	GOPM-02 GOPM-04
Plage de mesure	+6 à -70 dBm (1310/1490/1550/1625) +6 à -60 dBm (850/1300)	+26 à -50 dBm (1310/1490/1550/1625) +26 à -40 dBm (850/1300)
Longueurs d'onde étalonnées	850, 1 300, 1 310, 1 490, 1 550, 1 625 nm	
Résolution de l'affichage	0,01 dB	
Précision *	+/-0,2 dB	
Linéarité *	+/-0,2 dB	
Détection de tonalité	270 Hz, 1 kHz, 2 kHz	
Connecteur	Universel 2,5 mm	
Réponse à la longueur d'onde	700 à 1 700 nm	
Détecteur	InGaAs	
Bloc d'alimentation	AAA x 2 alcalines ou AAA rechargeable par USB	
Durée de vie de la pile	> 60 heures (mode OPM)	
Température d'utilisation	-10 à +50 C (humidité relative < 90 %)	
Température d'entreposage	-20 à +60 C (humidité relative < 90 %)	
Longueur d'onde VFL (en option)	650 nm +/-20 nm	
Sortie VFL (en option)	≤ 1 mW/2 Hz modulation	
Classe VFL (en option)	Classe 2	
Portée VFL (en option)	~4 km	
Taille	105 x 52 x 24 mm (4,25 x 2 x 0,9 po)	
Poids	100 g (0,22 lb)	
Arrêt automatique	10 minutes sans activité	
Certifications	EC, RoHS, CDRH, WEEE, EAC	

* à -10 dBm avec connecteur FC à 20 C

Garantie

Greenlee Inc. garantit à l'acheteur initial de ces marchandises pour fins d'utilisation que ces produits sont exempts de vices de matériaux et de fabrication pour une période d'un an. La présente garantie est soumise aux mêmes conditions générales que la garantie limitée standard d'un an de Greenlee Inc.

Pour obtenir toute réparation d'instrument d'essai, communiquer avec le service à la clientèle, au 800-642-2155 ou au 760-598-8900, et demander une autorisation de retour.

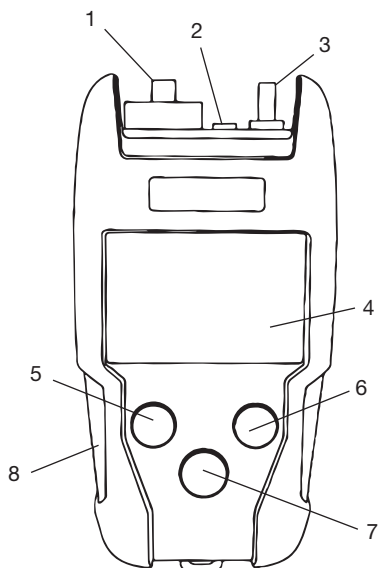
Pour les situations non couvertes par la garantie (comme les articles échappés au sol, soumis à un mésusage, etc.), un devis de réparation peut être obtenu sur demande.

Remarque : avant de retourner tout instrument d'essai, veuillez vérifier les batteries remplaçables ou vous assurer que leur charge est suffisante.

ATTENTION : ne pas tenter de charger des piles alcalines ou non rechargeables. Le chargement des piles alcalines ou non rechargeables pourrait endommager les piles ou le micro OPM, et pourrait créer un risque à la sécurité.

Le chargement des piles alcalines ou non rechargeables annulera la garantie du micro OPM.





Micro OPM

GUIDA PER L'UTENTE

1. Connettore OPM
2. Spia LED
3. Connettore VFL (opzionale)
4. LCD
5. Impostazione/Rif. impostazione
6. Unità OPM impostazione/Rif. impostazione
7. Accensione/Spegnimento e funzione
8. Porta USB per alimentatore

Fn - Accensione/Spegnimento

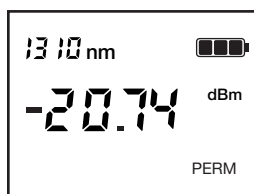
Premere il tasto "Fn" per accendere il dispositivo con la funzione di spegnimento automatico.

Premendo il tasto "Fn" per due secondi durante l'accensione del dispositivo, la funzione di spegnimento automatico viene annullata e sull'LCD viene visualizzato "PERM".

Premere il tasto "Fn" per due secondi per spegnere il dispositivo.

Fn - Modifica della funzione

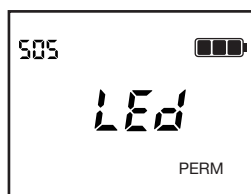
Premere il tasto "Fn" per selezionare la funzione OPM, VFL o LED:



OPM



VFL
(Opzionale)



LED

Modalità OPM

Premere "λ" per selezionare la lunghezza d'onda. Premere "Unit Flash" per modificare dBm o dB dell'unità.

Premere "Unit Flash" per due secondi per l'impostazione REF.

Premere i tasti "Unit Flash" e "λ" per il riferimento a 0 dBm.

Modalità VFL

Premere "Unit Flash" per impostare la modalità di uscita, la modulazione a 2 Hz o la modalità continua. (Opzionale)

Modalità LED

Premere "Unit Flash" per passare dalla modalità continua a quella flash.

Specifiche

Modello	GOPM-01 GOPM-03	GOPM-02 GOPM-04
Gamma di misure	Da +6 a -70 dBm (1310/1490/1550/1625) Da +6 a -60 dBm (850/1300)	Da +26 a -50 dBm (1310/1490/1550/1625) Da +26 a -40 dBm (850/1300)
Lunghezze d'onda calibrate	850, 1300, 1310, 1490, 1550, 1625 nm	
Risoluzione del display	0,01 dB	
Precisione *	+/-0,2 dB	
Linearità *	+/-0,2 dB	
Rilevamento segnale	270 Hz, 1 kHz, 2 kHz	
Connettore	Universale 2,5 mm	
Risposta lunghezza d'onda	700 - 1700 nm	
Rilevatore	InGaAs	
Alimentazione	AAA x 2 alcaline o ricaricabili AAA via USB	
Durata della batteria	>60 ore (modalità OPM)	
Temperatura di funzionamento	Da -10 a +50 C (<90% di umidità relativa)	
Temperatura di stoccaggio	Da -20 a +60 C (<90% di umidità relativa)	
Lunghezza d'onda VFL (opzionale)	650 nm +/-20 nm	
Uscita VFL (Opzionale)	Modulazione ≤ 1 mW/2 Hz	
Classe VFL (Opzionale)	Classe 2	
Intervallo VFL (Opzionale)	~4km	
Dimensioni	105 x 52 x 24 mm (4,25 x 2,0 x 0,9")	
Peso	100 g (0,22 lb)	
Spegnimento automatico	10 minuti di inattività	
Certificazioni	CE, RoHS, CDRH, WEEE, EAC	

* a -10 dBm con connettore FC a 20 C

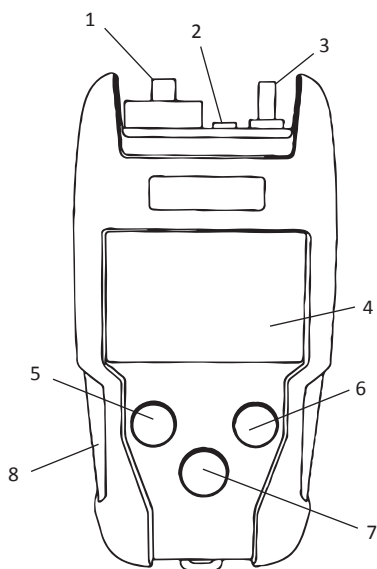
Garanzia

Greenlee Inc. garantisce all'acquirente originale di questi prodotti che l'uso degli stessi sarà privo di difetti di manodopera e materiale per un anno. Questa garanzia è soggetta alle stesse condizioni contenute nella garanzia limitata di un anno standard Greenlee Inc. Per la riparazione di tutti gli strumenti di collaudo, rivolgersi all'assistenza clienti al numero 800-642-2155 o 760-598-8900 e richiedere un numero autorizzazione al reso. Per le parti non coperte dalla garanzia (quali componenti caduti o utilizzati in modo erroneo, ecc.) è disponibile su richiesta un preventivo di riparazione con addebito. Nota: prima di restituire uno strumento di collaudo, controllare le pile o accertarsi che siano completamente cariche.

ATTENZIONE: non tentare di caricare batterie alcaline o non ricaricabili. Il caricamento di batterie alcaline o non ricaricabili potrebbe danneggiare le batterie o Micro OPM e potrebbe rappresentare un rischio per la sicurezza.

Il caricamento di batterie alcaline o non ricaricabili causa l'annullamento della garanzia di Micro OPM.





Микро-ОПМ

РУКОВОДСТВО ПОЛЬЗОВАТЕЛЯ

1. Разъем ОПМ
2. Светодиодный индикатор
3. Разъем VFL (опционально)
4. ЖК-дисплей
5. Настройка/Исх настройка
6. Настройка ед. измерения/Исх настройка ОПМ
7. Питание вкл/выкл и функция
8. USB-разъем для источника питания

Fn-Питание ВКЛ/ВЫКЛ

Нажмите клавишу “Fn”, чтобы включить устройство с автоматическим отключением питания.

Нажмите и удерживайте клавишу “Fn” в течение двух секунд при включении устройства. Функция автоматического отключения питания отключится, на ЖК-дисплее появится “PERM” (постоянное).

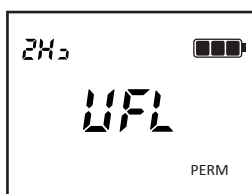
Нажмите и удерживайте клавишу “Fn” в течение двух секунд, чтобы отключить устройство.

Fn-Изменение функции

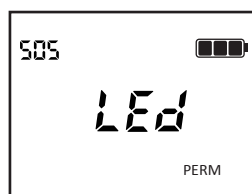
Нажмите клавишу “Fn”, чтобы выбрать функцию ОПМ, VFL или LED:



ОПМ



VFL
(опционально)



LED

Режим ОПМ

Нажмите “λ”, чтобы выбрать длину волны. Нажмите “Unit Flash”, чтобы изменить единицу измерения: дБм или дБ.
Нажмите и удерживайте “Unit Flash” в течение двух секунд для ИСХ настройки.
Нажмите клавиши “Unit Flash” и “λ” для исходной настройки на 0 дБм.

Режим VFL

Нажмите “Unit Flash”, чтобы изменить режим вывода сигнала: модуляция 2 Гц или непрерывно. (опционально)

Режим LED

Нажмите “Unit Flash”, чтобы сменить непрерывный режим на мигающий.

Технические характеристики

Модель	GOPM-01 GOPM-03	GOPM-02 GOPM-04
Диапазон измерений	от +6 дБм до -70 дБм (1310/1490/1550/1625) от +6 до -60 дБм (850/1300)	от +26 до -50 дБм (1310/1490/1550/1625) от +26 до -40 дБм (850/1300)
Калиброванные длины волн	850, 1300, 1310, 1490, 1550, 1625 нм	
Разрешение дисплея	0,01 дБ	
Точность *	+/-0,2 дБ	
Линейность *	+/-0,2 дБ	
Обнаружение сигнала	270 Гц, 1 кГц, 2 кГц	
Разъем	Универсальный 2,5 мм	
Чувствительность к длине волны	700 - 1700 нм	
Детектор	InGaAs	
Источник питания	AAA x 2 щелочные или перезаряжаемые батареи AAA по USB	
Срок службы батареи	>60 часов (режим OPM)	
Рабочая температура	от -10 до +50 С (относительная влажность < 90%)	
Температура хранения	от -20 до +60 С (относительная влажность < 90%)	
Длина волны VFL (опционально)	650 нм +/-20 нм	
Выходной сигнал VFL (опционально)	≤ 1 мВт/2 Гц модуляция	
Класс VFL (опционально)	Класс 2	
Диапазон VFL (опционально)	~4 км	
Размер	105 x 52 x 24 мм (4,25 x 2,0 x 0,9")	
Вес	100 г (0,22 фунта)	
Автоматическое отключение питания	после 10 минут бездействия	
Сертифицировано	CE, RoHS, CDRH, WEEE, EAC	

* при -10 дБм с разъемом FC при 20 С

Гарантия

Greenlee Inc. предоставляет первоначальному покупателю данных товаров для использования годовую гарантию на то, что эти приборы не будут иметь дефектов в плане качества изготовления и материалов. Эта гарантия ссылается на те же условия и положения, изложенные в стандартной ограниченной гарантии компании Greenlee Inc. сроком на один год.

По всем вопросам ремонта контрольно-измерительных приборов обратитесь в отдел обслуживания клиентов по номеру 800-642-2155 или 760-598-8900 и запросите право на возврат.

Касательно товаров, не охватываемых настоящей гарантией (например в случае падения, ненадлежащего использования товаров и др.), расценки на ремонт предоставляются по запросу.

Примечание: Перед возвратом любого контрольно-измерительного прибора проверьте, что перезаряжаемые батареи на месте или что батарея полностью заряжена.

ПРЕДУПРЕЖДЕНИЕ. Не пытайтесь заряжать щелочные или перезаряжаемые батареи. Зарядка щелочных или перезаряжаемых батарей может привести к повреждению батарей или микро-ОПМ, а также может представлять угрозу безопасности. В случае зарядки щелочных или перезаряжаемых батарей действующая на микро-ОПМ гарантия утратит силу.



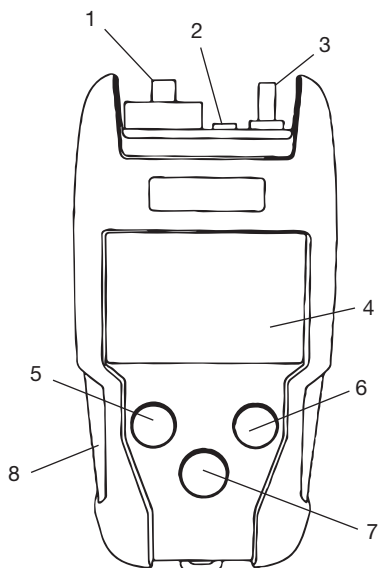
GREENLEE
COMMUNICATIONS

1390 Aspen Way • Vista, CA 92081 • USA • 800-642-2155
Компания сертифицирована по стандарту ISO 9001 • ©2018 Greenlee Inc.
— дочернее предприятие Tectron Inc.
www.greenleecommunications.com

США Тел.: 800-642-2155
Факс: 760-598-5634

Канада Тел.: 866-384-8813
Факс: 800-524-2853

Международный Тел.: +1-815-397-7070
Факс: +1-815-397-9247



Micro OPM

GUIA DO USUÁRIO

1. Conector OPM
2. Luz LED
3. Conector VFL (Opcional)
4. LCD
5. Def./Def. de ref.
6. Def. de unidade OPM/ Def. de ref.
7. Liga/desliga e Função
8. Porta USB para a fonte de alimentação

Fn - Liga/desliga

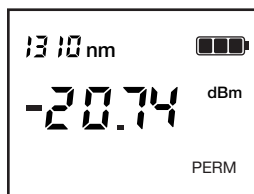
Pressione a tecla “Fn” para ligar o dispositivo com desligamento automático.

Pressione a tecla “Fn” por dois segundos ao ligar o dispositivo, o desligamento automático será cancelado, o LCD exibirá “PERM”.

Pressione a tecla “Fn” por dois segundos para desligar o dispositivo.

Fn - Alteração de função

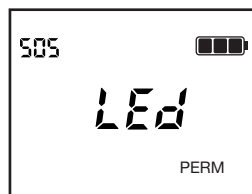
Pressione a tecla “Fn” para selecionar a função OPM ou VFL ou LED:



OPM



VFL
(Opcional)



LED

Modo OPM

Pressione “λ” para selecionar o comprimento de onda. Pressione “Unit Flash” para alterar a unidade para dBm ou dB.

Pressione “Unit Flash” por dois segundos para a configuração de REF.

Pressione as teclas “Unit Flash” e “λ” para a referência 0 dBm.

Modo VFL

Pressione “Unit Flash” para alterar o modo de saída, modulação de 2 Hz ou contínua. (Opcional)

Modo LED

Pressione “Unit Flash” para alterar de contínuo para intermitente.

Especificações

Modelo	GOPM-01 GOPM-03	GOPM-02 GOPM-04
Faixa de medição	+6dBm a -70dBm (1310/1490/1550/1625) +6 a -60 dBm (85/1300)	+26 a -50 dBm (1310/1490/1550/1625) +26 a -40 dBm (850/1300)
Comprimentos de onda calibrados	850, 1300, 1310, 1490, 1550, 1625 nm	
Resolução do monitor	0,01 dB	
Precisão *	+/-0,2 dB	
Linearidade *	+/-0,2 dB	
Deteção de tom	270 Hz, 1 kHz, 2 kHz	
Conector	Universal 2,5 mm	
Resposta do comprimento de onda	700 - 1700 nm	
Detector	InGaAs	
Fonte de alimentação	AAA x 2 alcalina ou AAA recarregável via USB	
Tempo de vida da bateria	> 60 horas (modo OPM)	
Temperatura operacional	-10 a +50 C (< 90% de umidade relativa)	
Temperatura de armazenamento	-20 a +60 C (< 90% de umidade relativa)	
Comprimento de onda VFL (opcional)	650 nm +/-20 nm	
Saída VFL (opcional)	Modulação ≤ 1mW/2 Hz	
Classe VFL (opcional)	Classe 2	
Faixa VFL (opcional)	~4km	
Tamanho	105 x 52 x 24 mm (4,25 x 2,0 x 0,9" pol.)	
Peso	100 g (0,22 lbs)	
Desligamento automático	10 minutos sem atividade	
Certificações	CE, RoHS, CDRH, WEEE	

* a -10 dBm com conector FC a 20 C

Garantia

A Greenlee Inc. garante ao comprador que adquiriu estas mercadorias originais para uso que os produtos não apresentarão defeitos de mão de obra e material por um ano. Esta garantia está sujeita aos mesmos termos e condições encontrados na garantia limitada padrão de um ano da Greenlee Inc.

Para todos os reparos de instrumentos de testes, entre em contato com o Serviço de Atendimento aos Clientes, ligando para 800-642-2155 ou 760-598-8900 e solicite uma autorização de devolução.

Para itens não cobertos pela garantia (como itens que caíram, sofreram mau uso, etc.), é possível solicitar uma cotação do preço para conserto.

Nota: Antes de devolver qualquer instrumento de teste, verifique as baterias substituíveis ou certifique-se de que a bateria está totalmente carregada.

PRECAUÇÃO: Não tente carregar pilhas alcalinas ou não recarregáveis. O carregamento de pilhas alcalinas ou não recarregáveis pode causar danos às baterias ou ao Micro OPM e pode representar um risco a segurança. O carregamento de pilhas alcalinas ou não recarregáveis anulará a garantia do micro OPM.



GREENLEE
COMMUNICATIONS

1390 Aspen Way • Vista, CA 92081 • EUA • 800-642-2155
Uma empresa ISO 9001 • ©2018 Greenlee Inc. é uma
subsidiária da Tectron Inc.

EUA Tel: 800-642-2155
Fax: 760-598-5634

Canadá Tel: 866-384-8813
Fax: 800-524-2853

Internacional Tel: +1-815-397-7070
Fax: +1-815-397-9247

www.greenleecommunications.com