

<USER10>DEPT5270>E27038>U. C-NEW-REC>U. DWG>5. C-179965

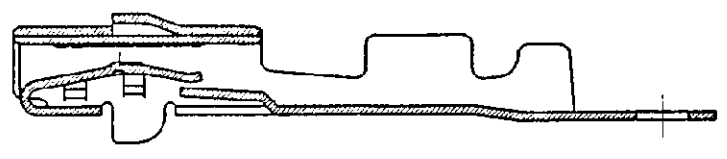
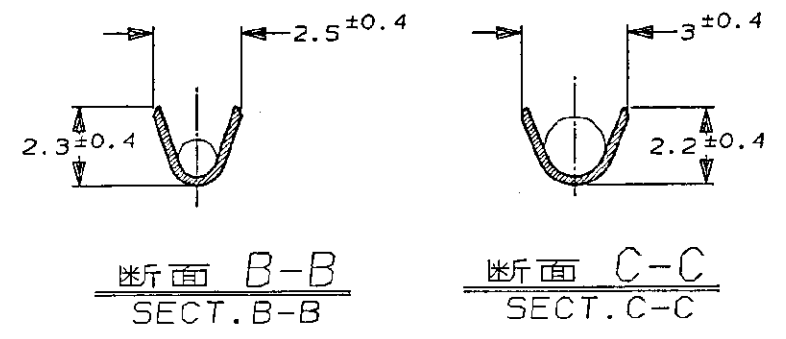
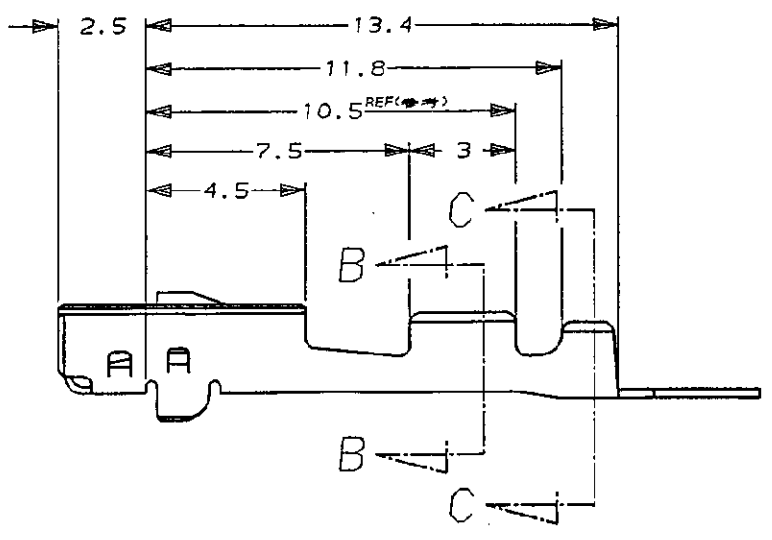
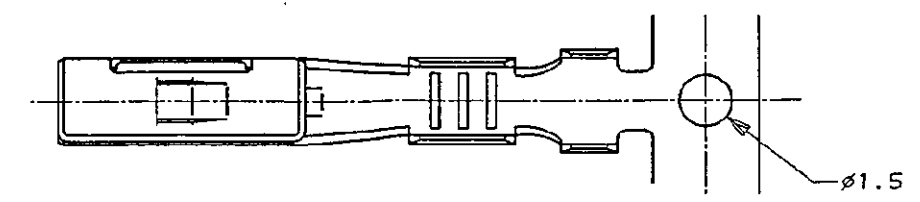
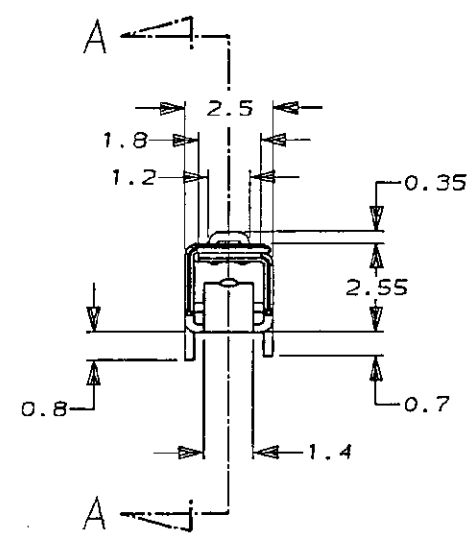
NUMBER  
179965



METRIC

単位: mm DIMENSIONS IN MM. DO NOT SCALE PRINT

PRINT DIST



断面 A-A  
SECT. A-A

注;  
1. 取付適用規格番号 114-5198

NOTE;  
1. APPLICATION SPEC NO. 114-5198

Copyright ©1994 日本エー・エム・ピー株式会社		Copyright ©1994 AMP (Japan), LTD. ALL RIGHTS RESERVED.		AMP		日本エー・エム・ピー株式会社 Tokyo, Japan	
すずめつき済 (PRE-TINNIED)				179965-1			
仕上げ (FINISH)				型番 (PART NUMBER)			
包含電線断面 (WIRE RANGE)		被覆外径 (INSULATION DIA.)		名称 (NAME)			
mm <sup>2</sup> (AWG)		mm $\phi$		.070Ⅲ SRIES RECEPTACLE CONTACT (S) .070Ⅲ シリーズ リセプタクル コンタクト (S)			
材料 (MATERIAL)		仕上げ (FINISH)		一般公差 (GENERAL TOLERANCE)		LOC 番号 (No.)	
すずめつき黄銅 (PRE-TIN BRASS)		---		10以下: ±0.2 10を超え 30以下: ±0.25 30を超え 100以下: ±0.3 角 度: ±3°		B J 179965	
O 作成 (RELEASED) FJ00-0793-94		DR. 6/27 '94		DE. 6/27 '94		尺度 (SCALE)	
LTR 変更 (REVISION RECORD)		DR		CHK		REV. 0 SHEET 1 OF 1	