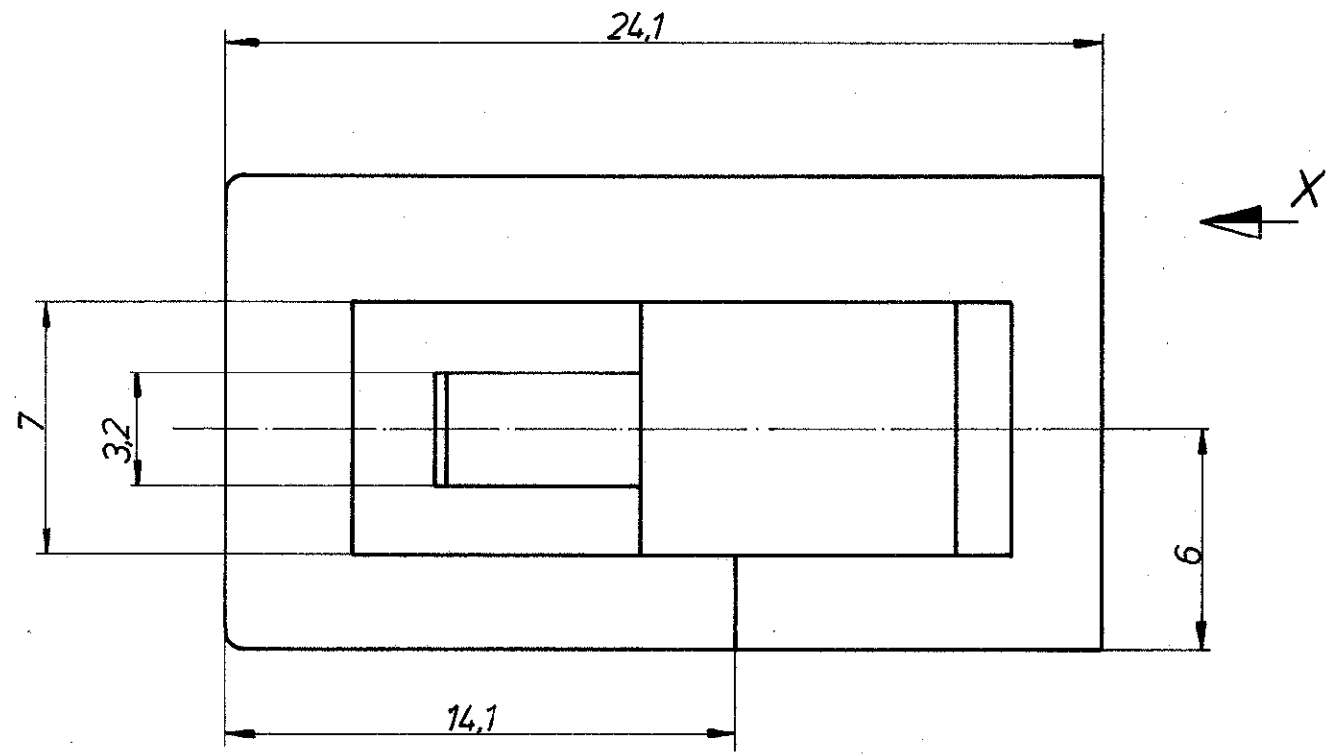


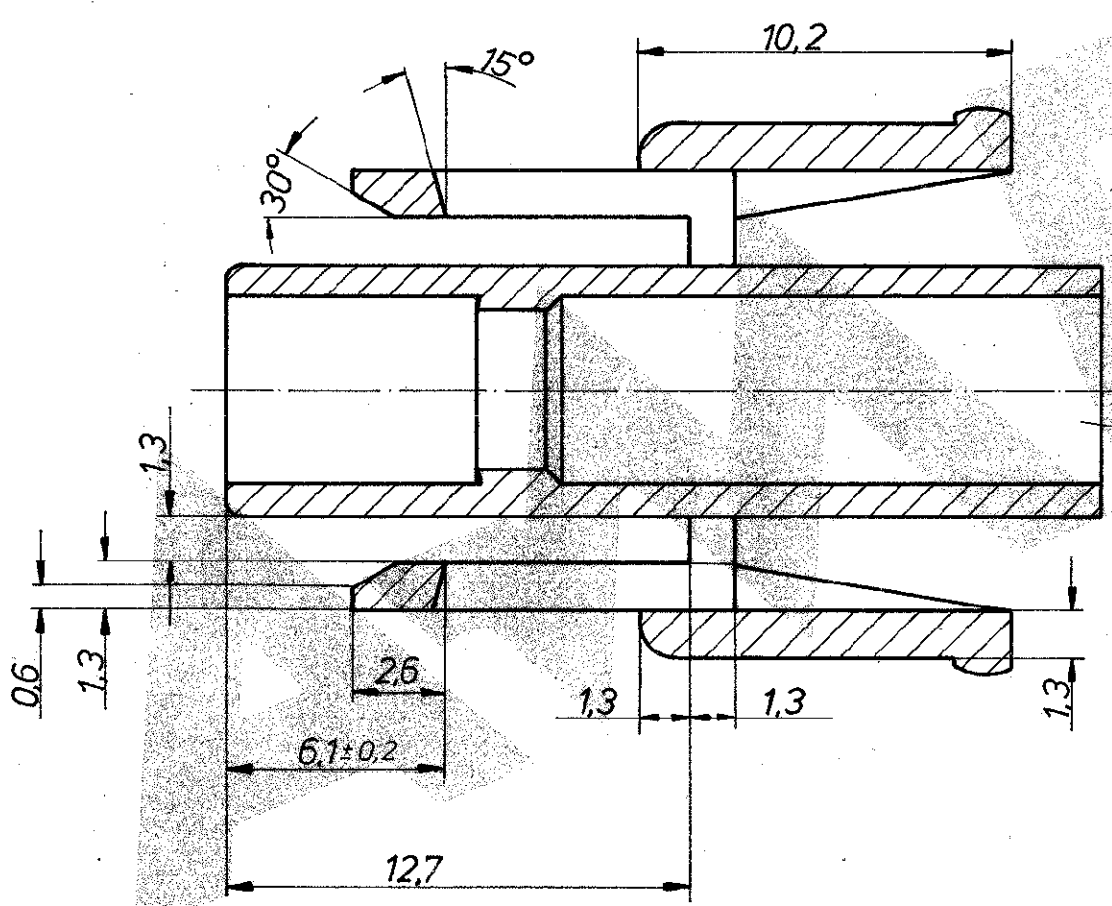
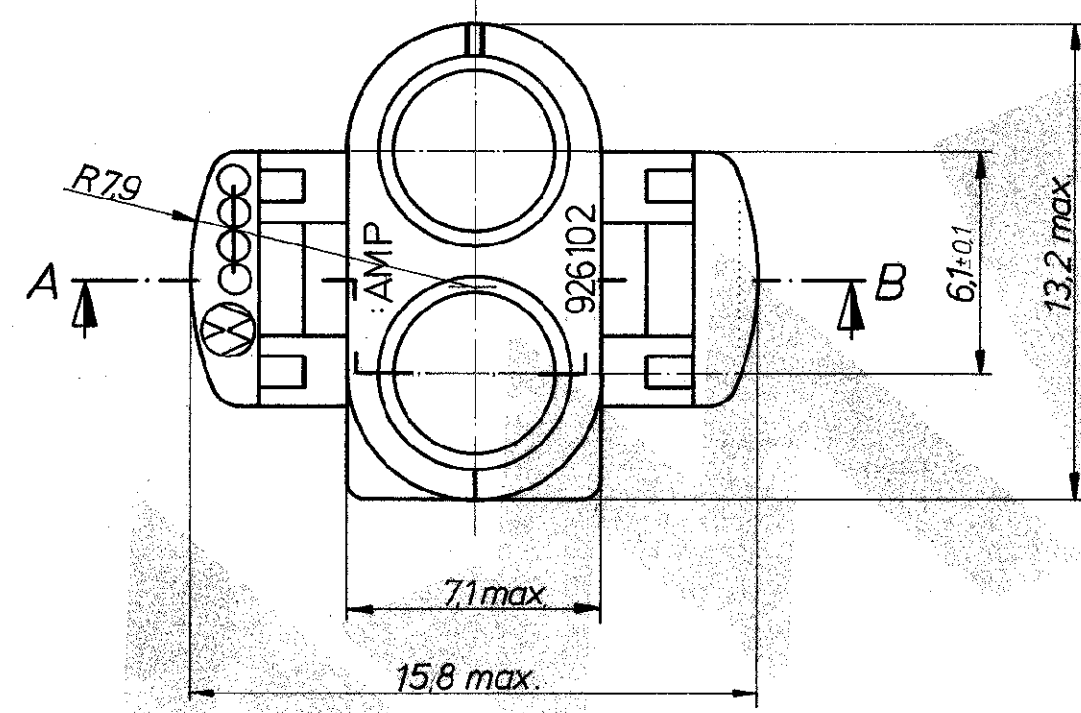
Zeichnung geschützt durch
 © Copyright 1977
 AMP DEUTSCHLAND GmbH
 Alle Rechte vorbehalten

Index	Änderung	Tag	Name
0	Neuteil		



▲ X

Ansicht X



Schnitt A-B

Kammer für
.140 MNL Kontakt

Änderungen, die dem technischen Fortschritt dienen, behalten wir uns vor.

			AMP AMP DEUTSCHLAND GmbH Langen b. Ffm.	
			Benennung	
			2 pol. Buchsengehäuse	
			K	B
926102 -2	PA 6.6	schwarz		
926102 -1	PA 6.6	natur	Blatt - Nr.	
Bestell - Nr.	Werkstoff	Oberfläche Farbe		Nicht tolerierte Maße ± 0.2 mm ± 1.5 °
Gez. 12.12.77	Gepr. 12.12.77	Gepr.		