

5

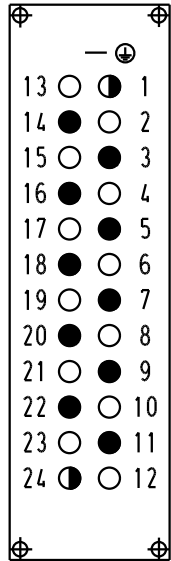
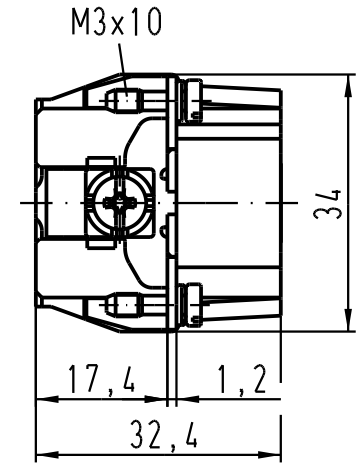
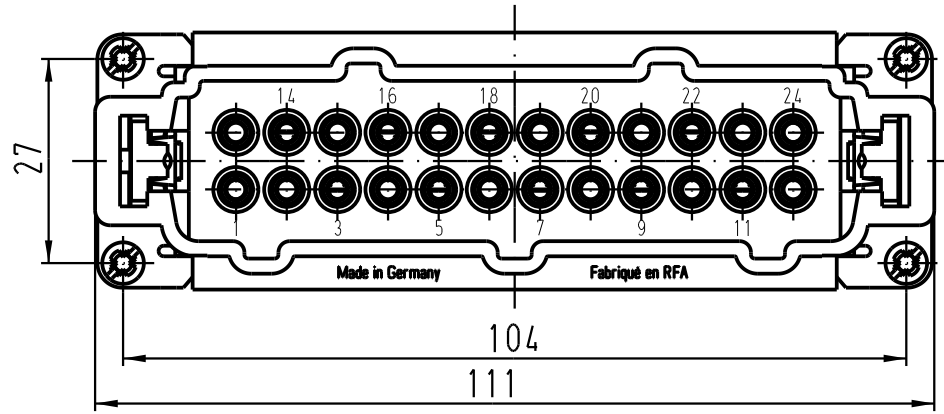
4

3

2

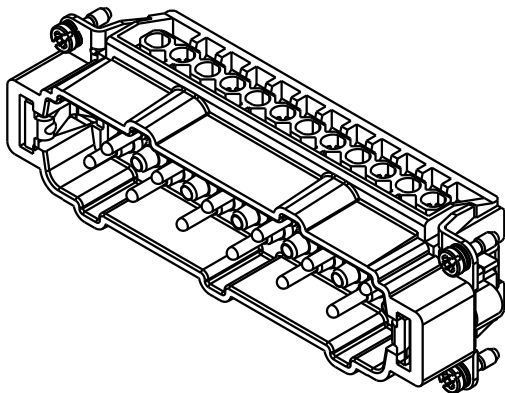
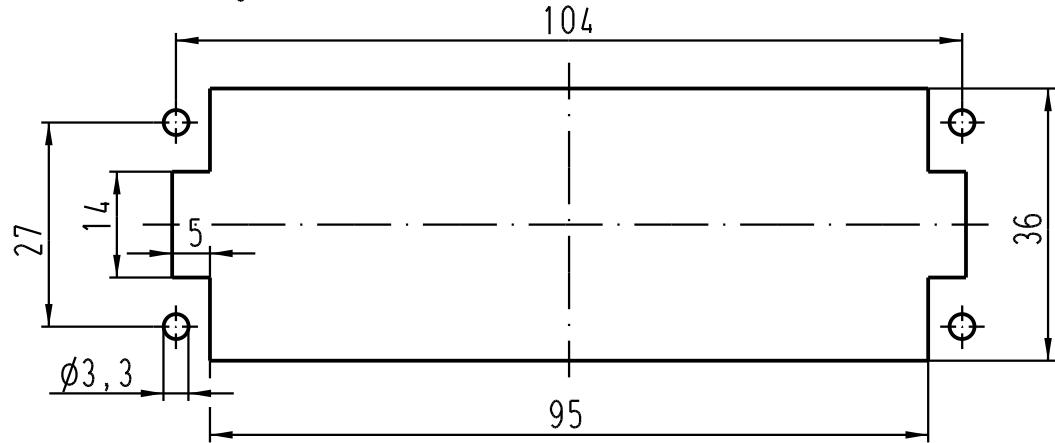
1

Kontaktanordnung  
(Ansicht Anschlussseite)  
contact arrangement  
(view from terminal side)



- Arbeitskontakte  
working contacts
- ◐ Schaltkontakte  
relay contacts
- Leerstelle  
without contacts

Montageausschnitt / panel cut out



	All Dimensions in mm Original Size DIN A 4			Techn. Character.			Nicht tolerierte Masse / Free size tolerances		
					Dat.	Name	Maßstab / Scale		
				Detail.	23.03.01	DY	1:1		
				Insp.		KR			
				Stand.					
411166	27.07.04	Ho	HARTING Electric GmbH & Co. KG				Han 10HvE-M-s Stifteinsatz / male insert		
28921			D-32339 Espelkamp						
Mod.	Dat.	Name				TB 09 34 010 2601			Blatt / page
						Sub. f. TB 09 34 0.. 2601 v.01.03.93			