

SJ112007  
 (DRAWING NO.)

版数 VER.	年月日 DATE	CN NO.	変更内容 DESCRIPTION	製図 DR.	担当 CHK.	査閲 APPD.	承認 APPD.
2	22/FEB/2012	001905	Shape change		T. EBISAWA	Y. ITOU	G. HAGA
3	18/APR/2016	016883	Add UL.		Y. ITOU	—	T. KUDOU

△ UL Recognized Component

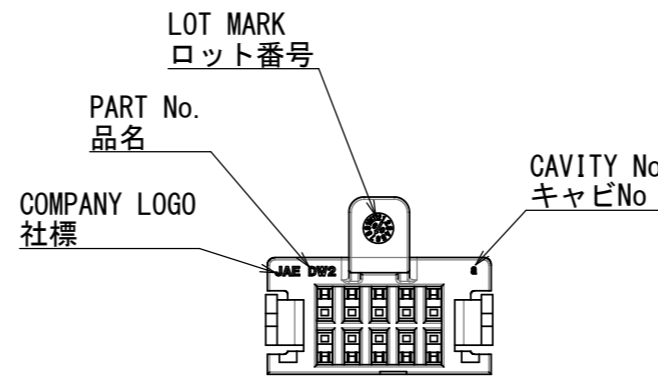
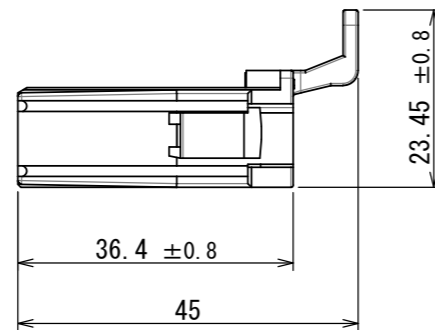
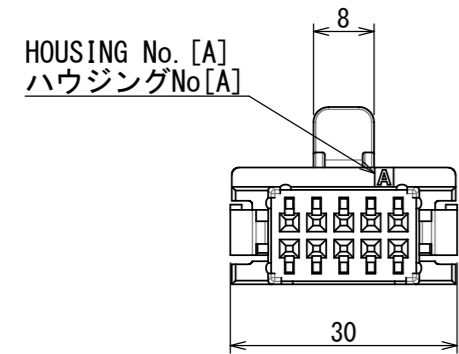
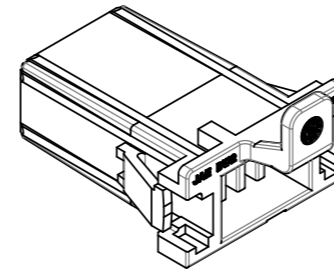
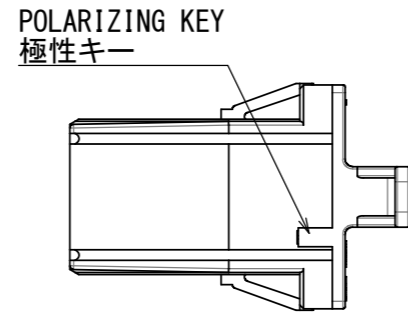
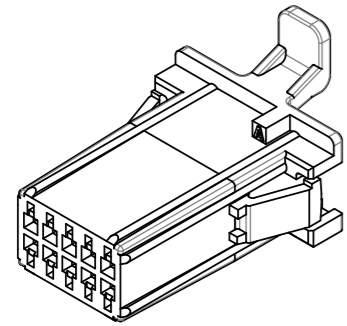
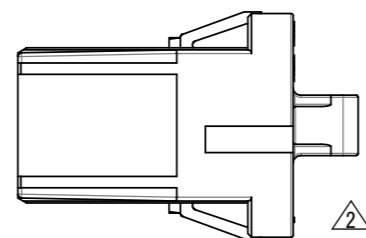


Table-1

Contact Part No	Size	Outer Diameter	Remarks
DW1S04K4F1 (SJ111310)	AWG#22	φ 1.5	Signal Contact

Note 1. CONTACTS ARE SOLD SEPARATELY. THE APPLICABLE CONTACTS ARE LISTED IN THE TABLE-1.  
 Note 2. THE POSITION OF THE POLARITY KEY IS DIFFERENT COMPARED WITH THE FOLLOWING PARTS.  
 DW2R0102 (SJ112008)

注1. 本製品はコンタクト別売品であり、適用コンタクトは表1のとおりである。  
 注2. 本製品は下記品目と極性キー位置違い品である。  
 DW2R0102 (SJ112008)



符号 NO.	名称 DESCRIPTION	個数 QTY.	材料 MATERIAL	仕上 FINISH	備考 REMARKS
1	INNER HOUSING -A	1	PBT	COLOR: BLACK	

仕様書 (SPECIFICATION) JACS-30188 JAHL-30188		第1版 (ORIGINAL DATE) 16/DEC/2011		尺度 (SCALE) 1:1		シリーズ (SERIES) DW2		日本航空電子工業株式会社	
一般公差 (GENERAL TOLERANCE)		製図 DR.		名称 (TITLE) DW2R0101 (fixed connector inner Housing -A)		JAE		JAPAN AVIATION ELECTRONICS INDUSTRY, LTD.	
寸法 (DIMENSION)		担当 CHK.		査閲 APPD.		図面番号 (DRAWING NO.)		版数 (VER.)	
. ± 0.8		T. EBISAWA		Y. ITOU		SJ112007		3	
× ± 0.4		査閲 APPD.		承認 APPD.					
×× ± 0.1		G. HAGA							
××× ±		単位 (UNIT) : mm							

DCF-G-212H(12.08)



WISDOM承認 2016/05/17