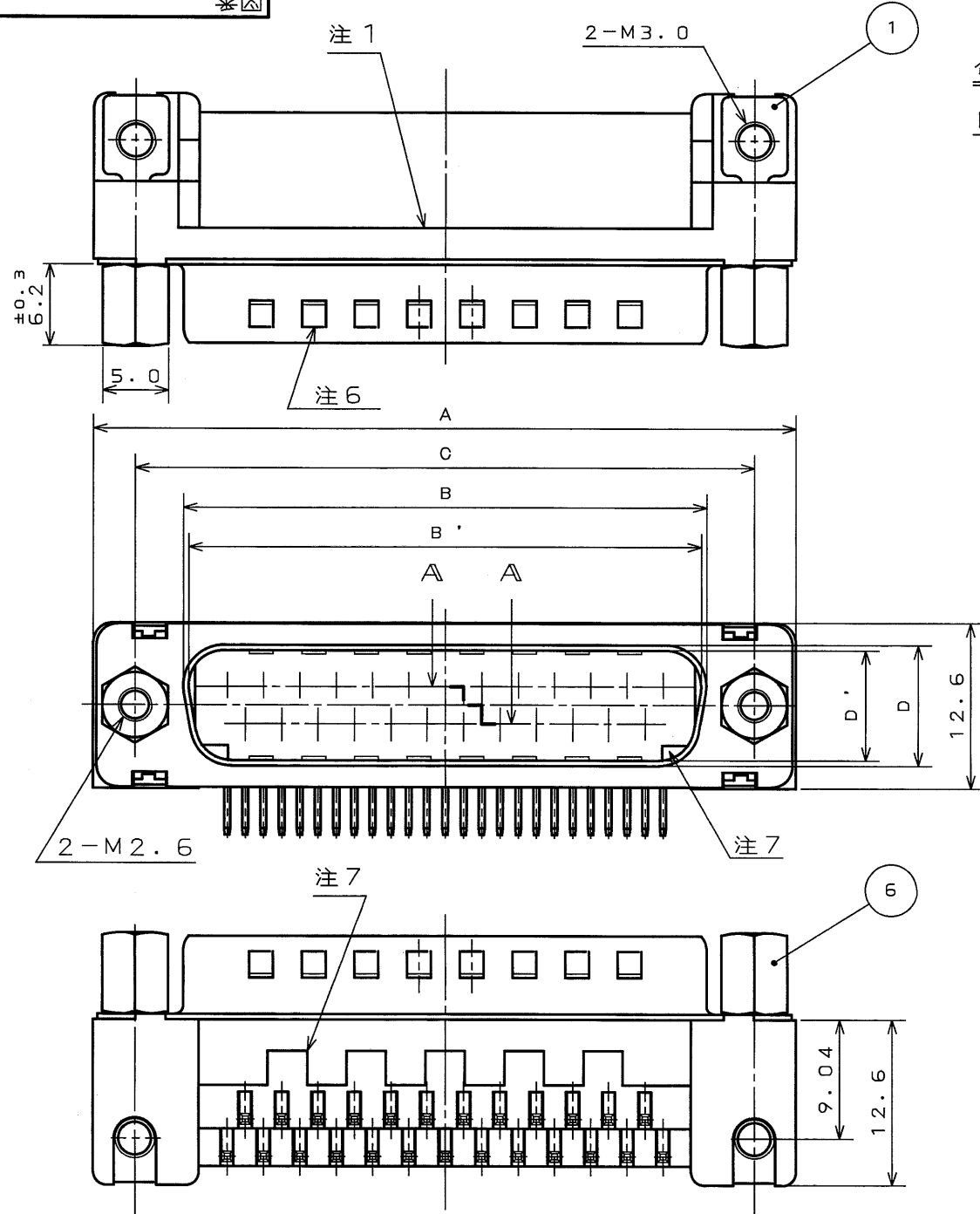


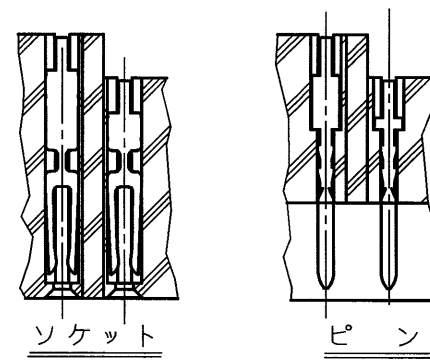
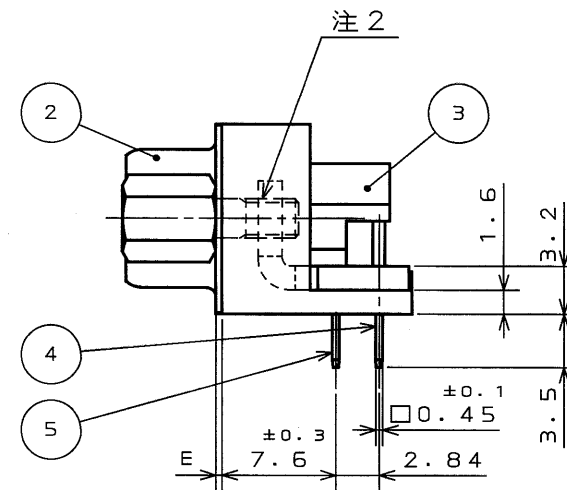
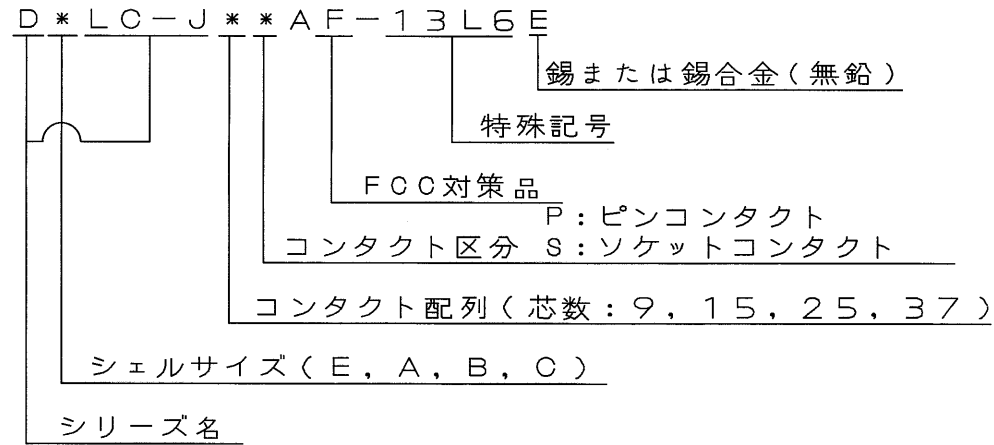
SJ038348

図

版数	年月日	DCN NO.	詳細	製図	担当	査閲	承認



命名法



- 注1. 図示ノ位置(インシュレータノフランジ面)ニ「社名」及ビ「品名」ヲ表示スル。但シ、「F-13L6E」ハ表示シナイ。
2. 嵌合固定ネジハ完全ニ締め付ケテアル。ネジ部ハ回り止メ防止ニ、ロックタイトガ塗布シテアル。
3. 嵌合部ハニッケル上金メッキ、スルーホール部ハ錫マタハ錫合金(無鉛)メッキデアアル。
4. 基板取付寸法ニ付イテハSJ014290ヲ参照ノコト。
5. 接触配列ニ付イテハSJ010210ヲ参照ノコト。
6. ピン側ニ付イテハ、シェル面ニ切り欠キガアル。
7. ヒケ逃ゲ形状ハ参考形状デアアル。

符号	名	材	料	仕	上	個	数	備	考
6	嵌合固定ネジ	鋼		ニッケルメッキ		2		M2.6	
5	接触#1	P:黄銅 S:リン青銅		注3		表-1			
4	接触#2	P:黄銅 S:リン青銅		注3		表-1			
3	インシュレータ	PBT				1		UL94 V-0	
2	シェル	鋼		ニッケルメッキ		1			
1	アースラグ	鋼		ニッケルメッキ		2			

表-1

品名	±1 A	±0.25 B	±0.25 B'	±0.13 C	±0.25 D	±0.25 D'	±0.1 E	接触構成	
								#1	#2
DELC-J 9PAF-13L6E	30.8	—	16.90	24.99	—	8.34	0.4	4	5
DELC-J 9SAF-13L6E	30.8	16.26	—	24.99	7.82	—	0.4	4	5
DALC-J15PAF-13L6E	39.1	—	25.24	33.32	—	8.34	0.4	7	8
DALC-J15SAF-13L6E	39.1	24.59	—	33.32	7.82	—	0.4	7	8
DBLC-J25PAF-13L6E	53.0	—	39.01	47.04	—	8.40	0.6	12	13
DBLC-J25SAF-13L6E	53.0	38.30	—	47.04	7.82	—	0.4	12	13
DCLC-J37PAF-13L6E	69.3	—	55.47	63.50	—	8.40	0.6	18	19
DCLC-J37SAF-13L6E	69.3	54.76	—	63.50	7.82	—	0.4	18	19

特に指定のない限り、鋭い角やかえりは除去すること	仕様書 JACS-1045-7	第1版	三角法	1	重量	数量	名称	備考
一般仕上	組立図番	03 .3 .3					D*LC-J**AF	日本航空電子工業株式会社
一般公差	材料	製図 三浦(桜)					-13L6E	東京昭島市武蔵野
特に指定がなければ OTS-4100による	仕上	担当 高木(洋)						この図面及びこの図面の関連資料は日本航空電子工業株式会社の承認がない限り製作及び写図を禁じます。
寸法	角度	査閲					シリーズ	図番
. ±	X° ±	承認					D sub	SJ038348
.X ±0.5	X°X ±	金田						
.XX ±0.25	偏心量							
.XXX ±	以内							

LEAD FREE この製品は鉛フリー品です

DOE-115A

03-03-199-50088