

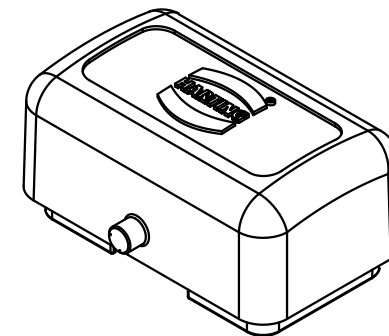
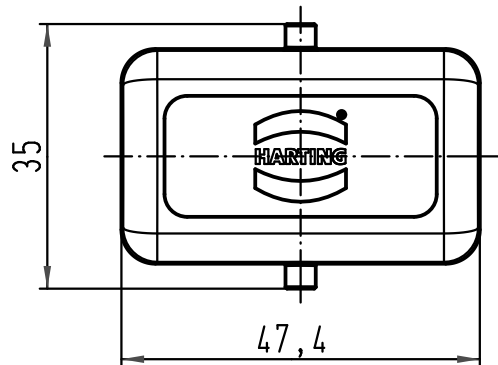
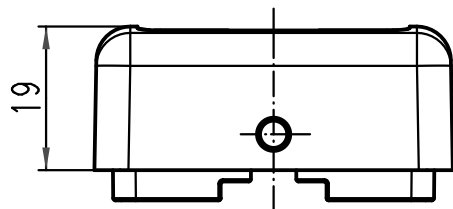
1 2 3 4 5 6

A

B

C

D



All Dimensions in mm Original Size DIN A 4		Techn. Character.			Nicht tolerierte Maße/ Free size tolerances	
			Dat.	Name	Maßstab/ Scale 1:1	Han 1Mod-AK Kunststoffkappe plastic cover
		Detail.	06.01.06	Ho		
		Insp.		Be		
		Stand.				
411941			HARTING Electric GmbH & Co. KG			TB 09 14 001 5401 Sub.
Mod.	Dat.	Name	D-32339 Espelkamp			
						Blatt/ page