

**Contact assignment/  
Kontaktbelegung:**

- 1 brown/ braun
  - 2 white/ weiß
  - 3 blue/ blau
  - 4 black/ schwarz
- Shielding coupling nut/  
Schirmauflage Überwurfmutter

**Technical specification:**

**Technische Daten:**

Rated Voltage/ Bemessungsspannung:	160 V
IEC 61076-2-101	
Current rating/ Strombelastbarkeit:	4 A / 40°C
IEC 61076-2-101	
Insulation resistance/ Isolationswiderstand:	>=100 MΩ
IEC 60512	
Pollution degree/ Verschmutzungsgrad:	3/2
IEC 60664-1	
Degree of protection/ Schutzart:	IP 67, in mated condition/ im verschraubten Zustand
IEC 60529	
Temperature range/ Umgebungstemperatur:	-25°C ... +80°C
EN 60512-11-10	-40°C
EN 60512-11-4	-40°C ... +85°C
Mating cycles/ Steckzyklen:	>=100
IEC 60512-9a	

**Cable specification:**

**Kabeleigenschaften:**

Temperatur range/ Umgebungstemperatur:	
static/fest verlegt	-25°C ... +80°C
flexible/bewegt	-5°C ... +80°C

**Materials/**

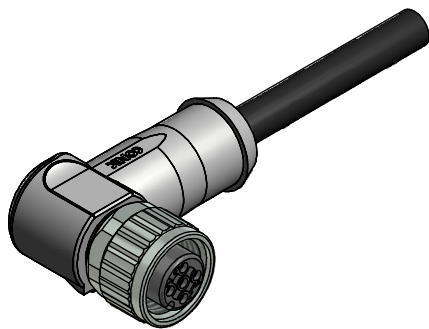
**Werkstoffe:**

Contact/ Kontakt:	CuZn, Ni b / Au 0,2 gal.
Contact carrier/ Kontaktträger:	PA, UL 94 V-0
Sealing/ Dichtung:	FPM
Coupling nut/ Überwurfmutter:	GD-Zn, Ni
Moulding body/ Griffkörper:	TPU, UL 94 HB, grey/gra

**Installation specification/**

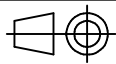
**Montagedaten:**

Recommended torque/ empfohlenes Drehmoment:	0,6 Nm
Conec	Torque wrench/ Drehmomentschlüssel:
Installation tool/ Montagewerkzeug:	36-000200 Insert across flats13/ Steck einsatz SW13: 36-000220



Part no./ Art.-Nr.:	Description/ Bezeichnung:	Length L/ Länge L:	Cable/ Kabel:
43-12419	SAL - 12S - RKW4 - 2 / G2	2m	TPU, UL 20549, black/ schwarz, 4x0,34mm², Li9YC11Y Cable/Kabel: 781-G23400
43-12420	SAL - 12S - RKW4 - 3 / G2	3m	
43-12421	SAL - 12S - RKW4 - 5 / G2	5m	
43-12422	SAL - 12S - RKW4 - 10 / G2	10m	
43-xxxxx	SAL - 12S - RKW4 - ... / G2	x	

tolerance of cable/  
 Kabeltoleranz: L <= 4m: L + 40mm  
 L > 4m: L + 1%



dim. in mm

general tolerance/  
 Allgemeintoleranz:

0	± 0,50mm
0,0	± 0,25mm
0,00	± 0,10mm
*	± 5°

	Date/Datum	Name
drawn/ gez.	13.10.08	Mankopf
appd./ gepr.	13.10.08	Fromm

**Female M12x1 angled  
360°-shielding  
Kupplung M12x1 gewinkelt  
360°-Schirmung**

Index: b 31.03.2017 rch Ä6562

scale/Maßstab:

Status: Freigegeben

RoHS & REACH compliant/konform



dwg no /  
 Z.-nr.:

**43K1A755**

DIN-  
A4

Customer Specific Product

1 / 1

The reproduction, distribution and utilization of this document as well as the communication of its contents to others without express authorization is prohibited. Offenders will be held liable for the payment of damages. All rights reserved in the event of the grant of a patent, utility model or design. Weitergabe sowie Vervielfältigung dieses Dokuments, Verwertung und Mitteilung seines Inhalts sind verboten, soweit nicht ausdrücklich gestattet. Zuwiderhandlungen verpflichten zu Schadenersatz. Alle Rechte für den Fall der Patent-, Gebrauchsmuster- oder Geschmacksmarkeneintragung vorbehalten.