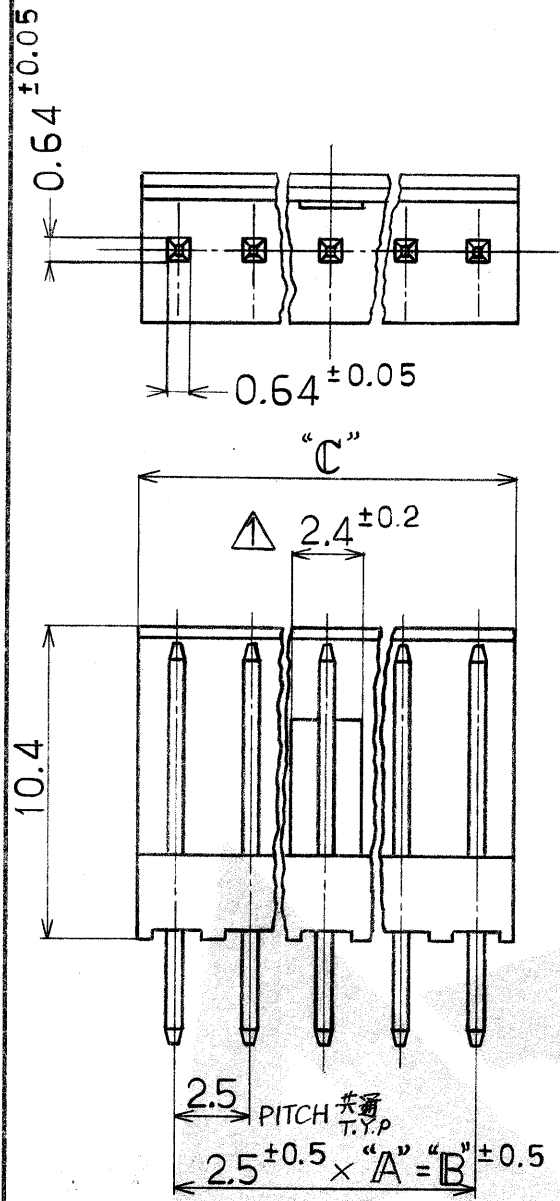
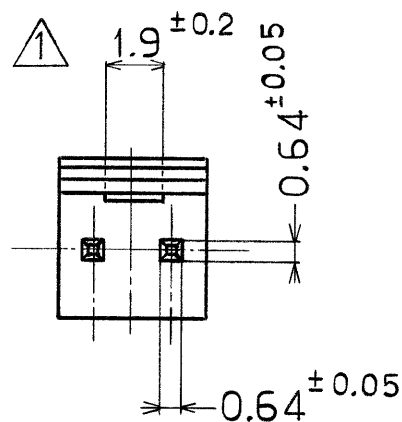


© 19 年 日本エー・エム・ピー株式会社
AMP 社の諸製品は特許又は特許出願中

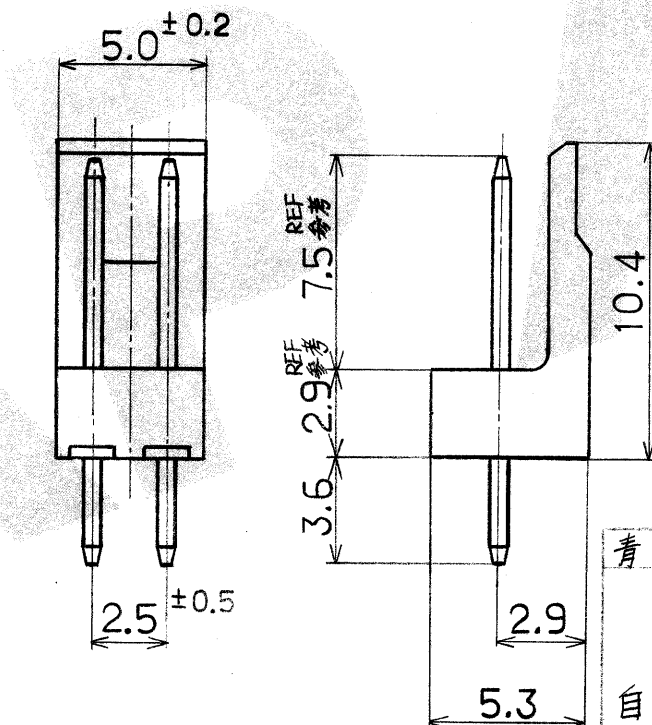
© 19 BY AMP (Japan) Ltd.
ALL RIGHTS RESERVED. AMP
PRODUCTS COVERED BY PATENTS
AND/OR PATENTS PENDING



3~9 極
POS



2 極
POS

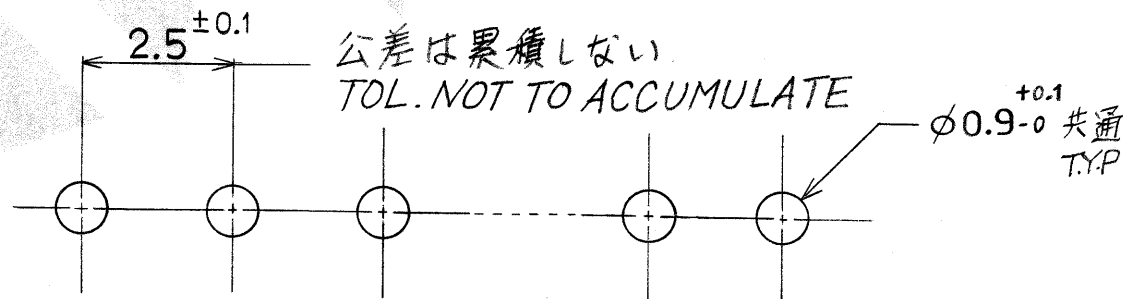


NOTES:

△ LOCKING HOLE IS PLACED ON THE CENTER OF POST HEADER

注:

△ ロッキング凹部位置は長手方向の中央



取付基板穴寸法 (基板厚 1.5t)
RECOMMENDED BOARD LAYOUT (1.5THK)

青色 BLUE	++	--	++	2	4-173081-2
	30.0	27.5	11	12	1- -2
	25.0	22.5	9	10	1- -0
	22.5	20.0	8	9	-9
自然色	20.0	17.5	7	8	-8
	17.5	15.0	6	7	-7
	15.0	12.5	5	6	-6
NATURAL	12.5	10.0	4	5	-5
	10.0	7.5	3	4	-4
	7.5	5.0	2	3	-3
	++	--	++	2	173081-2
色別 HOUSING COLOR	"C"	"B"	"A"	極数 No OF POS	型番 PART NUMBER

材料 (MATERIAL)
ヘッダー: 66 NYLON
HEADER (UL 94V-0)
ポスト: BRASS
POST

一般公差
TOLERANCE ± 0.3
EXCEPT AS NOTED ±



仕上 (FINISH)
ニッケル下地 金メッキ
GOLD PLT OVER NICKEL

DR. J. Tanigawa 10/4 '84
CHK. D. Rowe 10/18/84

名称 (NAME) 金メッキ・ポスト・ヘッダー・アッセンブリ (垂直型)
POST HEADER ASS'Y. (V) GOLD PLT
(AMP EI SERIES CONNECTOR)

色別 (COLOR)
表参照 SEE TABLE

DE.
APP. D. Rowe 10/18/84

SIZE B LOC J 番号 (NO.) C-173081

尺度 (SCALE) 4-1 REV. A SHEET 1/1

単位: 全 DIMENSIONS IN MM. DO NOT SCALE PRINT

PRINT DIST

A	REVISED PER ECN 785-8065	J. J.	J. J.	3/20/85
0	RELEASED 784-7791	J. J.	J. J.	10/14/84
LTR.	変更 (REVISION RECORD)	DR.	CHK.	DATE