

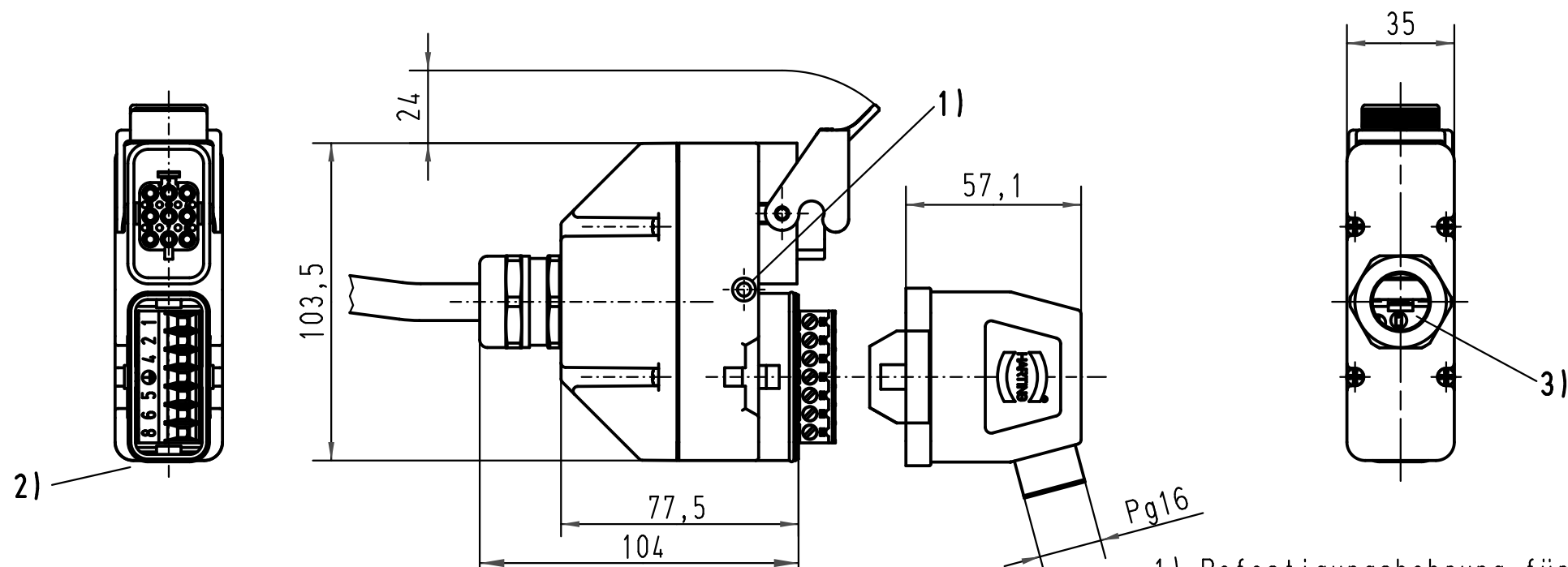
1 2 3 4 5 6

A

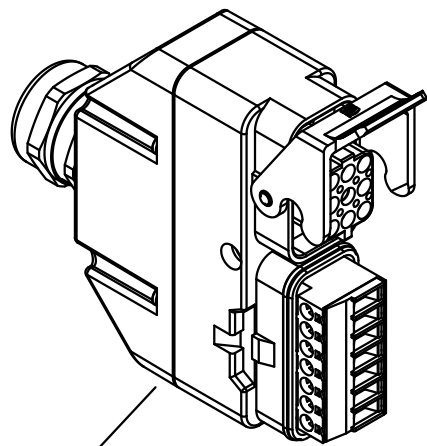
B

C

D



- 1) Befestigungsbohrung für M4
Fixing hole M4
- 2) Darstellung ohne Gehäuse für Klemmenblock
Drawing without housing for terminal block
- 3) Darstellung ohne Kabel (3m)
Drawing without cable (3m)



All Dimensions in mm Original Size DIN A 4		Techn. Character.			Nicht tolerierte Maß/Free size tolerances	
			Dat.	Name	Maßstab/Scale 1:2	Energie T-Stück Power T-System für / for 7x4mm ² / M25
		Detail.	12.03.01	Poe		
		Insp.	12.03.01	FER.		
		Stand.				
413153	27.08.07	Bor	HARTING Electric GmbH & Co. KG		TB 09 12 008 4707 Sub.	Blatt/ page
29301			D-32339 Espelkamp			
Mod.	Dat.	Name				