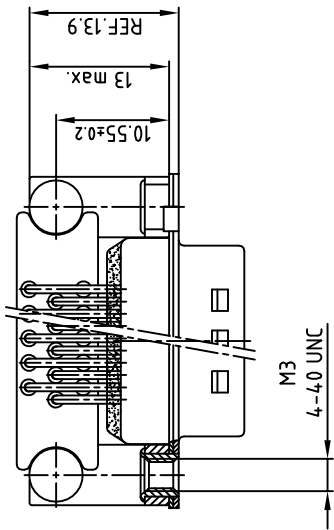
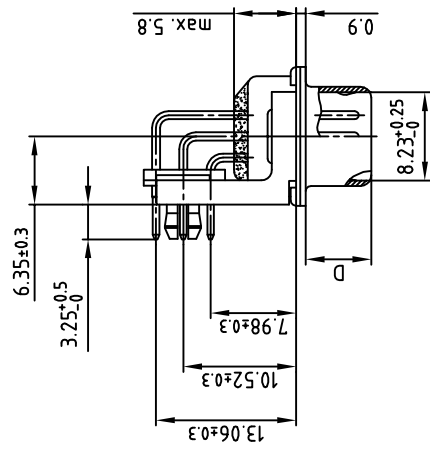
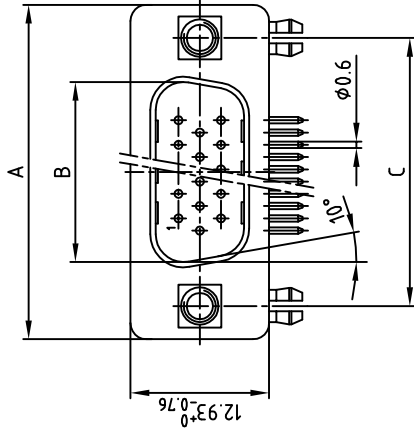


Verw. für: D-Filter HD



Polzahl No. of pos.	A -0.76	B +0.25	C	D -0.3
15	31.19	16.79	25.00 ^{+0.12} _{-0.13}	6.12
26	39.52	25.12	33.30 ^{+0.15} _{-0.1}	6.12
44	53.42	38.84	47.04 ^{+0.13}	5.99
62	69.70	55.30	63.50 ^{+0.13}	5.99

Clip für PCB $\phi 3.1 \pm 0.1$, t=1.6mm

Allgem. Tol.		1996		NAME	
dez.	06.08.	dez.	06.08.	Barcinski	
Gepr.	09.08.	Gepr.	09.08.	Mickenbecker	
Norm		Norm			
Z-Alt		Z-Alt			
b	überarbeitet	14.04.2004	Schmidt		
Zust	Änderung	Datum	Name		

Diese Zeichnung darf ohne unsere ausdrückliche, schriftliche Genehmigung weder vervielfältigt noch dritten Personen ausgedient werden.
 Eigentums- und Urheberrecht vorbehalten
 CAD-Unterlage nicht manuell ändern

Maßstab:	2:1
Material:	
Benennung:	D-Filter HD Stift 90° Winkel / Innengewinde / Clip 0.314, inch 15-6Zpol. BWM Katalogzeichnung
Zeichn.Nr.:	CAD/ REL.13 DIN-A
Artikel Nr.:	KAT11Q9A
	Bl: 1/1