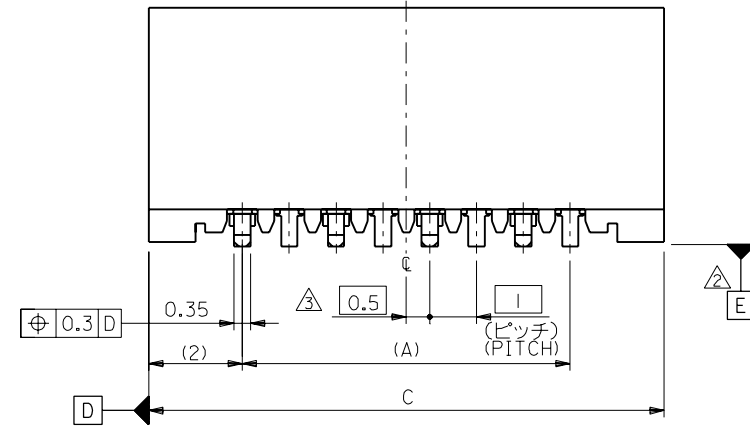
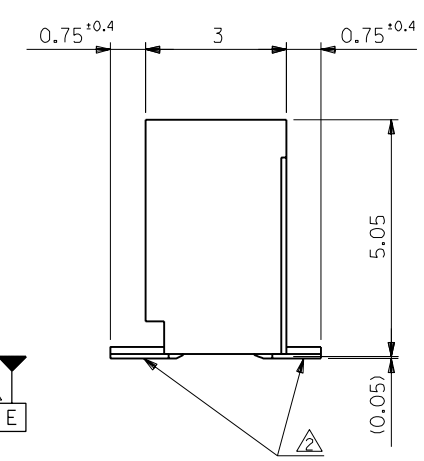
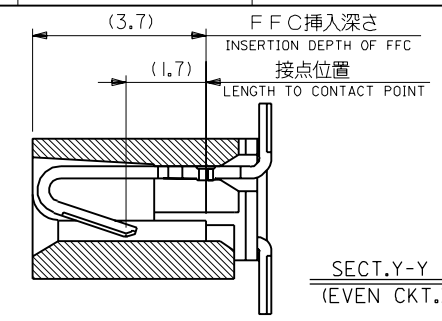
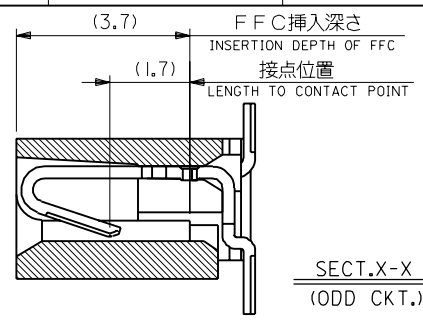
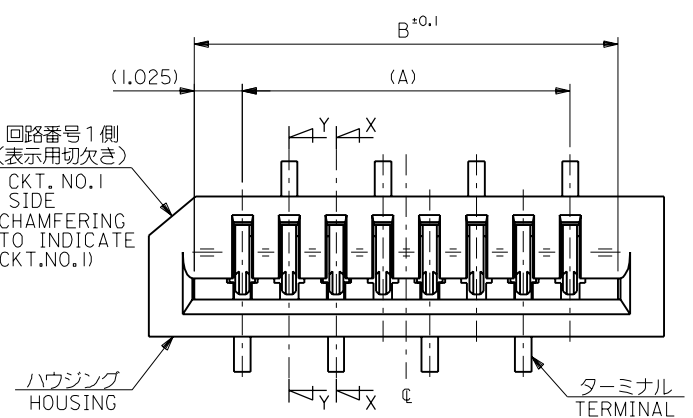


DWG. NO. SD-52808-\*\*-10  
 DIMENSIONS IN METRIC DO NOT SCALE DRAWING  
 :MM

回路番号1側  
 (表示用切欠き)  
 CKT. NO.1  
 SIDE  
 (CHAMFERING  
 TO INDICATE  
 CKT.NO.1)



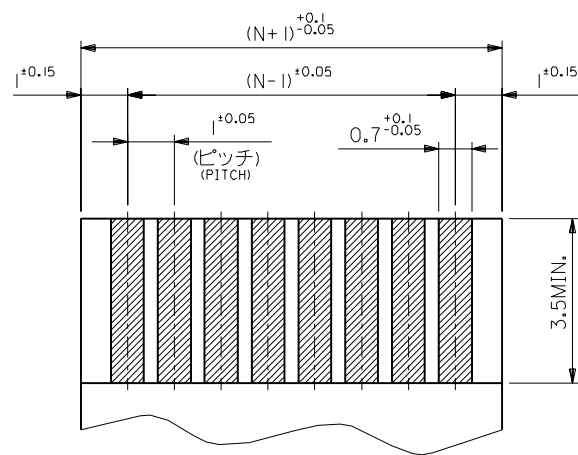
33	31.05	29	52808-3010	30
32	30.05	28	-2910	29
31	29.05	27	-2810	28
30	28.05	26	-2710	27
29	27.05	25	-2610	26
28	26.05	24	-2510	25
27	25.05	23	-2410	24
26	24.05	22	-2310	23
25	23.05	21	-2210	22
24	22.05	20	-2110	21
23	21.05	19	-2010	20
22	20.05	18	-1910	19
21	19.05	17	-1810	18
20	18.05	16	-1710	17
19	17.05	15	-1610	16
18	16.05	14	-1510	15
17	15.05	13	-1410	14
16	14.05	12	-1310	13
15	13.05	11	-1210	12
14	12.05	10	-1110	11
13	11.05	9	-1010	10
12	10.05	8	-0910	9
11	9.05	7	-0810	8
10	8.05	6	-0710	7
9	7.05	5	-0610	6
8	6.05	4	-0510	5
7	5.05	3	-0410	4
6	4.05	2	52808-0310	3
C	B	A	ENG. NO	極数 CIRCUIT

**注記 NOTES:**  
 1. 使用材料 MATERIAL  
 ハウジング : PPS, UL94V-0  
 ターミナル : リン青銅 (t=0.25)  
 メッキ : 銅下地半田メッキ  
 HOUSING : PPS, UL94V-0  
 TERMINAL : PHOSPHOR BRONZE  
 PLATING : Sn-Pb OVER Cu  
 基準面 [E] からのソルダテールの半田付け面のズレ量は、  
 上方向に0.1MAX. 下方向0.15MAX. とする。  
 MISALIGNMENT OF SOLDER TAIL FROM [E]  
 : UPPER DIRECTION 0.1 MAX. , LOWER DIRECTION 0.15 MAX.  
 偶数極に適用。  
 APPLY FOR EVEN CKT.

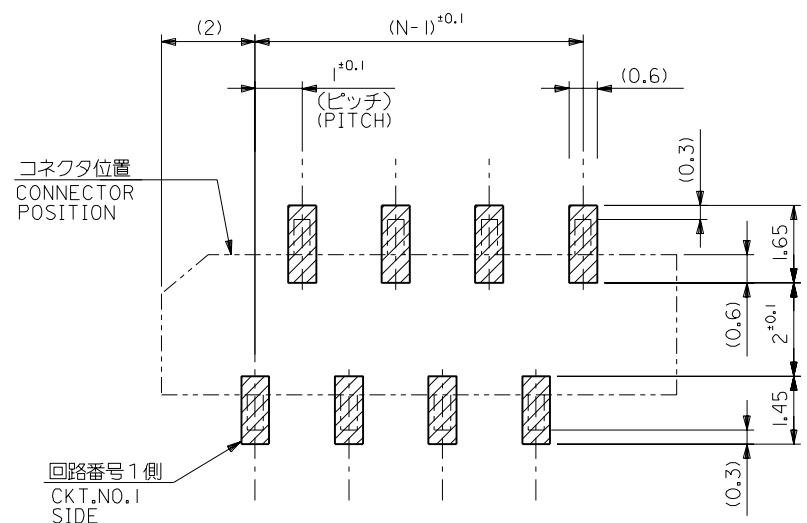
角度 ANGLE	±3°	記号 LTR	変更内容 REVISION RECORD	DR. CHK.	日付 DATE
30以上 OVER	+0.3	B	変更 (JC80908)	M.H.	98/5/28
10以上 30未満 UNDER	+0.25	A	変更 (J40672)	S.S.	94/8/22
10未満 UNDER	+0.2	O	新規作成 (J40449)	S.S.	94/6/9

材料 MATERIAL  
 注記参照 SEE NOTES  
 仕上げ FINISH  
 適用電線範囲 WIRE RANGE  
 被覆外径 INS. RANGE  
 DRAWN BY 94/6/9 S.AIHARA  
 APP'D BY 98/5/28 M.FUKUSHIMA  
 CHK'D BY 98/5/28 T.IITO  
 尺度 SCALE 10-1

MOLEX JAPAN CO., LTD.  
 日本モレックス株式会社  
 REVISE ONLY ON CAD SYSTEM  
 TITLE 名称  
 I.O FFC CONN.  
 NON Z.I.F. SMT. ST.  
 DWG. NO. (SHEET 1 OF 2) REV B  
 SD-52808-\*\*-10



(仕上がり厚さ)  $0.3 \pm 0.03$   
 THICKNESS  
適合FPC推奨寸法  
 APPLICABLE FPC  
 RECOMMENDED DIMENSION.



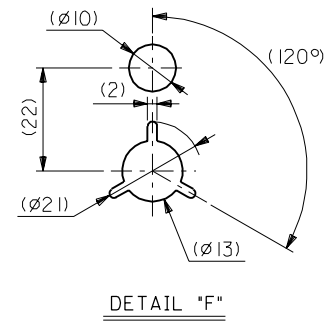
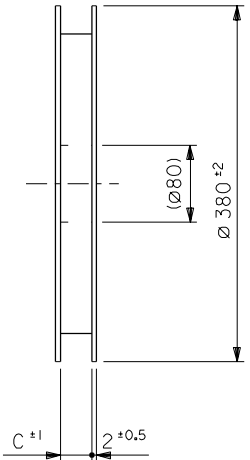
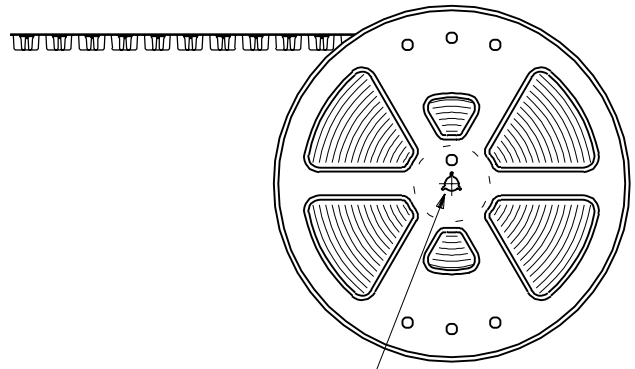
参考基板レイアウト (マウント面)  
 RECOMMENDED P.C. BOARD  
 PATTERN DIMENSION. (REF.)  
 (MOUNTING AREA)

DIMENSIONS IN METRIC DO NOT SCALE DRAWING

角度 ANGLE	$\pm 3^\circ$					材料 MATERIAL	—//—
30以上 OVER	$+0.3$	B	変更 (JC80908)	M.H.	98/5/28	仕上げ FINISH	—//—
10以上 30未満 UNDER	$+0.25$	A	変更 (J40672)	S.S.	94/8/22	適用電線範囲 WIRE RANGE	—//—
10未満 UNDER	$+0.2$	O	新規作成 (J40449)	S.S.	94/6/6	被覆外径 INS. RANGE	—//—
一般公差 GENERAL TOLERANCES		記号 LTR	変更内容 REVISION RECORD	DR. CHK.	日付 DATE	DRAWN BY 94/6/6 S. AIHARA	CHK'D BY 98/5/28 T. ITO
						APP'D BY 98/5/28 M. FUKUSHIMA	尺度 SCALE 10-1

MOLEX-JAPAN CO.,LTD. 日本モレックス株式会社
REVISE ONLY ON CAD SYSTEM
TITLE 名称
I.O FFC CONN. NON Z.I.F. SMT. ST.
DWG. NO. (SHEET 2 OF 2) REV B
SD-52808-**-10

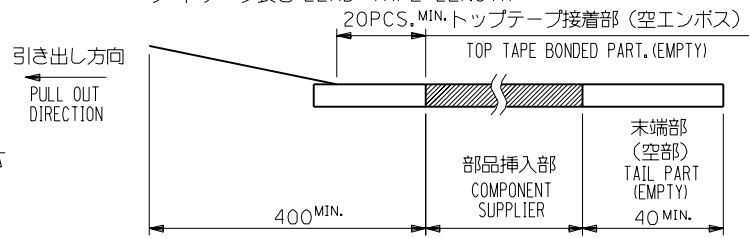
引き出し方向  
PULL OUT



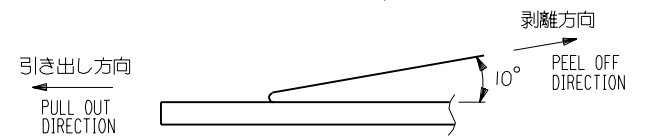
DETAIL "F"

NOTES

- 製品詳細寸法については図面 SD-52808-\*\*\*10 を参照下さい。  
RE DETAILED DIMENSION, SEE SD-52808-\*\*\*10
- 梱包数量：1000個/リール  
NUMBER OF CONNECTORS : 1000PCS/REEL
- リードテープ長さ LEAD TAPE LENGTH



- トップテープの剥離強度：0.1N ~ 0.7N(10.2gf ~ 71.4gf)  
(剥離方向は下図参照)  
尚、本規格値は出荷時に適用。(但し、輸送時に剥離が発生しないこと。)  
PEELING OFF FORCE OF TOP TAPE : 0.1N ~ 0.7N(10.2gf ~ 71.4gf)  
(PEELING DIRECTION AS SHOWN IN FOLLOWING FIG.)  
THIS REQUIREMENT SHOULD BE APPLIED AT SHIPMENT.  
PEEL OFF SHOULD NOT BE ALLOWED ,DURING TRANSPORTATION.



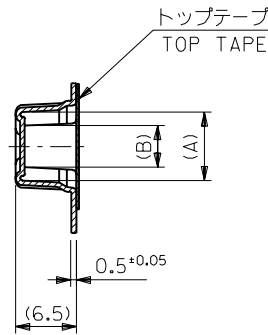
- 材料(MATERIAL)  
キャリアテープ(CARRIER TAPE)：ポリプロピレン(POLYPROPYLENE)  
トップテープ(TOP TAPE)：PET, PE, PEF  
リール(REEL)：ポリスチレン(P.S) <リサイクル材を含む>  
POLYSTYREN(PS) <RECYCLE MATERIAL CONTAINED>

P 変更 (JC2001-0500) K.K S.K '00/12/26		材料 MATERIAL 注記参照 SEE NOTES	molex MOLEX-JAPAN CO.,LTD. 日本モレックス株式会社
N 変更 (JC71074) Y.K S.A '97/ 6/11			
M 変更 (JC70026) S.A M.F '96/ 7/12		仕上げ FINISH	— # —
L 変更 (JC60943) T.Y M.F '96/ 7/ 8		適用電線範囲 WIRE RANGE	— # —
K 変更 (JC60852) T.Y M.F '96/ 5/23		被覆外径 INS. RANGE	— # —
J 変更 (JC60751) T.N M.F '96/ 4/11		DRAWN BY '95/ 9/ 7 CHK'D BY '00/12/26 T.NIITSU S.KUNISHI	
H 変更及び再作図 (JC60151) T.N H.H '95/ 9/ 7		APP'D BY '00/12/26 M.FUKUSHIMA 尺度 SCALE — # —	
角度 ANGLE	+3°	記号 LTR	変更内容 REVISION RECORD
30 以上 OVER	+0.3	DR. / CHK.	日付 DATE
10 以上 30 未満 OVER UNDER	+0.25	DRAWING INFORMATION THAT IS PROPRIETARY TO MOLEX(JAPAN) AND SHOULD NOT BE USED WITHOUT WRITTEN PERMISSION	
10 未満 UNDER	+0.2	本図面は日本モレックス(株)の所有する情報を含むもので 当社の許可なく複製を禁止する。	
一般公差 GENERAL TOLERANCES		EN-01(C032)MXJ-32	

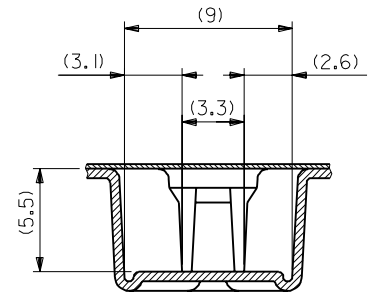
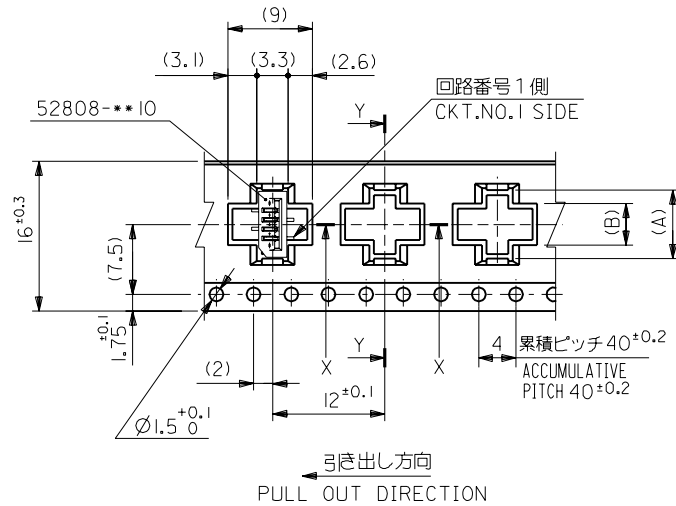
REVISE ONLY ON CAD SYSTEM

TITLE 名称  
I.O FFC Conn NON ZIF  
SMT ST Embstp Pkg

DWG. NO. (SHEET 1 OF 6) REV  
SD-52808-\*\*\*90 P



SECT:Y-Y



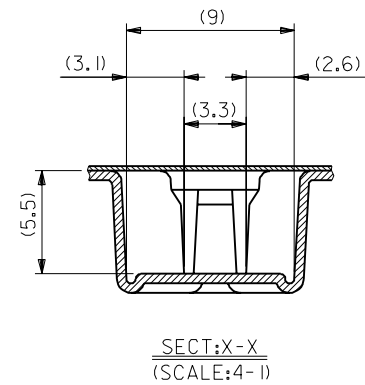
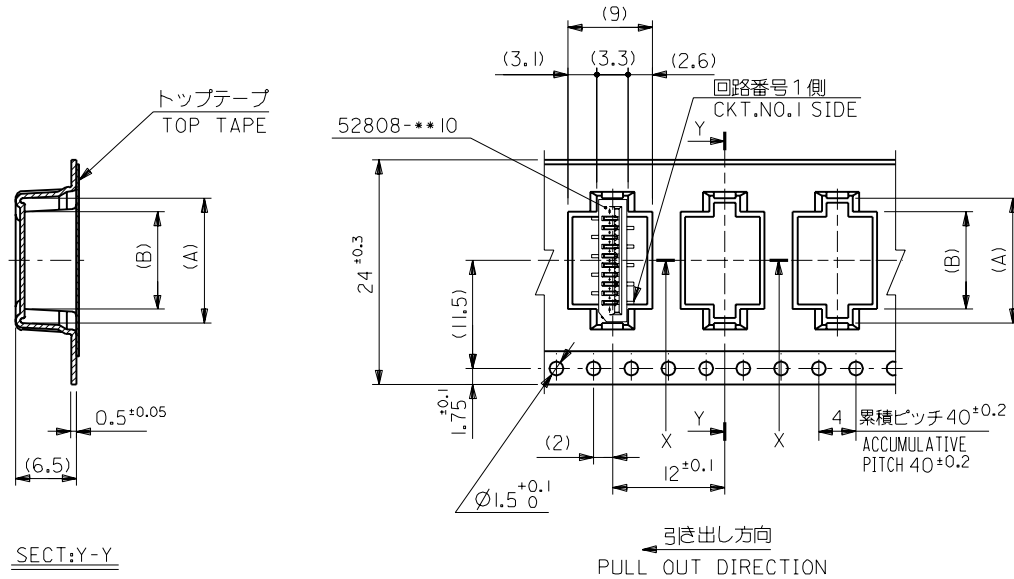
16mm幅キャリアテープ  
16mm WIDTH CARRIER TAPE

16	17.5	5.4	8.3	52808-0590	5
キャリアテープ幅 CARRIER TAPE WIDTH	C	4.4	7.3	52808-0490	4
	(B)	(A)		ENG.NO.	極致 CKT.

角度 ANGLE	±3°		
30以上 OVER	+0.5		
10以上 30未満 UNDER	+0.25		
10未満 UNDER	+0.2		
一般公差 GENERAL TOLERANCES		記号 LTR	変更内容 REVISION RECORD
		DR.	日付 DATE
		CHK.	

材料 MATERIAL	SHEET 1 OF 6 参照 REFER TO SHEET 1 OF 6
仕上げ FINISH	—#—
適用電線範囲 WIRE RANGE	—#—
被覆外径 INS. RANGE	—#—
DRAWN BY '95/ 9/ 7	CHK'D BY '00/12/26
T.NIITSU	S.KUNISHI
APP'D BY '00/12/26	尺度 SCALE
M.FUKUSHIMA	—#—

<b>molex</b> MOLEX-JAPAN CO.,LTD. 日本モレックス株式会社
REVISE ONLY ON CAD SYSTEM
TITLE 名称
I.O FFC Conn NON ZIF SMT ST Embstp Pkg
DWG. NO. (SHEET 2 OF 6) REV
SD-52808-***90 P



24mm幅キャリアテープ  
24mm WIDTH CARRIER TAPE

24	25.5	10.4	13.3	52808-1090	10
		9.4	12.3	52808-0990	9
		8.4	11.3	52808-0890	8
		7.4	10.3	52808-0790	7
		6.4	9.3	52808-0690	6
キャリアテープ幅 CARRIER TAPE WIDTH	C	(B)	(A)	ENG.NO.	極致 CKT.

角度 ANGLE	±3°	L	変更 (JC60943)	T.Y.	96/7/8
30以上 OVER	+0.5	K	変更 (JC60852)	T.Y.	96/5/23
10以上 30未満 UNDER	+0.25	J	変更 (JC60751)	T.N.	96/4/11
10未満 UNDER	+0.2	H	変更及び再作図 (JC60151)	T.N.	95/9/7
一般公差 GENERAL TOLERANCES		記号 LTR	変更内容 REVISION RECORD	DR. CHK.	日付 DATE

材料 MATERIAL	SHEET 1 OF 6 参照 REFER TO SHEET 1 OF 6
仕上げ FINISH	—#—
適用電線範囲 WIRE RANGE	—#—
被覆外径 INS. RANGE	—#—
DRAWN BY	95/9/7 CHK'D BY 100/12/26
	T.NIITSU S.KUNISHI
APP'D BY	100/12/26 尺度 SCALE —#—
	M.FUKUSHIMA

MOLEX-JAPAN CO.,LTD. 日本モレックス株式会社	
REVISE ONLY ON CAD SYSTEM	
TITLE 名称	
I.O FFC Conn NON ZIF SMT ST Embstp Pkg	
DWG. NO.	(SHEET 3 OF 6) REV
SD-52808-***90	P

DIMENSIONS IN METRIC DO NOT SCALE DRAWING

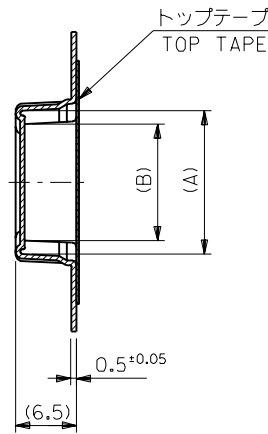
5949983.S32

E

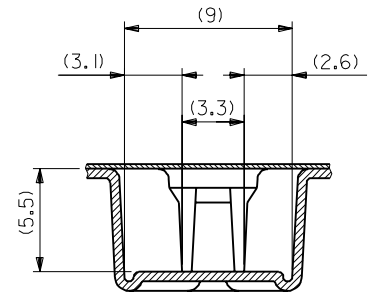
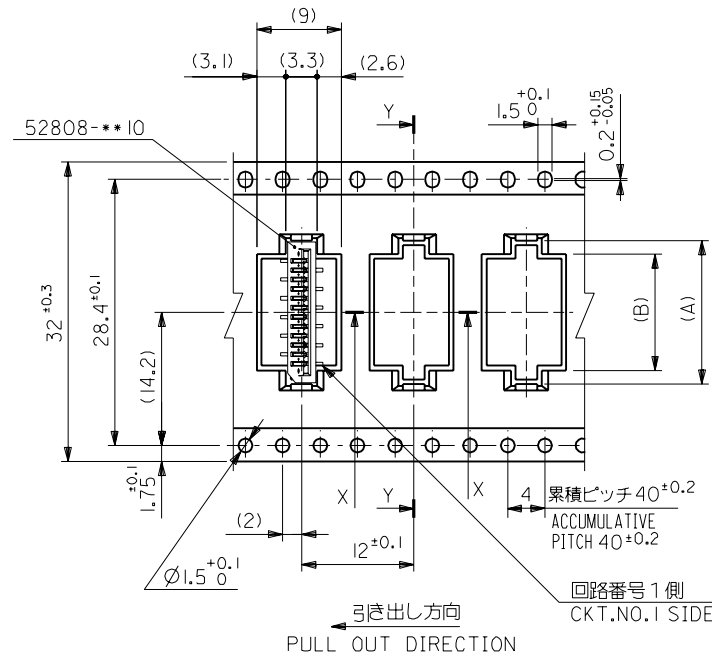
D

DIMENSIONS IN METRIC DO NOT SCALE DRAWING

A



SECT:Y-Y



SECT:X-X  
(SCALE:4-1)

32mm幅キャリアテープ  
32mm WIDTH CARRIER TAPE

32	33.5	15.4	18.3	52808-1590	15
		14.4	17.3	52808-1490	14
		13.4	16.3	52808-1390	13
		12.4	15.3	52808-1290	12
		11.4	14.3	52808-1190	11
キャリアテープ幅 CARRIER TAPE WIDTH	C	(B)	(A)	ENG.NO.	極致 CKT.

P	変更 REVISED	(JC2001-0500)	K.K	S.K	00/12/26
N	変更 REVISED	(JC71074)	Y.K	S.A	97/ 5/17
M	変更 REVISED	(JC70026)	S.A	M.F	96/ 7/12
L	変更 REVISED	(JC60943)	T.Y	M.F	96/ 7/ 8
K	変更 REVISED	(JC60852)	T.Y	M.F	96/ 5/23
J	変更 REVISED	(JC60751)	T.N	M.F	96/ 4/11
H	変更及び再作図 REVISED & REDRAWN	(JC60151)	T.N	H.H	95/ 9/ 7
記号 LTR	変更内容 REVISION RECORD	DR.	日付 DATE	CHK.	

角度 ANGLE	±3°
30以上 OVER	+0.5
10以上 30未満 OVER UNDER	+0.25
10未満 UNDER	+0.2
一般公差 GENERAL TOLERANCES	

材料 MATERIAL SHEET 1 OF 6 参照  
REFER TO SHEET 1 OF 6

仕上げ FINISH —#—

適用電線範囲  
WIRE RANGE —#—

被覆外径  
INS. RANGE

DRAWN BY 95/ 9/ 7 T.NIITSU  
CHK'D BY 00/12/26 S.KUNISHI

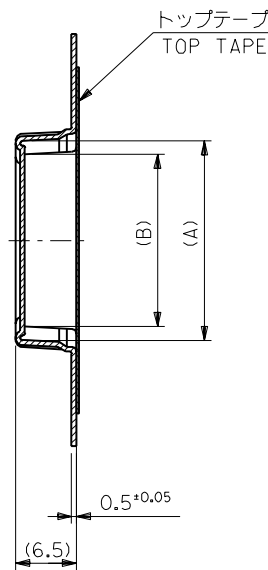
APP'D BY 00/12/26 M.FUKUSHIMA  
SCALE —#—

**molex** MOLEX-JAPAN CO.,LTD.  
日本モレックス株式会社

REVISE ONLY ON CAD SYSTEM

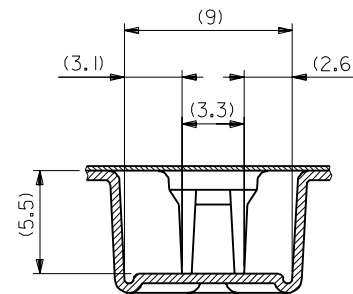
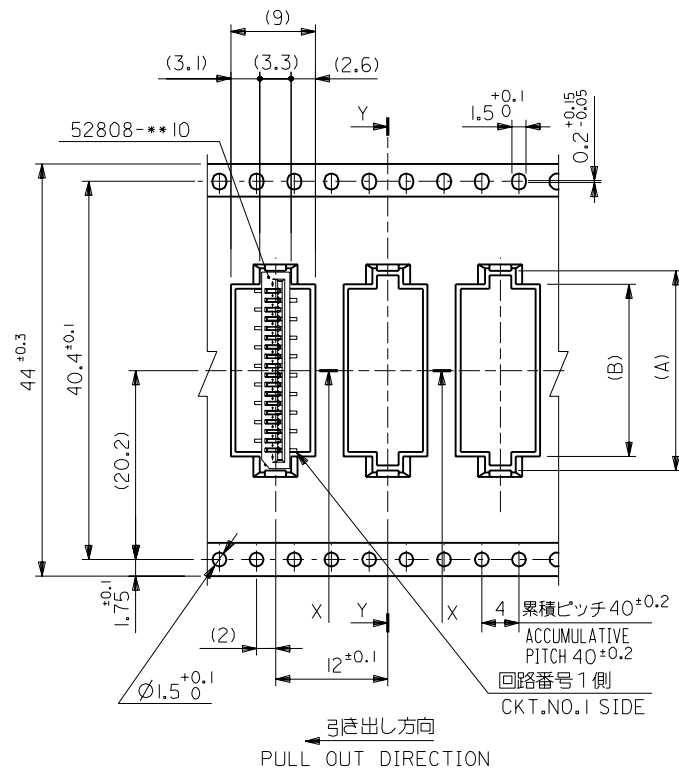
TITLE 名称  
I.O FFC Conn NON ZIF  
SMT ST Embstp Pkg

DWG. NO. (SHEET 4 OF 6) REV  
SD-52808-\*\*-90 P



SECT:Y-Y

4mm幅キャリアテープ  
44mm WIDTH CARRIER TAPE



SECT:X-X  
(SCALE:4-1)

44	45.5	28.4	31.3	52808-2890	28
		27.4	30.3	52808-2790	27
		26.4	29.3	52808-2690	26
		25.4	28.3	52808-2590	25
		24.4	27.3	52808-2490	24
		23.4	26.3	52808-2390	23
		22.4	25.3	52808-2290	22
		21.4	24.3	52808-2190	21
		20.4	23.3	52808-2090	20
		19.4	22.3	52808-1990	19
		18.4	21.3	52808-1890	18
17.4	20.3	52808-1790	17		
16.4	19.3	52808-1690	16		
キャリアテープ幅 CARRIER TAPE WIDTH	C	(B)	(A)	ENG.NO.	極致 CKT.

P	変更 REVISED (JC2001-0500)	K.K	00/12/26
N	変更 REVISED (JC71074)	Y.K	97/ 5/17
M	変更 REVISED (JC70026)	S.A	96/ 7/12
L	変更 REVISED (JC60943)	T.Y	96/ 7/ 8
K	変更 REVISED (JC60852)	M.F	96/ 5/23
J	変更 REVISED (JC60751)	T.N	96/ 4/11
H	変更及び再作図 REVISED & REDRAWN (JC60151)	T.N	95/ 9/ 7
記号 LTR	変更内容 REVISION RECORD	DR. CHK.	日付 DATE

角度 ANGLE	±3°
30以上 OVER	+0.5
10以上 30未満 OVER UNDER	+0.25
10未満 UNDER	+0.2
一般公差 GENERAL TOLERANCES	

材料 SHEET 1 OF 6 参照  
REFER TO SHEET 1 OF 6

仕上げ  
FINISH —#—

適用電線範囲  
WIRE RANGE —#—

被覆外径  
INS. RANGE —#—

DRAWN BY 95/ 9/ 7 T.NIITSU  
CHK'D BY 00/12/26 S.KUNISHI

APP'D BY 00/12/26 M.FUKUSHIMA  
SCALE —#—

**molex** MOLEX-JAPAN CO.,LTD.  
日本モレックス株式会社

REVISE ONLY ON CAD SYSTEM

TITLE 名称  
I.O FFC Conn NON ZIF  
SMT ST EmbstP Pkg

DWG. NO. (SHEET 5 OF 6) REV  
SD-52808-\*\*\*90 P

