

4

3

2

1

NICHT VERMASSTE KANTEN SIND NICHT MAßSTÄBLICH

ÄNDERUNGEN DIE DEM TECHNISCHEN FORTSCHRITT DIENEN, BEHALTEN WIR UNS VOR

VERTRAULICH
UNVERÖFFENTLICHTE ZEICHNUNG. ALLE RECHTE VORBEHALTEN. VERVIELFÄLTIGUNG UND WEITERGABE NUR MIT GENEHMIGUNG DURCH AMP DEUTSCHLAND GMBH

ZEICHNUNG GESCHÜTZT DURCH
©COPYRIGHT 1995
TE DEUTSCHLAND GMBH
ALLE RECHTE VORBEHALTEN

REV.	ÄNDERUNG	DATUM	NAME
B	Rastposition ge	31.10.95	Rudolph
B1	Note \triangle hinzu ändert	22.12.95	Rudolph
C	DIV.ÄNDERUNGEN	7.7.99	ATZMANN
C1	MAG-MATE NAME ADDED	07SEP2012	PKS/RRP

NUMMER 964290

VERWENDET FÜR -

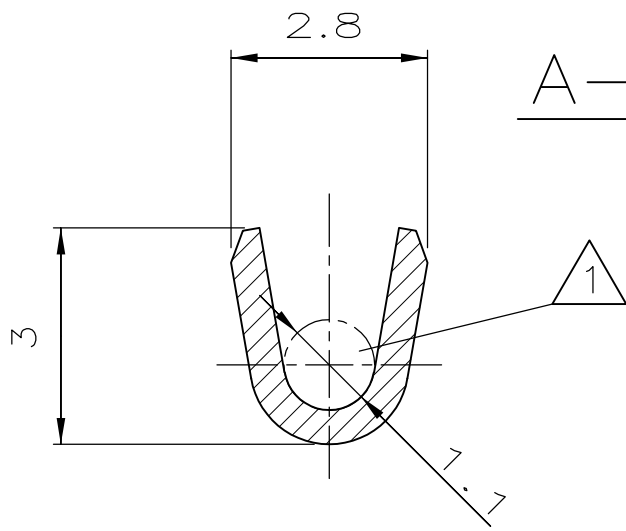
CAD-ORIGINAL

ZEICHNUNG NICHT ÄNDERN

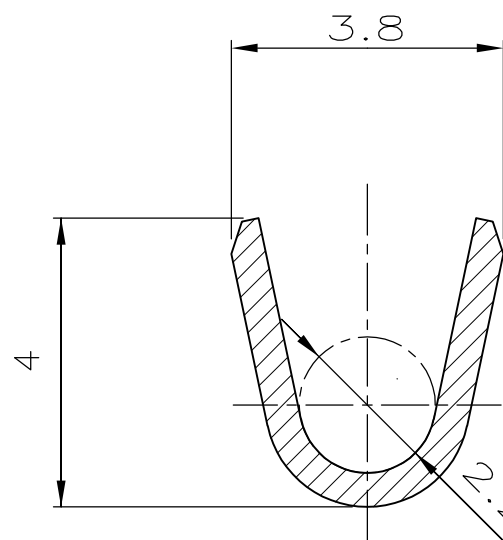
LOC
AI
DIST

WAR NR. 94-52867-2

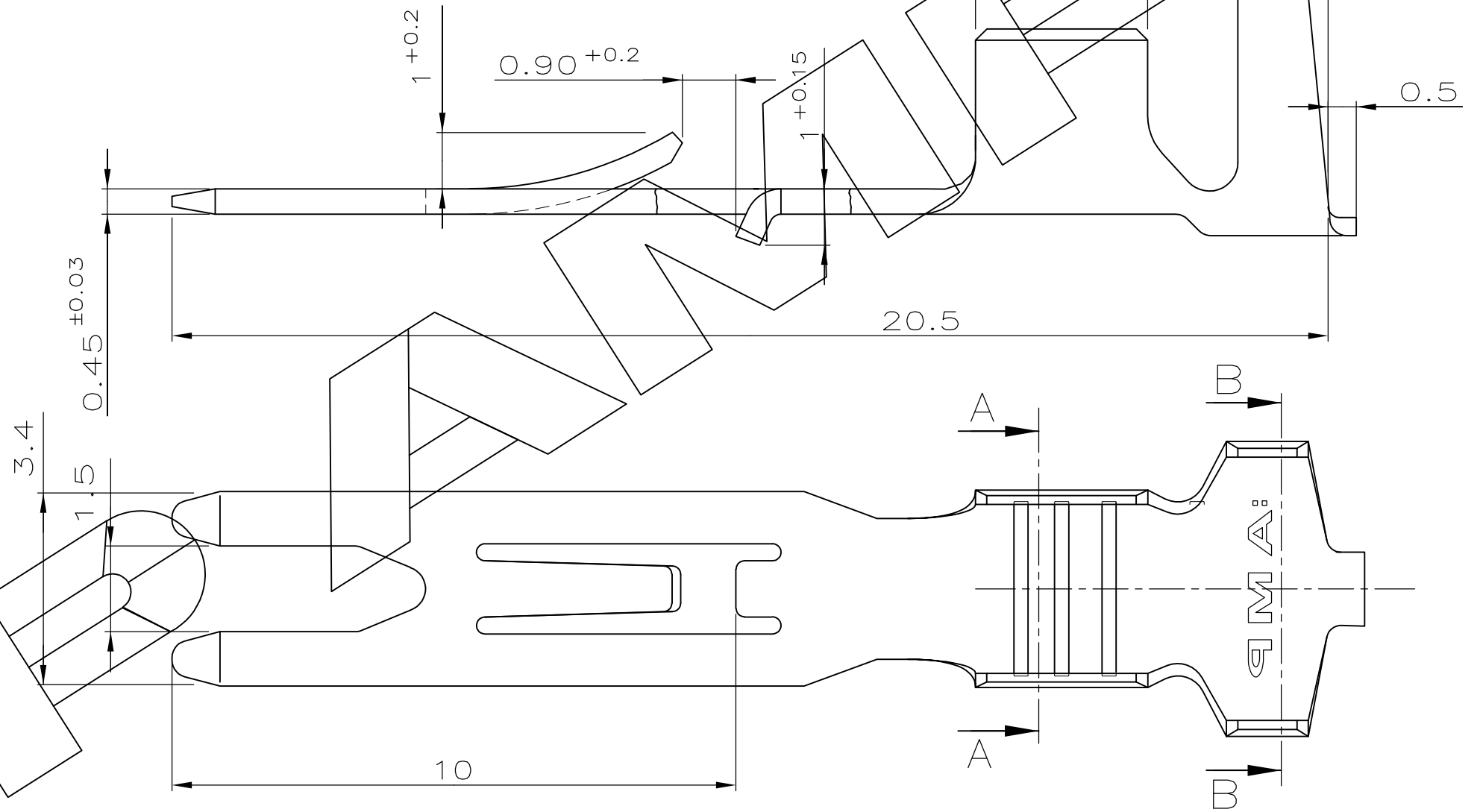
PASSEND ZU -



A-A



B-B



- $\triangle 2$ Isolationsbereich $\phi 1.6 \dots 2.3$ mm
- $\triangle 1$ Drahtquerschnitt $0.5 - 1$ mm²

BESTELL-NR.	POS.	STÜCK	BENENNUNG EINZELTEIL	WERKSTOFF	OBERFLÄCHE
964290-2	-	-	POKE-IN TAB TERMINAL	CuSn	pretinned
964290-1	-	-	POKE-IN TAB TERMINAL	CuZn	pretinned
			GEZ. RUDOLPH	3.01.95	GEPR. Plößer

ZEICHNUNG GÜLTIG AB

STE TE Connectivity

BENENNUNG
MAG-MATE POKE-IN TAB TERMINAL

K

NICHT TOLERIERTE MASSE ± 0.2 mm $\pm 1^\circ$	FORMAT A3	ZEICHNUNGS-NR. 964290
MASSTAB 10:1	BLATT 1 VON 1	REV. C1