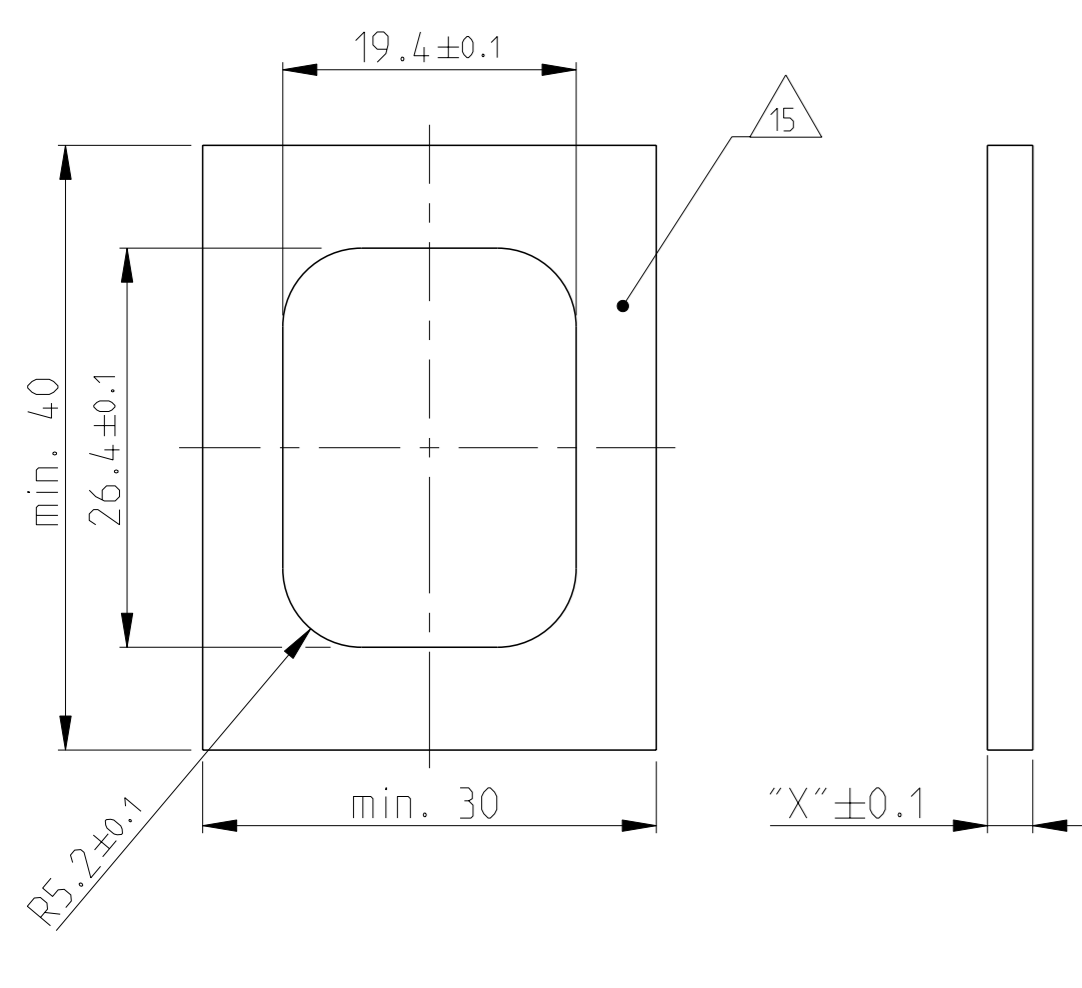
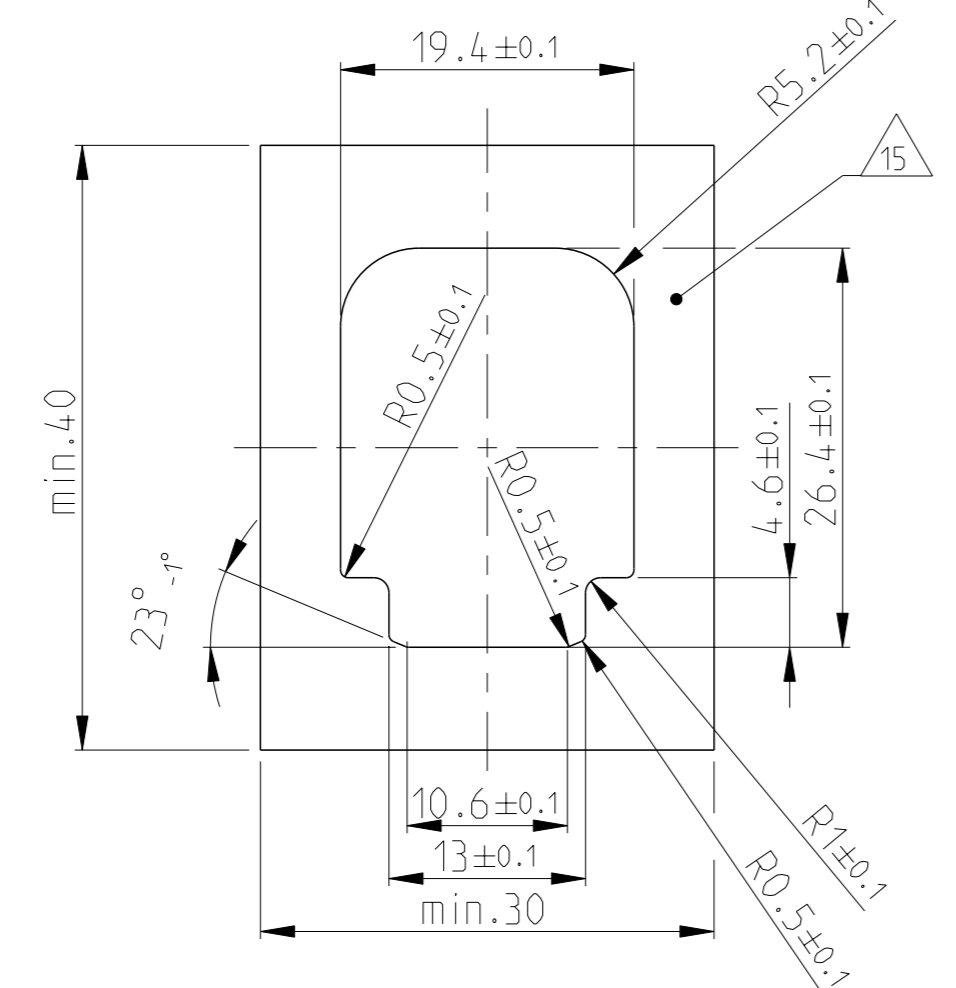


CUT OFF (SYMMETRIC)
 Befestigungsausschnitt (symmetrisch)

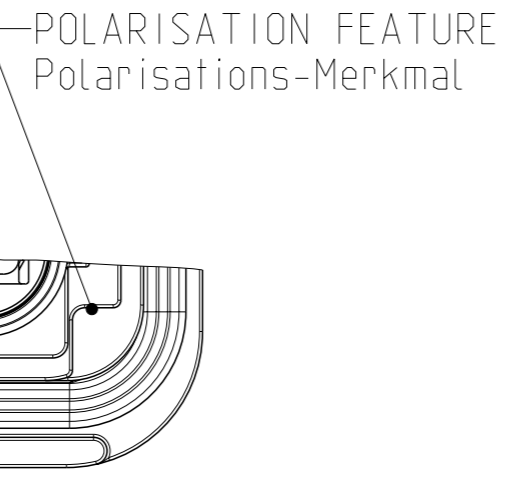


CUT OFF WITH POLARISATION
 Befestigungsausschnitt mit Polarisation

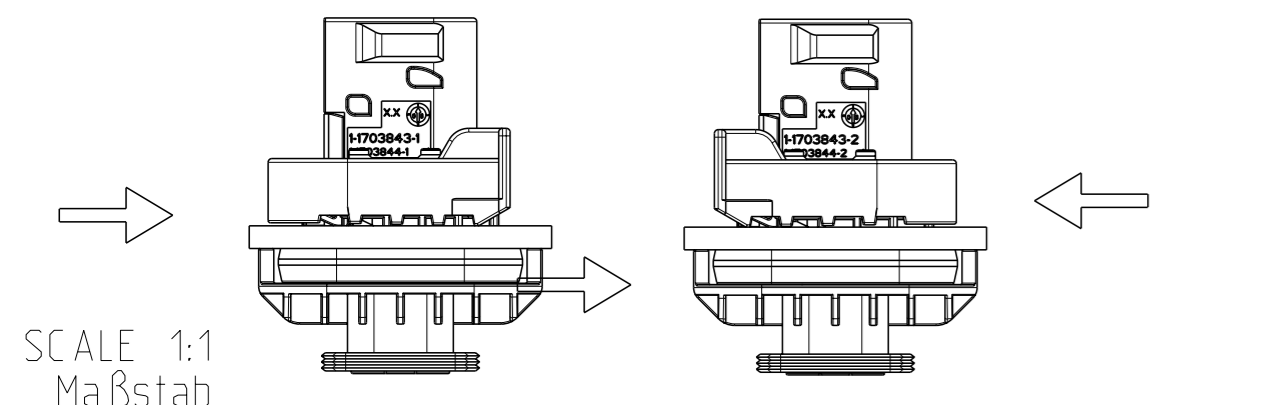


FIXING WITH SLIDE
 Befestigung mit Schieber

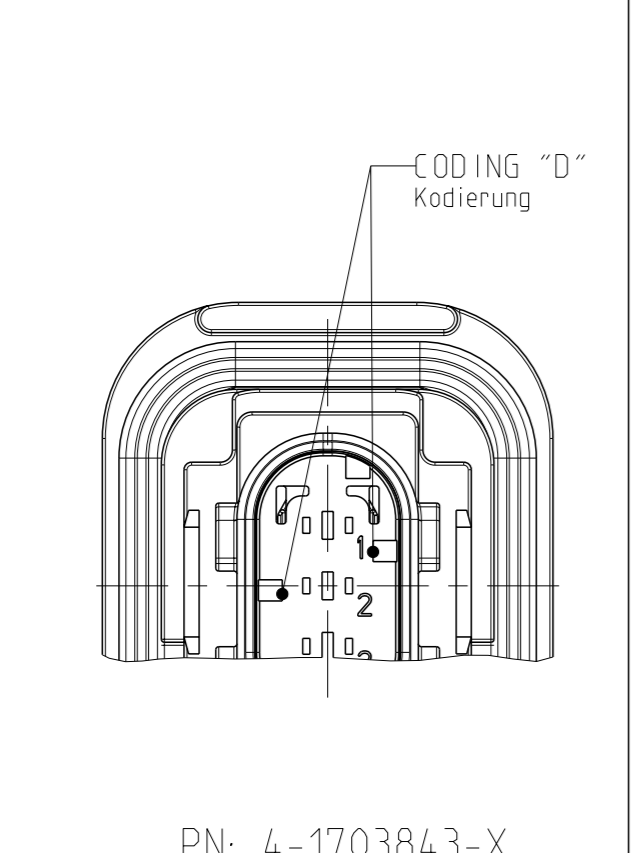
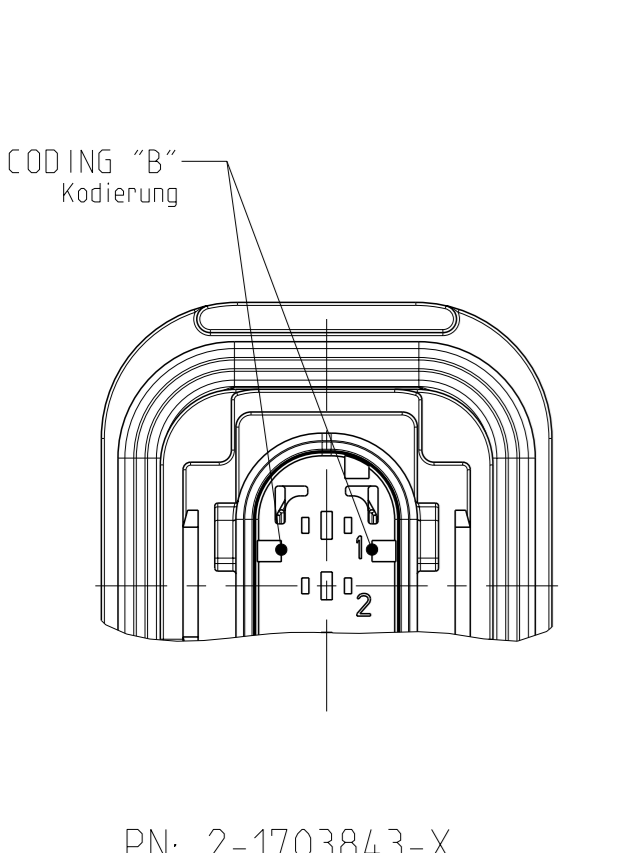
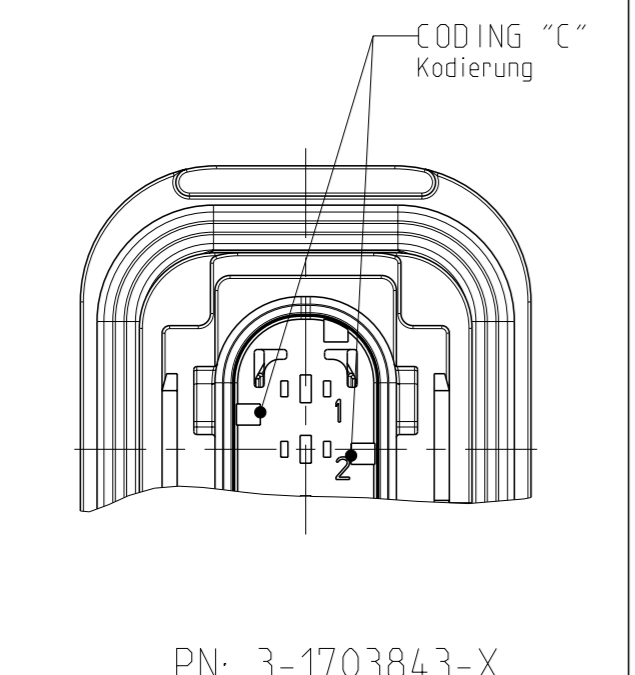
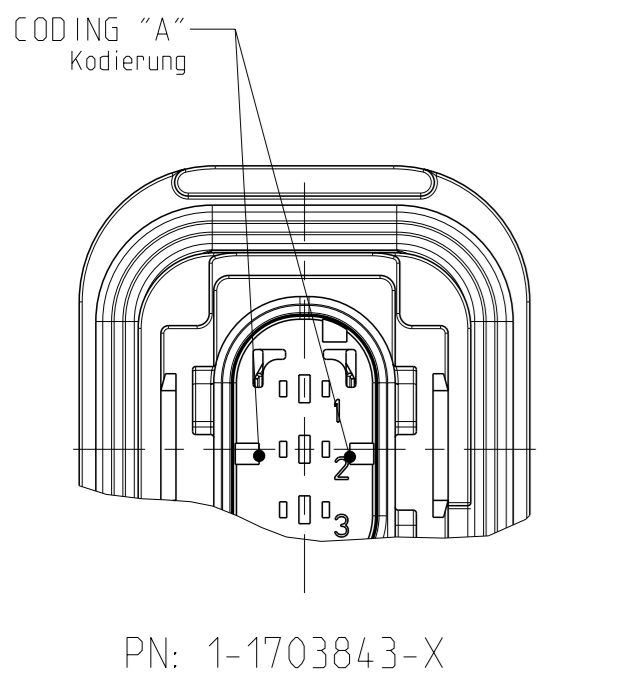
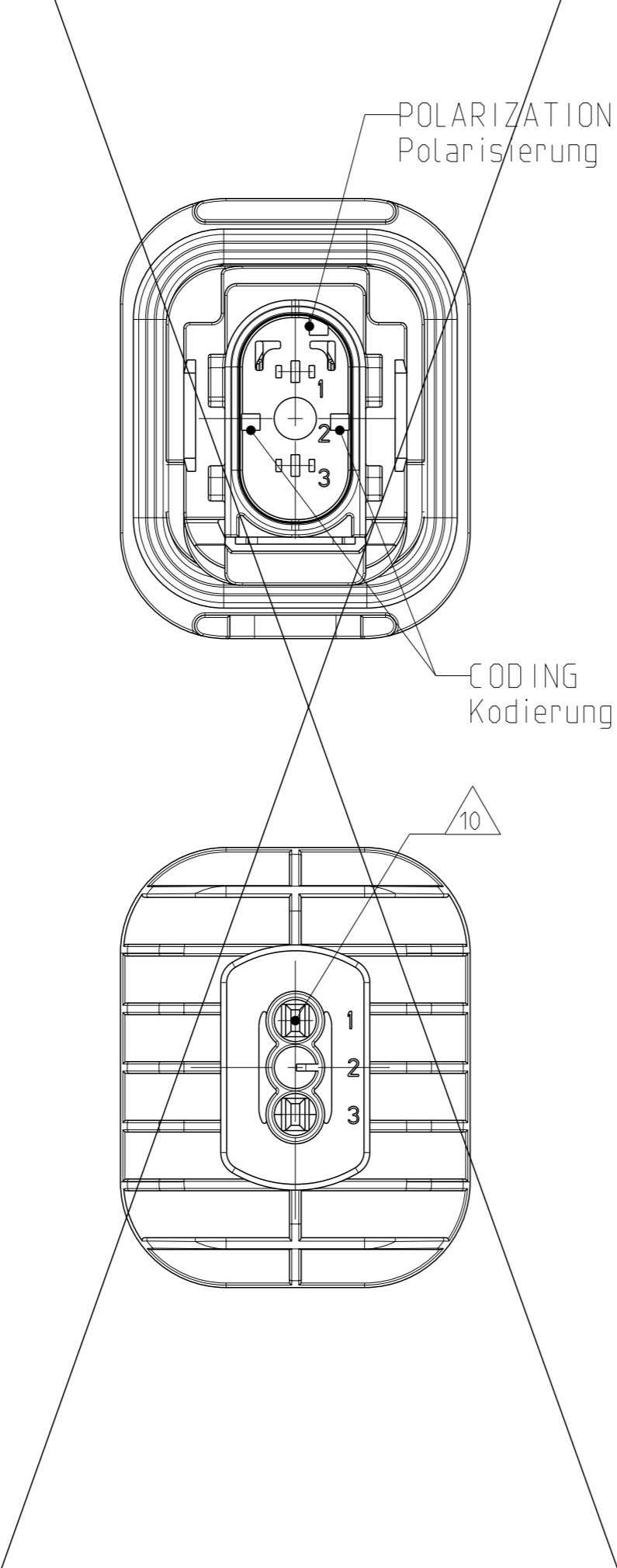
W ALLTHICKNESS "X" Wandstaerke "X"	TE ORDER NO. TE Best. Nr.
1.5mm	N.N.
2.5mm	0-1703838-2
3.0mm	0-1703838-1
3.5mm	0-1703838-6
4mm	N.N.



SLIDE FROM BOTH DIRECTIONS MOUNTABLE
 Schieber von beiden Seiten montierbar



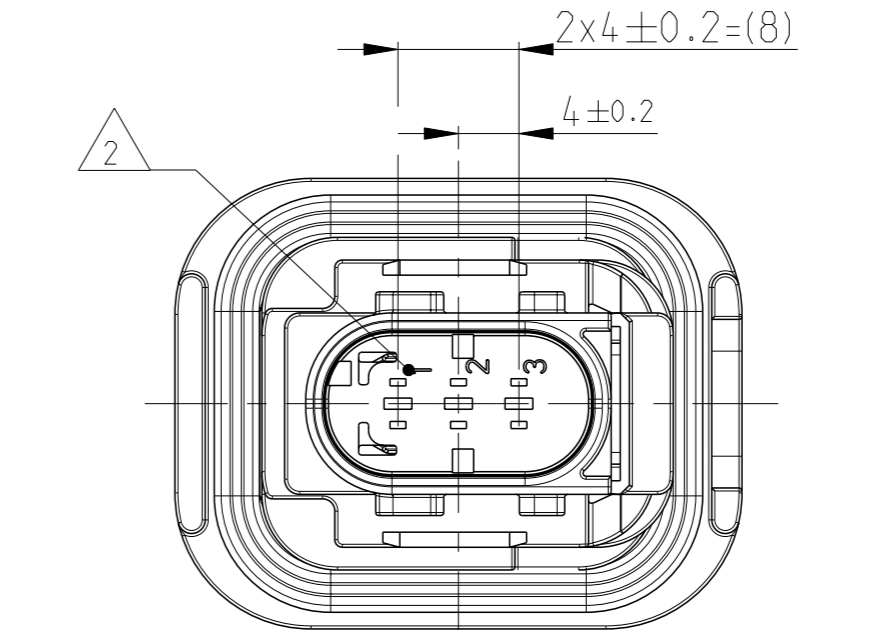
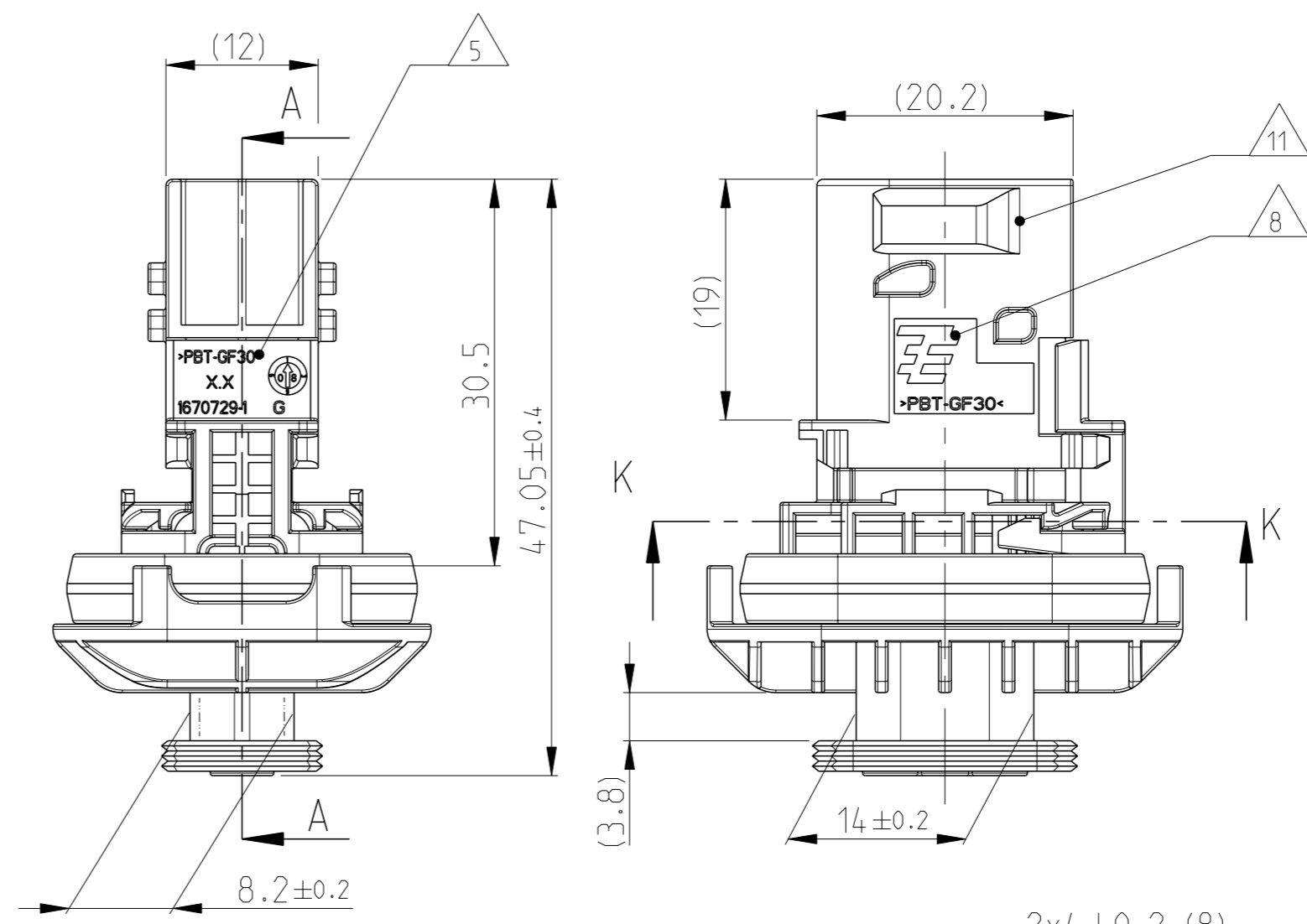
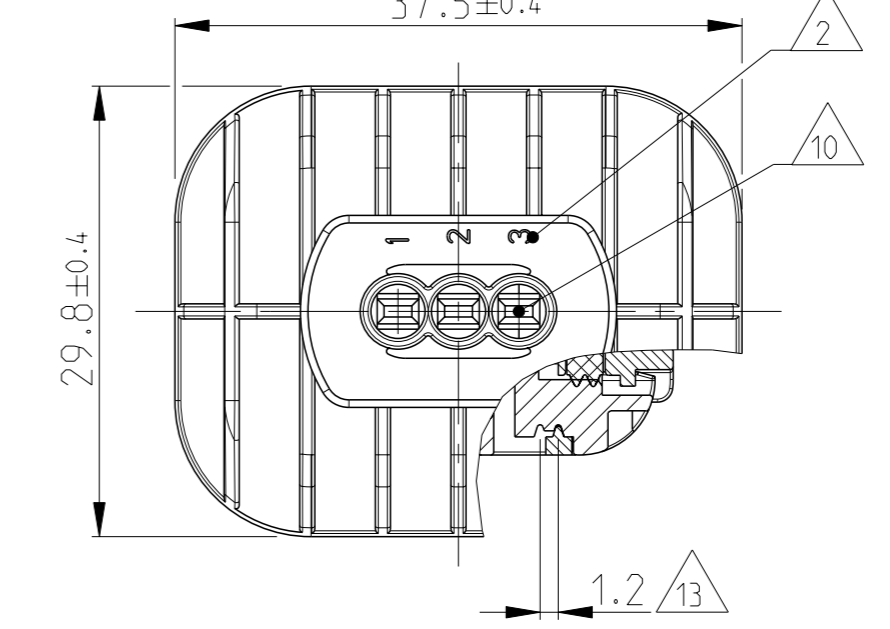
2 POS. VERSION
 2 pol. Version
 PN X-1703843-2



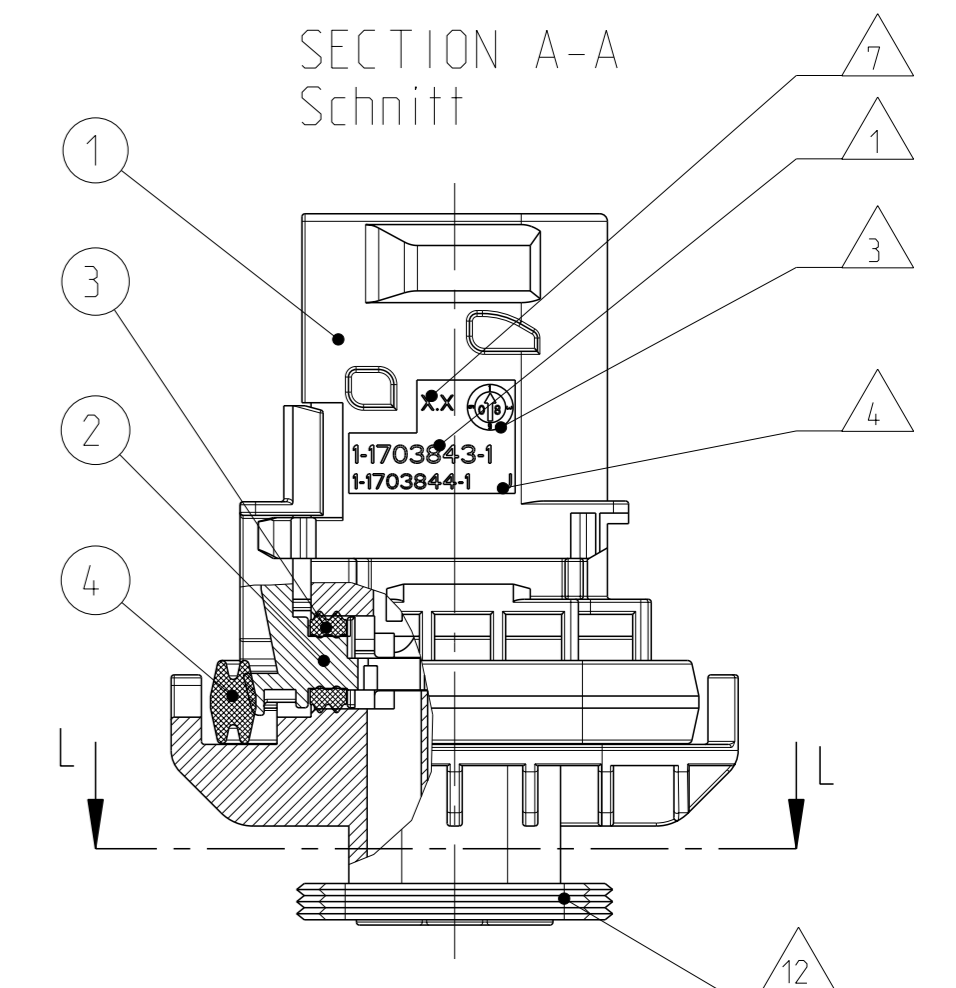
NOTES
 Bemerkungen

- 1 TE ORDER-NO.
TE Bestell-Nr.
 - 2 CAVITY NUMBERING
Kammerbezeichnung
 - 3 PRODUCTION DATE
Produktionsdatum
 - 4 LETTER-INSERT FOR THE REVISION STATUS OF THE MOULD
Schriftsatz fuer Aenderungszustand des Werkzeuges
 - 5 MATERIAL MARKING ACCORDING TO VDA 260
Werkstoffkennzeichnung nach VDA 260
 - 6 BULK PACKAGING IN CORRUGATED BOX
Schuetftgut im Versandkarton
 - 7 MOULD CAVITY MARKING
Nestmarkierung
 - 8 TE LOGO
TE Logo
 - 9 SUITABLE COUNTERPART SEE DRAWING: 1418448
passendes Gegenstueck siehe Zeichnung: 1418448
 - 10 CAVITIES MATED WITH TAB 1.6 x 0.6 MM (SW)
SEE PRODUCT GROUP DRAWING
TE NO: 1355055
MAX. WIRE SIZE: 1.0mm² FLR
- WIRE SIZE : 1.5mm² FLR PERMITTED ONLY
 IN ASSOCIATION
 WITH SINGLE WIRE SEALING PN 0-2287497-1
 ALLOWED TEMPERATURE 120 DEGREE CELSIUS
- Kontaktkammer passend fuer Flachstecker 1.6 x 0.6 mm (ESD)
 siehe Produktgruppenzeichnung
 TE Nr: 1355055
 max. Drahtgroessenbereich: 1.0mm² FLR
- Es ist ein Drahtgroessenbereich von 1.5mm² nur
 in Verbindung
 mit der Einzelleiterdichtung PN 0-2287497-1
 bis zu 120°C zugelassen
- 11 INTERFACE ACC. Drawing: 114-18743-1
Kragenanschluss nach Zeichnung: 114-18743-1
 - 12 MATED WITH COVER SEE DRAWING: 1670150, 1670365
AND COVERS OF GROUP B ON PRODUCT GROUP DRAWING 1563709
Passend zu Kappe siehe Zeichnung: 1670150, 1670365
und Kappen der Gruppe B auf Produktgruppenzeichnung 1563709
 - 13 SLIDING DISTANCE OF SECONDARY LOCKING
Verschiebeweg der zweiten Kontaktsicherung
 - 14 MALFUNCTION CAUSED BY LAQUER IS NOT
COVERED BY TE WARRANTY
Funktionsbeeintraechtigung durch Lackieren, liegt nicht
im Einfluss und Gewaehrleistungsumfang von TE
 - 15 SEALING SURFACE CUTOFF
Dichtflaeche Blechausschnitt
- SURFACE ROUGHNESS Ra MAX. 1.8 µm OR LESS FOR METAL PARTS.
 Werkzeugoberflaeche Ra Max. 1.8 µm oder weniger fuer Metallteile
- SURFACE ROUGHNESS MIN. VDI 3400 - CLASS 24 FOR PLASTIC PARTS.
 Werkzeugoberflaeche Min. VDI 3400 - Class 24 fuer Kunststoffteile.
- THE FLATNESS MUST BE WITHIN THE TOLERANCE OF THE SHEET,
 THEREFORE WITHIN (±0.1MM).
 Die Ebenheit muss innerhalb der Toleranz des Blechs liegen (±0.1mm).
- NO SINK MARKS. EJECTOR. DRAFT. DENTS. SCRATCHES.
 RECESSES ON THE SEALING AREA ALLOWED.
 Keine Einfallstellen. Auswerfer. Ausformschraegen. Delle.
 Kratzer. Absaezte zulassig.

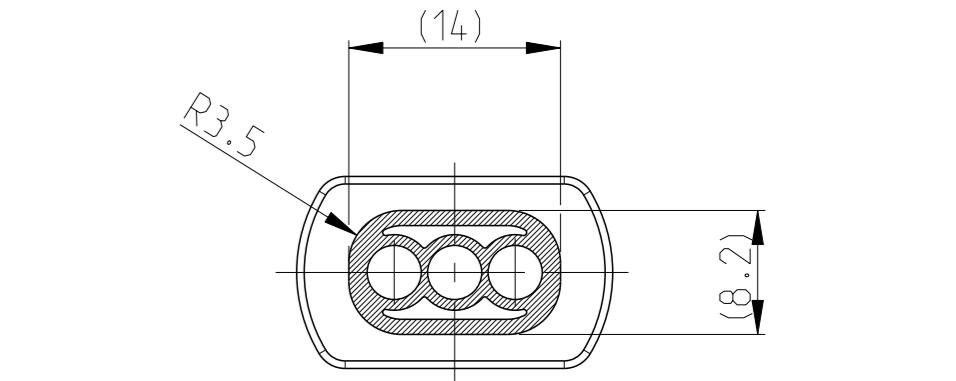
SECTION K-K
 Schnitt



SECTION A-A
 Schnitt



SECTION L-L
 Schnitt

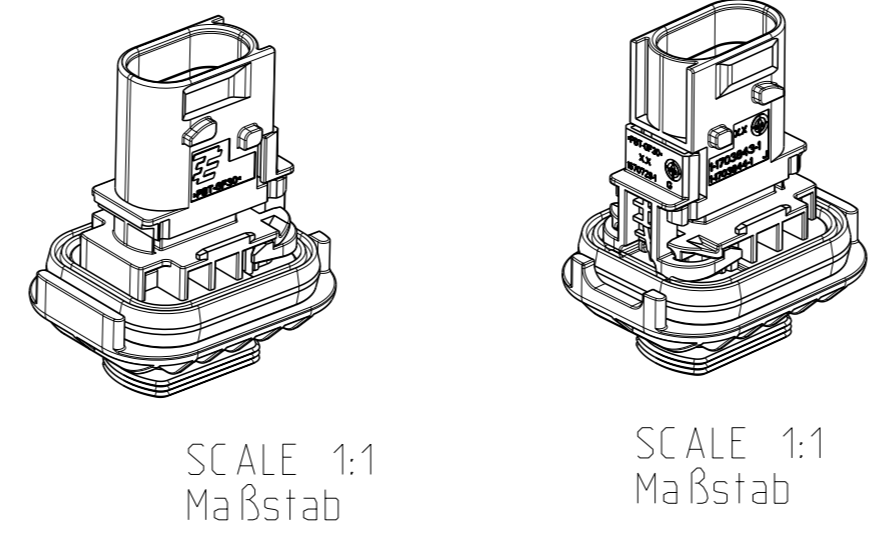


DELIVERY CONDITION:
 SECONDARY LOCKING DEVICE
 IN PRE-LOCKED POSITION
 Lieferzustand:
 2. Kontaktsicherung in Vorraststellung

LOC	DIST	REV	CL	REVISIONS ÄNDERUNGEN DESCRIPTION BESCHREIBUNG	DATE	OWN	APVD
A1	-	H	H	DETAILS SEE PCN E-10-019600	22SEP2010	AK	JG
		H1	H	DETAILS SEE PCN E-11-009362	26MAY2011	CG	JG
		H2	H	DETAILS SEE PCN E-16-001359	27APR2016	MAH.	GILC
		H3	H	DETAILS SEE PCN E-16-011140	03AUG2016	HO.	GILC

1-1703843-1 AS SHOWN
 1-1703843-1 wie gezeigt

ITEM NO	DESCRIPTION	MATERIAL	COLOUR
1	3POS. TAB HOUSING CODE "A" 3pos. Flachsteckergehäuse Kod. "A"	BLACK schwarz	
1	3POS. TAB HOUSING CODE "B" 3pos. Flachsteckergehäuse Kod. "B"	GREY grau	
1	3POS. TAB HOUSING CODE "C" 3pos. Flachsteckergehäuse Kod. "C"	GREEN grün	
1	3POS. TAB HOUSING CODE "D" 3pos. Flachsteckergehäuse Kod. "D"	BLUE blau	
1	3POS. TAB HOUSING CODE "A" 3pos. Flachsteckergehäuse Kod. "A"	BLACK schwarz	
1	3POS. TAB HOUSING CODE "B" 3pos. Flachsteckergehäuse Kod. "B"	GREY grau	
1	3POS. TAB HOUSING CODE "C" 3pos. Flachsteckergehäuse Kod. "C"	GREEN grün	
1	3POS. TAB HOUSING CODE "D" 3pos. Flachsteckergehäuse Kod. "D"	BLUE blau	
2	SECONDARY LOCKING DEVICE	YELLOW	
3	SEAL FOR SECONDARY LOCKING Dichtung fuer zweite Kontaktsicherung	WHITE weiss	
4	AXIAL SEAL 20x25 Achsdichtung 20x25	GREEN grün	



TE ORDER-NO. TE Bestell-Nr.	REV.	NO. OF POS. Polzahl	CODE Kodierung	QUANTITY Stueck	ITEM NO ASSY
1-1703843-2	H	2	U	-	8
3-1703843-2	H	2	C	-	7
2-1703843-2	H	2	B	-	6
1-1703843-2	H	2	A	-	5
4-1703843-1	H	3	D	-	4
3-1703843-1	H	3	C	-	3
2-1703843-1	H	3	B	-	2
1-1703843-1	H	3	A	-	1

THIS DRAWING IS A CONTROLLED DOCUMENT.
 DIESES ZEICHNUNGSDOKUMENT WIRD DURCH UNS KONTROLLIERT.
 ANFORDERN, DIE DEN TECHNISCHEN VERFAHRENSTAND, SIND ÜBERWACHEN.
 DEN AUSLIEFERSTAND ANZUEIGEN UND ANZUEIGEN SIND UNTERSCHIEDLICH.

TE Connectivity
 3POS. TAB 1.6x0.6. TAB HSG. ASSY
 3pos. TAB 1.6x0.6. Flachsteckergehäuse
 HDSCS - GROUP A

DATE: 25SEP2007
 DRAWING NO: 00779
 SCALE: 5:1