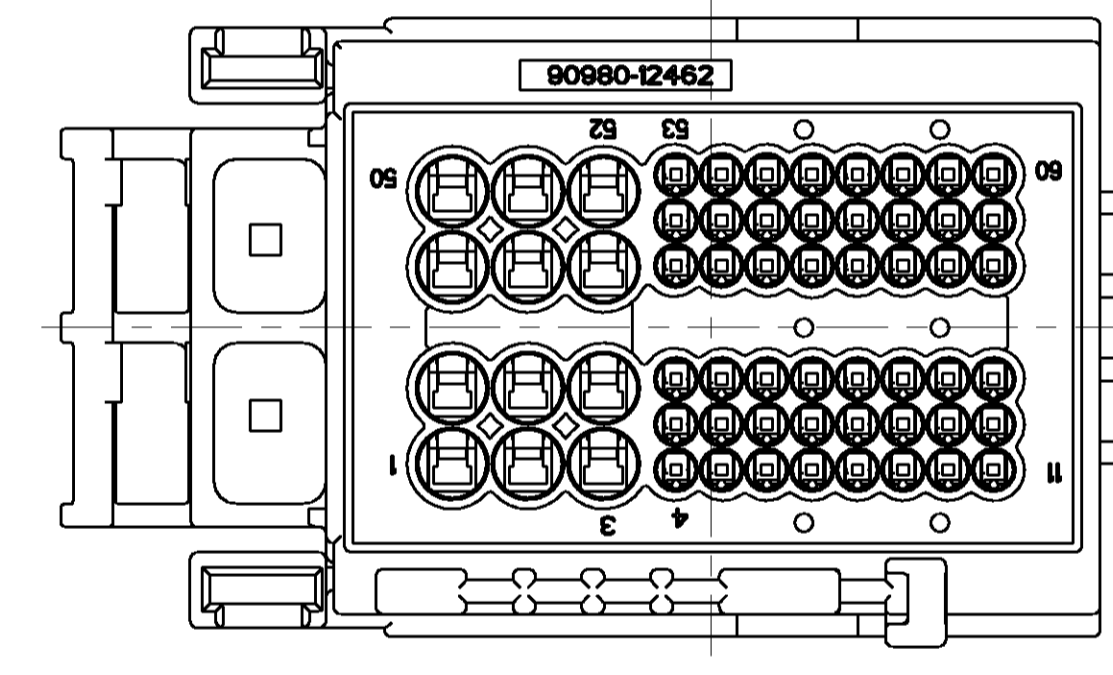
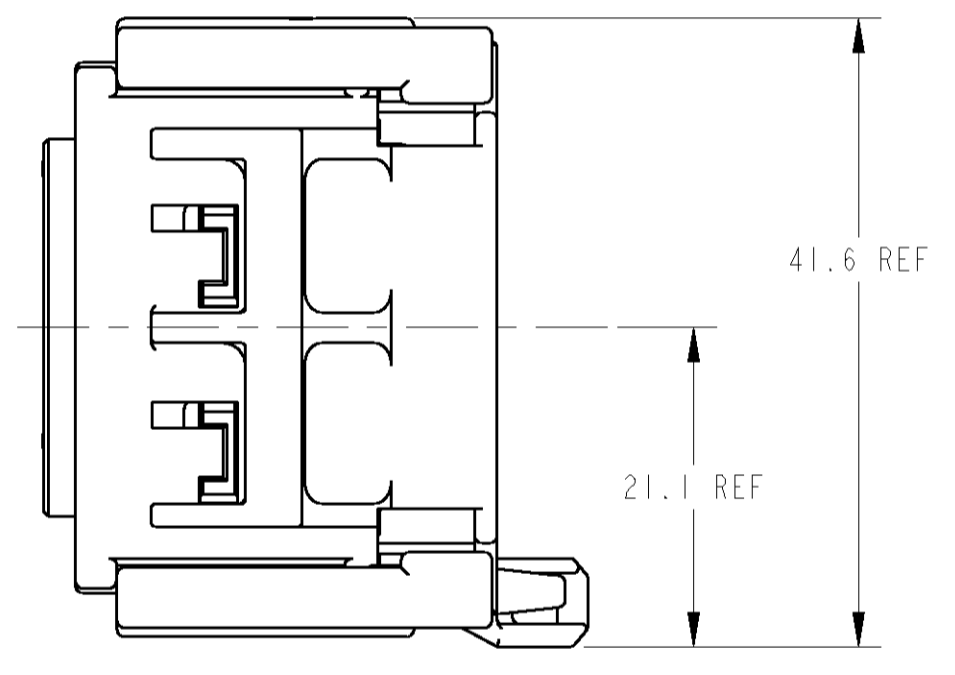
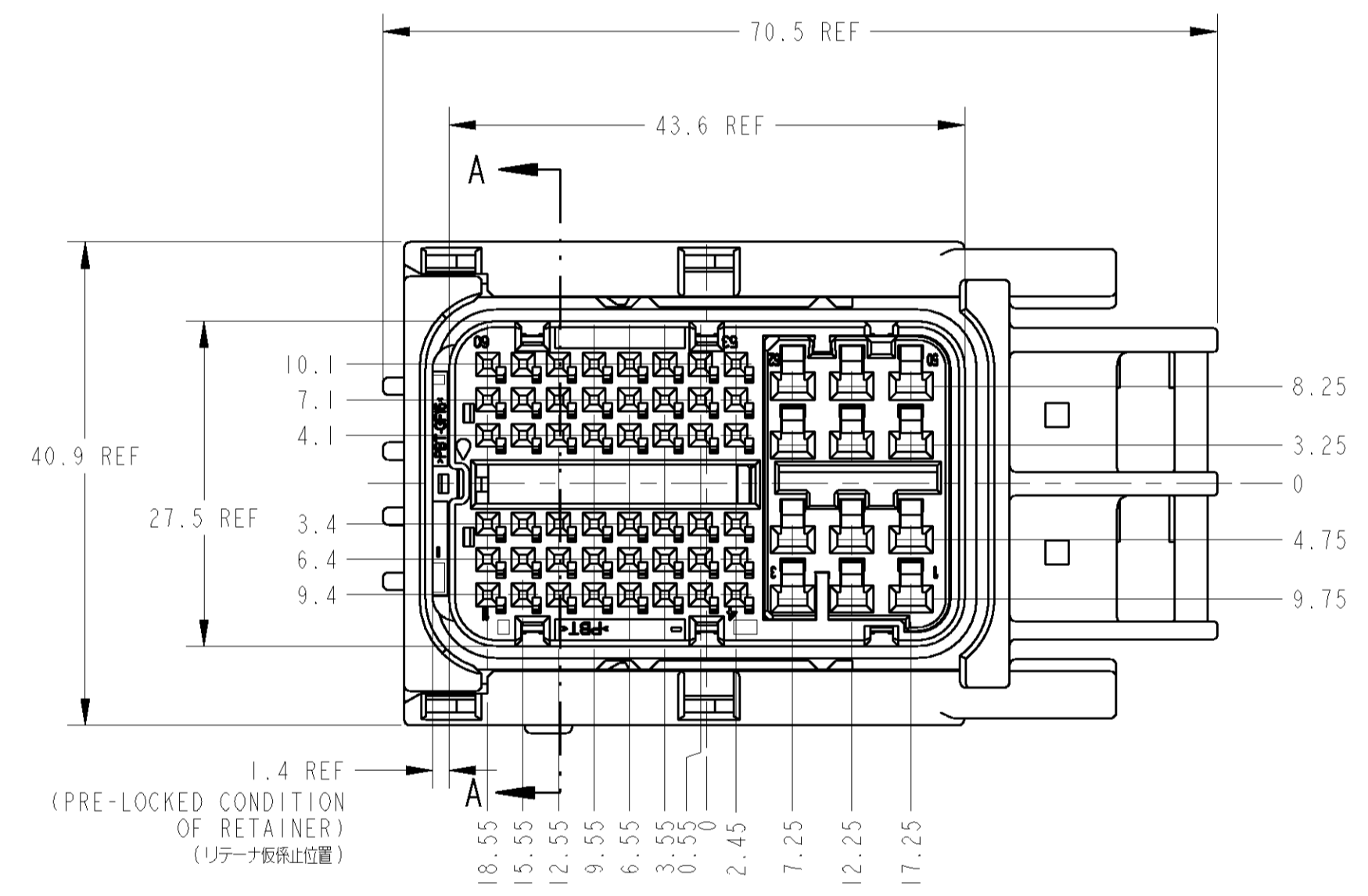
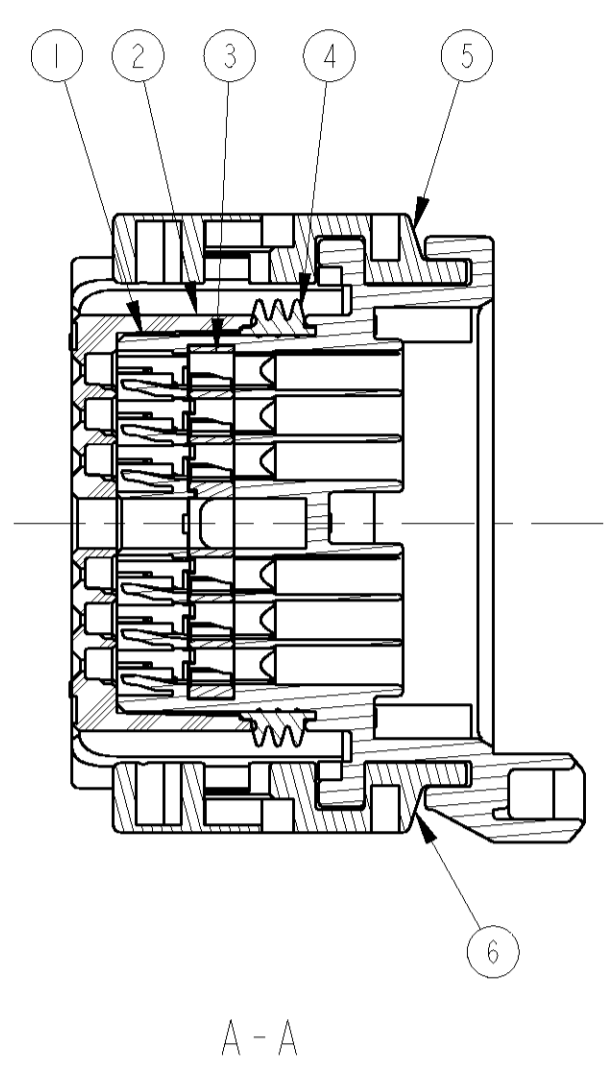
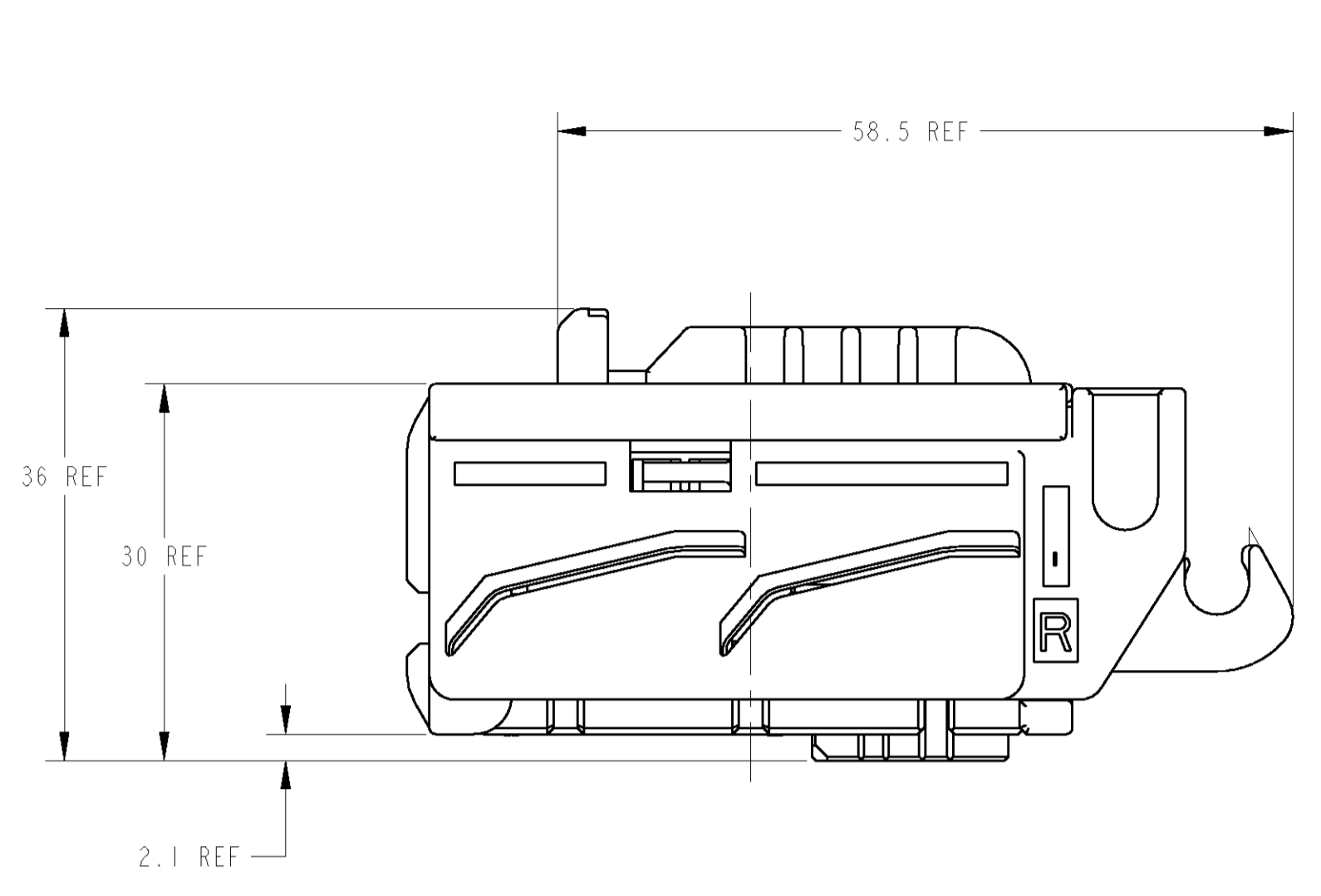


LOC	DIST	REVISIONS			
		P. LTR	DESCRIPTION	DATE	DWN APVD
J	-	A	RELEASED	11MAY06	SS KS



- MATING CONNECTOR IS:  
P/N:1612272,1717313
  - HANDLING OF THIS PART SHOULD FOLLOW INSTRUCTION SHEET NO.411-78084.
  - COMPONENTS OF THIS PART;SEE TABLE-1
  - THIS PRODUCT IS SHIPPED WITH RETAINER PRE-LOCKED POSITION.
  - ASSEMBLED BY CUSTOMER.  
LEVER P/N FOR SUPPLEMENT:1747142
  - PLEASE USE A WIRE COVER, WHEN YOU CANNOT SECURE THE WORKING SPACE BETWEEN A LEVER AND AN ELECTRIC WIRE.
- 
- 嵌合相手品番  
P/N:1612272,1717313
  - 本製品の取扱は取扱説明書NO.411-78084に従うこと
  - 本製品の構成部品;TABLE-1参照
  - リテーナは取付止め状態で出荷される。
  - レバーは顧客にて組立てされる。  
補給用レバー品番:1747142
  - レバーと電線の隙間(作業スペース)が確保出来ない時はカバーを使用下さい。

PAPER BOX	OUTER	PACKING STYLE		
ダンボール箱	外表	梱包形態		
SOFT TRAY	INNER			
プラスチックトレイ	内装			
I	BLACK	PBT	SLIDER-L	6
I	BLACK	PBT	SLIDER-R	5
I	REDDISH BROWN	SILICONE	SEAL RING	4
I	NATURAL	PBT	RETAINER	3
I	BLACK	PBT	FRONT CAV	2
I	BLACK	PBT	PLUG HSG 60POS	1
1747140-1	COLOR	MATERIAL	NAME	ITEM NO.

DIMENSIONS: 単位: mm		TOLERANCES UNLESS OTHERWISE SPECIFIED: mm ±0.3		DWN S. SHISHIKURA 11MAY06 CHK K. SAKAMAKI 11MAY06		tyco Tyco Electronics AMP K.K. Kawasaki, Japan	
MATERIAL P/N SEE TABLE		FINISH SEE TABLE		APVD S. ISOHATA 11MAY06		NAME P/N	
CUSTOMER DRAWING		WEIGHT 40 g		PRODUCT SPEC 108-5891		SIZE CAGE CODE DRAWING NO RESTRICTED TO	
				APPLICATION SPEC 114-5336		A 00779 C=1747140	
				ANGLES ±0.001		SHEET 2:1 OF 1 REV A	