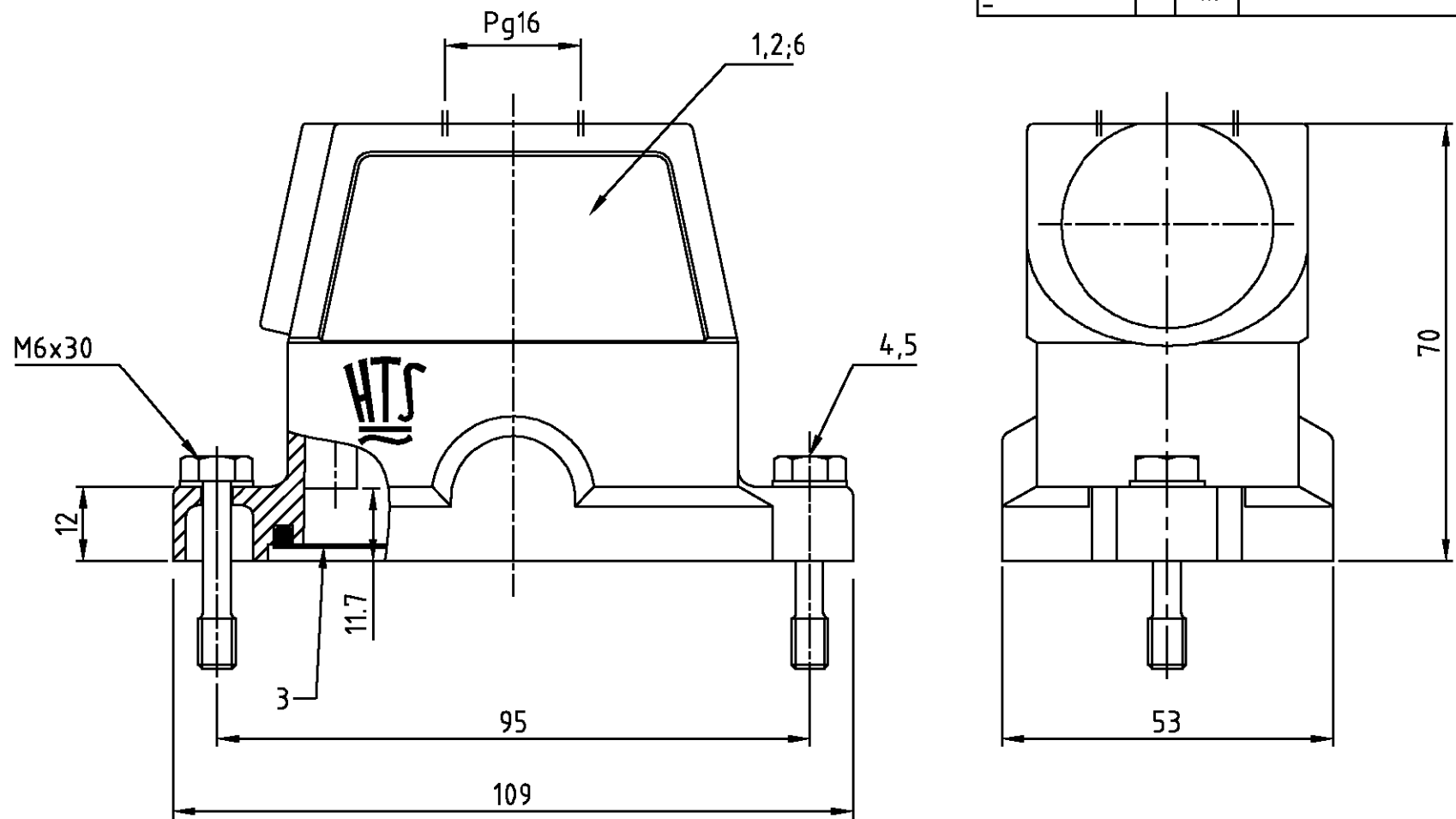


LOC	DIST	REVISIONS		
A1	-	P	LTR	AENDERUNGEN
PROJEKT NR.:		DESCRIPTION		DATE
-		PN 0-1 neu/new; EGD0-0374-03		14.10.03
		BESCHREIBUNG		DWN
				APVD
				SR
				SM



Notes:

- ① Material: Housing: aluminium diecasting alloy  
 Seals: Neoprene
- ② Surface: - aluminiumoxid + Varnish black  
 - grey
- ③ Varnish on the inside not necessarily

Bemerkungen:

- ① Material: Gehäuse: Alu-Druckguß-Legierung  
 Dichtung: Neoprene
- ② Oberfläche: - Aluminiumoxid + Lackierung schwarz  
 - grau
- ③ Lackierung im Gehäuseinnere ist nicht notwendig

1			Steckergehäuse HIP-K/hood	aluminium/ALU	Aluminiumoxid	black/schwarz	6	Sonder-Logo; ohne PG-Gewinde
2	2	2	Scheibe/pane	V2A/stainless steel	blank/even		5	B6,4
2	2	2	Befestigungsschraube/fixing screw	V2A/stainless steel	blank/even		4	M6x30
1	1	1	Dichtung/seal	Neoprene		black/schwarz	3	
	1		Steckergehäuse HIP-K/hood	aluminium/ALU	Aluminiumoxid	black/schwarz	2	
		1	Steckergehäuse HIP/hood	aluminium/ALU		grey/grau	1	
0-1	2-5	1-5	DESCRIPTION/BENENNUNG	MATERIAL	SURFACE/OBERFLÄCHE	COLOR/FARBE	ITEM No.	BEMERKUNGEN

HIP-K.10/24.ST.WE	HIP-K.10/24.STO.1.16.G	HIP.10/24.STO.1.16.G	THIS DRAWING IS A CONTROLLED DOCUMENT FOR AMP INCORPORATED. IT IS SUBJECT TO CHANGE AND THE CONTROLLING ENGINEERING ORGANIZATION SHOULD BE CONTACTED FOR THE LATEST REVISION. DIESE ZEICHNUNG/SKIZZE WIRD DURCH AMP INCORPORATED KONTROLLIERT. ÄNDERUNGEN, DIE DEM TECHNISCHEN FORTSCHRITT DIENEN, SIND VORBEHALTEN. DEN JEWILS LETZTGÜLTIGEN ÄNDERUNGSSTAND ERFAHREN SIE AUF ANFRAGE.		DWN Schneider 18.03.02	HTS Elektrotechnik 53819 Neunkirchen, Germany
			DIMENSIONS: DIMENSIONEN: mm		CHK Schweiger 18.03.02	
			TOLERANCES UNLESS OTHERWISE SPECIFIED: ALLGEMEINTOLERANZEN n. ISO 8015 n. ISO 2768 - mH -E n. DIN 16901 - 140 0 PLC # 1 PLC # 2 PLC # 3 PLC # ANGLES /WINKEL # FINISH /OBERFLÄCHE/FARBE		APVD -	
			MATERIAL		PRODUCT SPEC PRODUKTSPEZ. - APPLICATION SPEC VERARBEITUNGSSPEZ. - WEIGHT GEWICHT - CUSTOMER DRAWING /KUNDENZEICHNUNG	
			NAME HOOD Steckergehäuse HIP.10/24.STO.1.16.G		DRAWING NO ZEICHNUNGS-NR. C=1102644	RESTRICTED TO NUR FUER -
			SIZE A3		CAGE CODE 00779	MASSSTAB 1:1
			BLATT 1		OF VON 1	REV A4