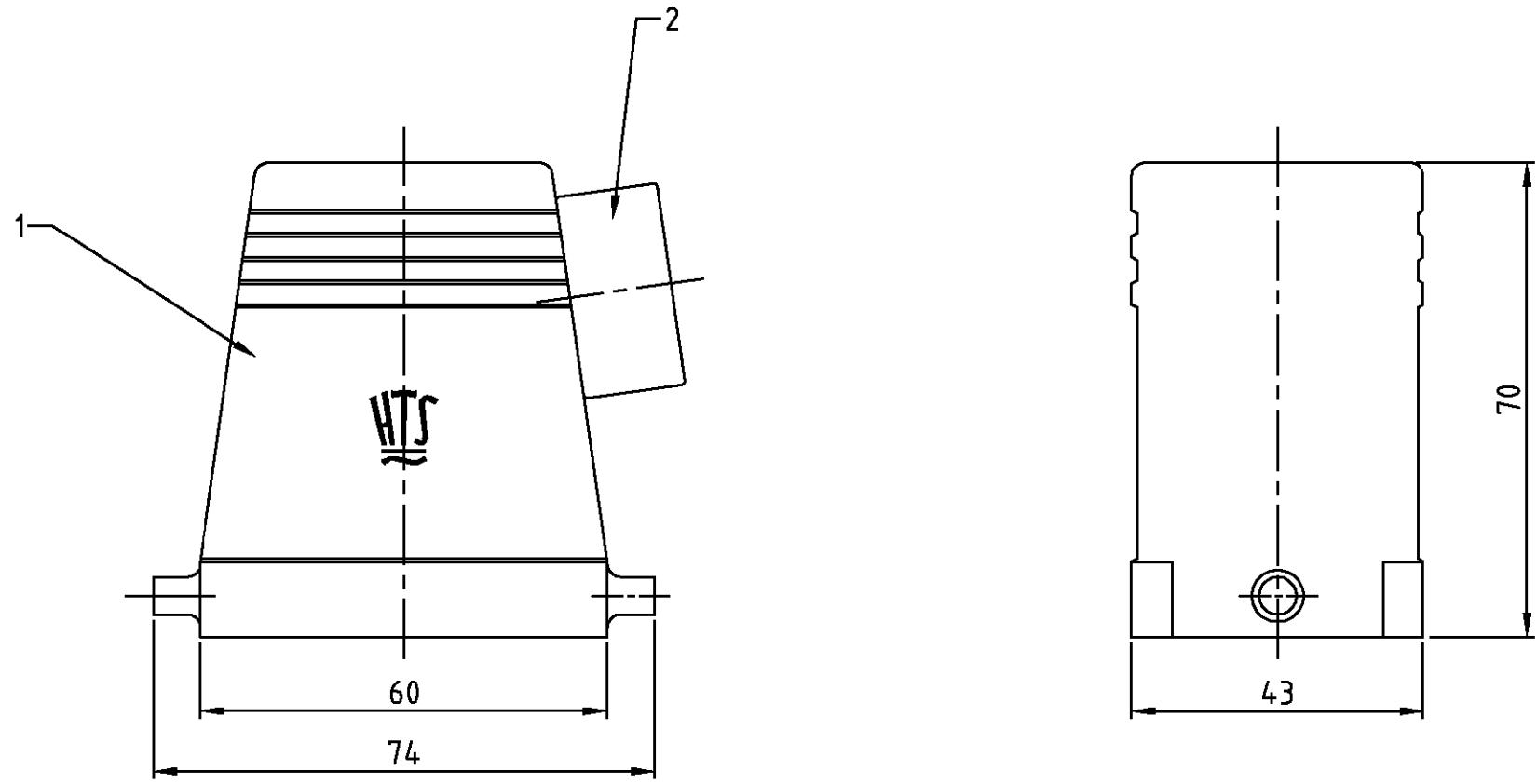


THIS DRAWING IS UNPUBLISHED.
 VERTRAULICHE UNVERÖFFENTLICHTE ZEICHNUNG
 © COPYRIGHT 1998 BY AMP INCORPORATED. ALL RIGHTS RESERVED.
 FREI FUER VERÖFFENTLICHUNG
 .1998
 ALL RIGHTS RESERVED.
 ALLE RECHTE VORBEHALTEN

MATED WITH:
 PASSEND ZU:
 BG3

LOC	DIST	REVISIONS			
A1	-	AENDERUNGEN			
PROJEKT NR.:		P	LTR	DESCRIPTION	DATE
-			A1	neu gezeichnet; EG00-2379-03	30.06.03
				BESCHREIBUNG	DWN
					APVD
					SR
					SM



Notes

- ⚠ Material: Housing: aluminium diecasting alloy
- ⚠ Surface: - Powder varnish grey
- ⚠ Varnish on the inside not necessarily

Bemerkungen

- ⚠ Material: Gehäuse: Alu-Druckguß-Legierung
- ⚠ Oberfläche: - Pulverbeschichtung grau
- ⚠ Lackierung im Gehäuseinnere ist nicht notwendig

1	Zwischenstützen rund/adaptor round	Messing/brass	vernickelt/nickel plated	blau/blue	2	PG21		
1	Steckergehäuse HD/hood	aluminium/ALU	-	grey/grau	1			
1-7	DESCRIPTION / BESCHREIBUNG	MATERIAL	SURFACE / OBERFLÄCHE	COLOR / FARBE	ITEM NO. POS.	REMARKS / BEMERKUNGEN		
HD.16.STS.1.21.Z	<small>THIS DRAWING IS A CONTROLLED DOCUMENT FOR AMP INCORPORATED. IT IS SUBJECT TO CHANGE AND THE CONTROLLING ENGINEERING ORGANIZATION SHOULD BE CONTACTED FOR THE LATEST REVISION. DIESER ZEICHNUNGSKOPF WIRD DURCH AMP INCORPORATED KONTROLLIERT. ÄNDERUNGEN, DIE DEM TECHNISCHEN FORTSCHRITT DIENEN, SIND VORBEHALTEN. DEN JEWILIG LETZTGÜLTIGEN ÄNDERUNGSSTAND ERFAHREN SIE AUF ANFRAGE.</small>		DWN	30.06.03	HTS Elektrotechnik 53819 Neunkirchen, Germany			
	<small>TOLERANCES UNLESS OTHERWISE SPECIFIED: ALLGEMEINTOLERANZEN</small> n. ISO 8015 n. ISO 2768 - mH -E n. DIN 16901 - 140 0 PLC 1 PLC 2 PLC 3 PLC ANGLES / WINKEL # FINISH / OBERFLÄCHE / FARBE		CHK	30.06.03				
	DIMENSIONS: DIMENSIONEN: mm		APVD	-			NAME	Hood
	MATERIAL ⚠		PRODUCT SPEC PRODUKTSPEZ. 114-74004 APPLICATION SPEC VERARBEITUNGSSPEZ. 108-74001/74003 WEIGHT GEWICHT - CUSTOMER DRAWING / KUNDENZEICHNUNG	DRAWING NO ZEICHNUNGS-NR. 1102460 SCALE MASSSTAB 1:1 SHEET BLATT 1 OF 1 VON 1 REV. A1			RESTRICTED TO NUR FUER -	