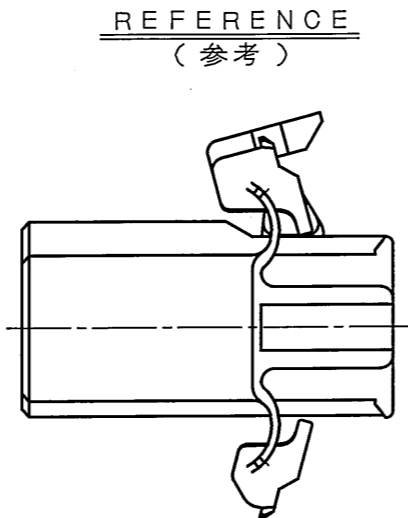
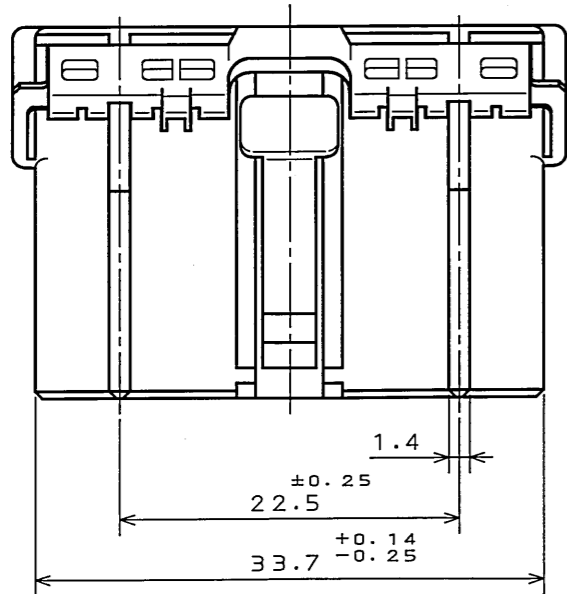
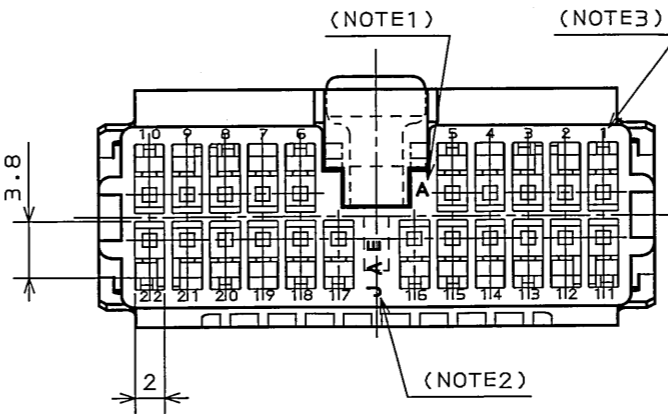
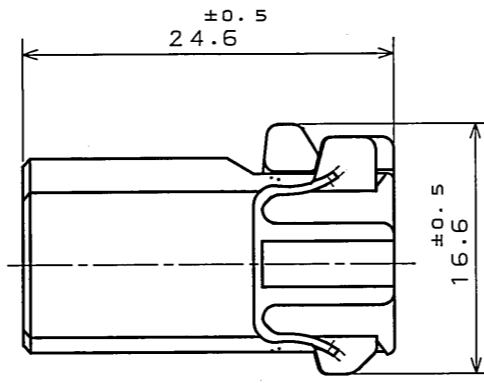
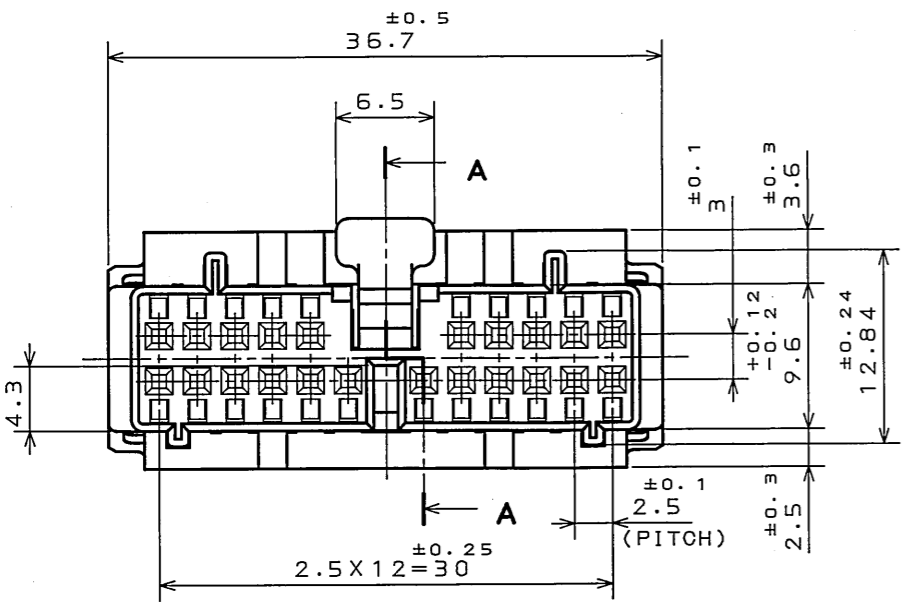
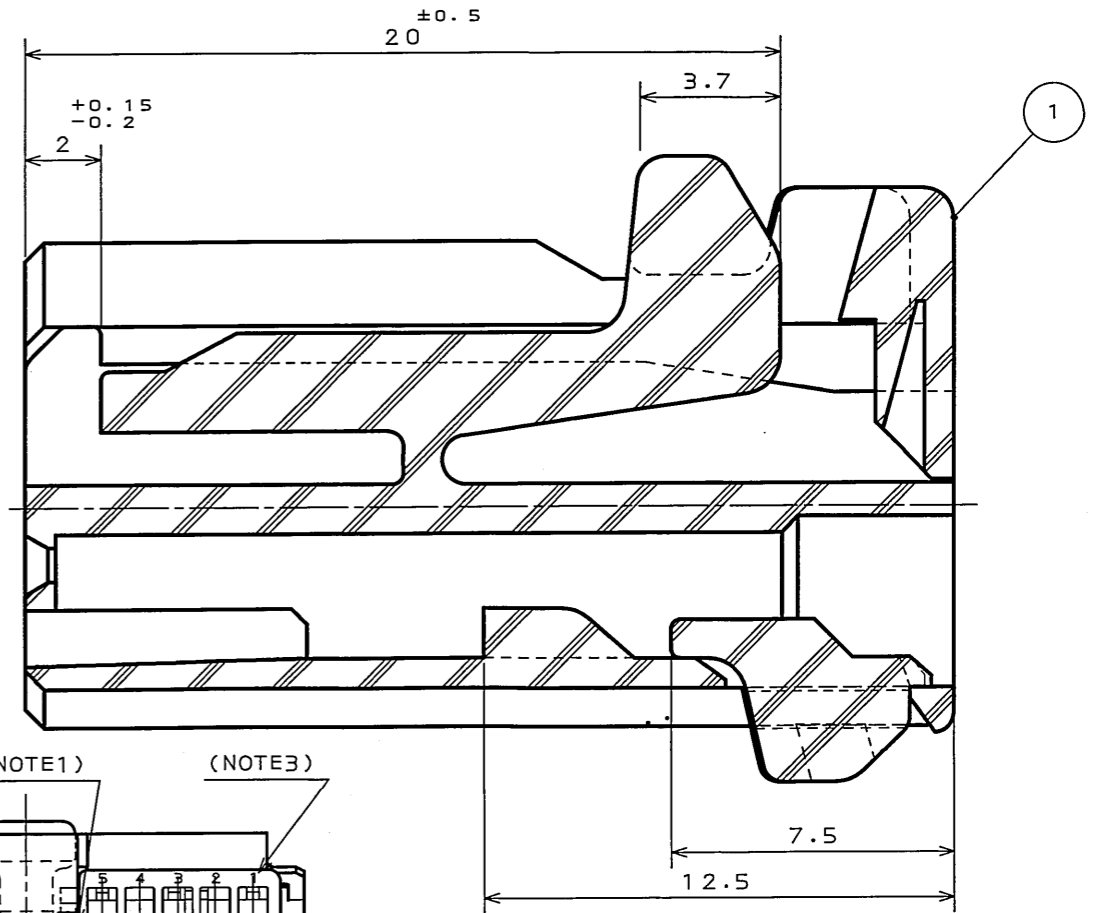


SJ022877
(図面番号(DRAWING NO.))

版数 REV.	年月日 DATE	DCN NO.	変更内容 DESCRIPTION	製図 DR.	担当 CHK.	査閲 APPD.	承認 APPD.
5	8.Sep.2003	053208	CHANGED TO BILINGUAL AND REDRAWN etc.		S.HARA	<i>T. Ichimori</i>	<i>K. Takeda</i>



SECT. A-A
(SCALE 5:1)



- NOTE1. MOLD CAVITY DESIGNATOR APPEARS IN RAISED LETTERS. 注1. 金型マークを浮き出す。
 2. COMPANY LOGO "JAE" APPEARS IN RAISED LETTERS. 2. 社標を浮き出す。
 3. POSITION NO. APPEARS IN RAISED LETTERS. 3. 端子No. を浮き出す。

1	SOCKET HOUSING	1	PBT		COLOR: GREEN
符号 NO.	名称 DESCRIPTION	個数 QTY.	材料 MATERIAL	仕上 FINISH	備考 REMARKS
仕様書 (SPECIFICATION) JACS-1309		第1版 (ORIGINAL DATE) 10.Feb.1988		JAE-CONNECTOR.COM 日本航空電子工業株式会社	
一般公差 (GENERAL TOLERANCE)		製図 DR. H.TUCHIYA		名称 (TITLE) IL-AG5-22S-D3C1	
寸法 (DIMENSION)		担当 CHK. Y.ICHIYAMA		JAPAN AVIATION ELECTRONICS INDUSTRY, LTD.	
角度 (ANGLES)		査閲 APPD. I.IIMORI		図面番号 (DRAWING NO.) SJ022877	
. ±0.2		承認 APPD. K.TAKEDA		重量 (WEIGHT)	
.X ±0.2				版数 (REV.) 5	
.XX ±					
.XXX ±					

DOF-0-212E(03.08)

