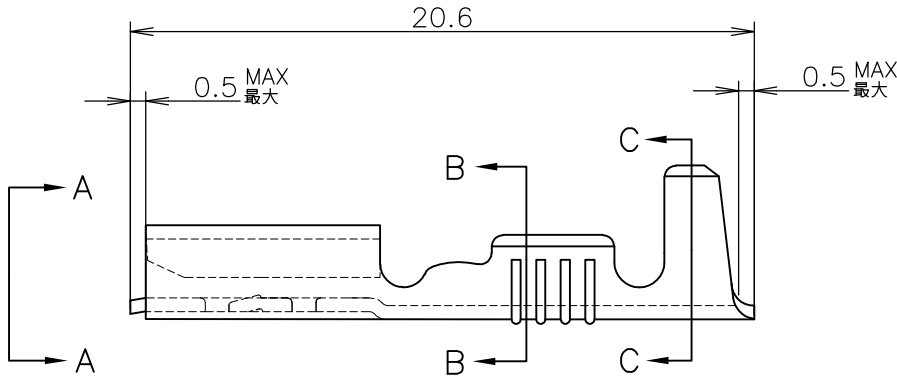
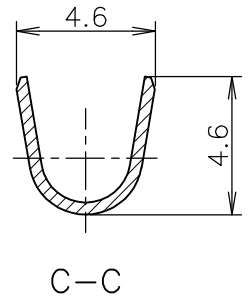
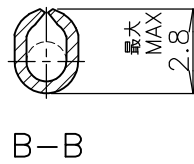
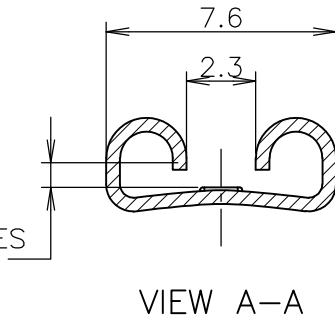


LOC J	DIST /	REVISIONS 変更			DATE	DWN	APVD
		P	LTR	DESCRIPTION			
			A	REDRAWN AND REVISED ECR-10-023816	26NOV2010	T.T	T.M

-1; AS SHOWN



FIT FOR 250 SERIES FASTON TAB  
この寸法は嵌合力によって管理する



1 嵌合するファストンタブの詳細については#CP63-048Jの図面を参照のこと。

1 REFER TO THE CUSTOMER DRAWING #CP63-048J FOR DETAILED DESIGN OF MATING TAB.

108-5006	170096-2	ELECTRIC TIN PLATED 電気錫めっき	PHOSPHOR BRONZE 0.4t リン青銅	170095-1
PRODUCT SPEC NO. 製品規格番号	S/T NO. S/T型番	FINISH 仕上	MATERIAL 材料	PART NO. 型番

CLASS 分類	FASTON ファストン	TYPE 型式	AUTOMATIC オートマッチック	WIRE RANGE 抱合電線断面積	AWG #22-#18 0.3~0.89 mm <sup>2</sup>	INSULATION DIA 被覆外径	(.090~.130 IN) 2.3~3.3 mm $\phi$
-------------	-----------------	------------	-----------------------	-----------------------	-----------------------------------------	------------------------	-------------------------------------

DIMENSIONS: 単位: 耗 mm	DWN	T.SUZAKI	24NOV2010	MATERIAL 材料	表参照 SEE TABLE	FINISH 仕上	表参照 SEE TABLE
	CHK	T.MASUDA	26NOV2010	Tyco Electronics Corporation Kawasaki, Japan			
TOLERANCES UNLESS OTHERWISE SPECIFIED: 一般公差	APVD	T.MASUDA	26NOV2010				
0 PLC $\pm$	PRODUCT SPEC 製品規格	SIZE A4 CAGE CODE 00779 DRAWING NO 番号 C-170095 RESTRICTED TO					
1 PLC $\pm$	APPLICATION SPEC 取付適用規格						
2 PLC $\pm$	WEIGHT	CUSTOMER DRAWING					
3 PLC $\pm$		SCALE 尺度	4:1	SHEET	1 OF 1	REV	A
4 PLC $\pm$							
ANGLES $\pm 1'$							

RELEASED FOR PUBLICATION JAN 1, 1974.

ALL INTERNATIONAL RIGHTS RESERVED.

THIS DRAWING IS UNPUBLISHED. COPYRIGHT 1974 BY TYCO ELECTRONICS CORPORATION.

THIS DRAWING IS UNPUBLISHED.