

5

4

3

2

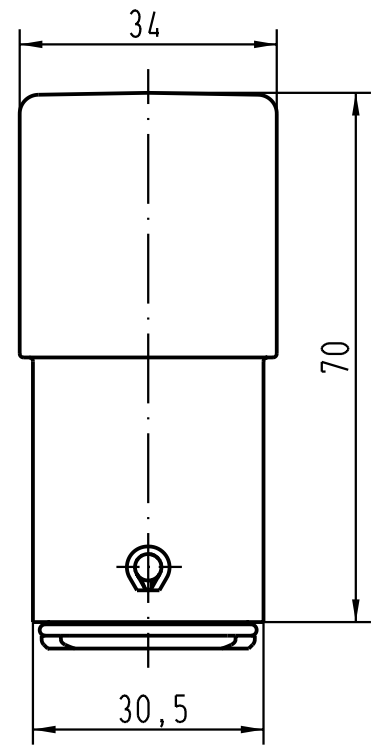
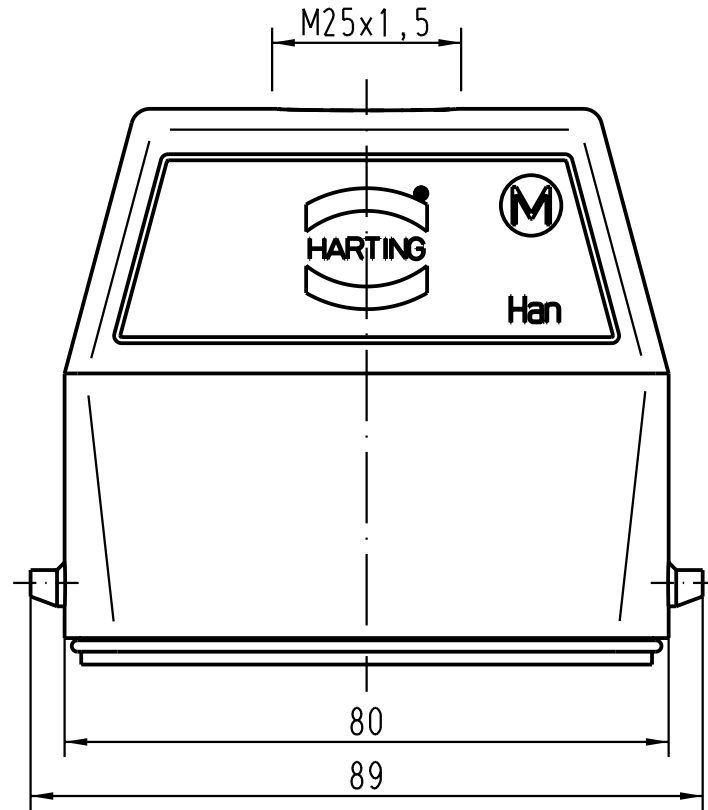
1



D

C

B

A



 All Dimensions in mm Original Size DIN A 4		Techn. Character.			Nicht tolerierte Masse/ Free size tolerances		
			Dat.	Name	Massestab/Scale 1 : 1	Han 25EMV-gg-M25 Topfgehäuse/ hoods	
			Detail.	15.01.04			Loe.
			Insp.				KR
			Stand.				
410837			HARTING Electric GmbH & Co. KG			TB 19 62 025 0446 Sub.	
Mod.	Dat.	Name	D-32339 Espelkamp				
						Blatt/ page	