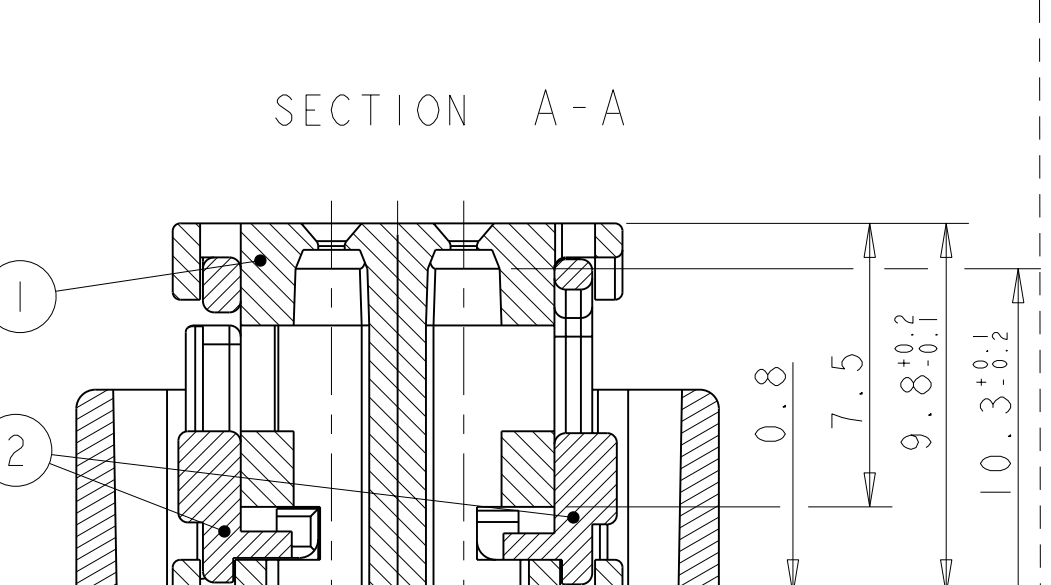
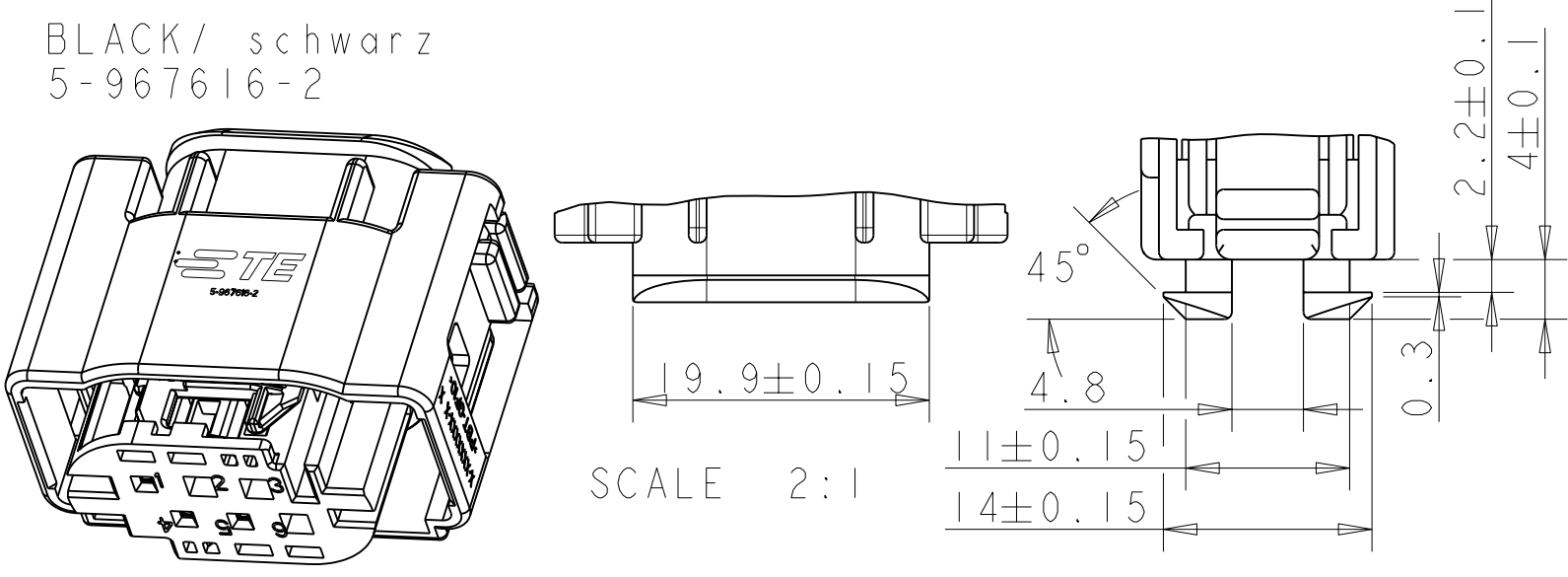
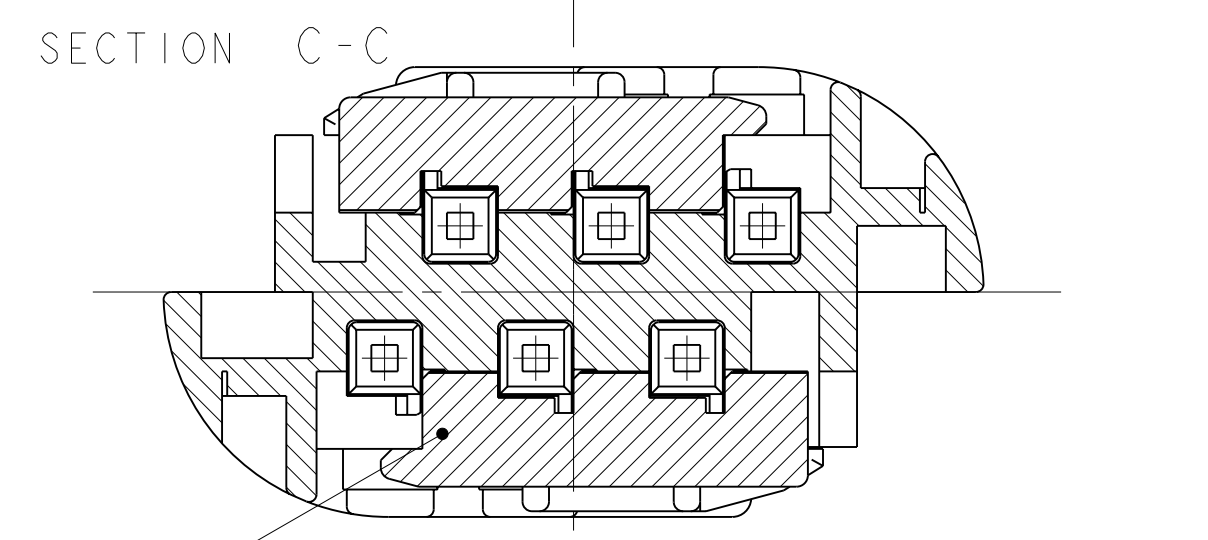
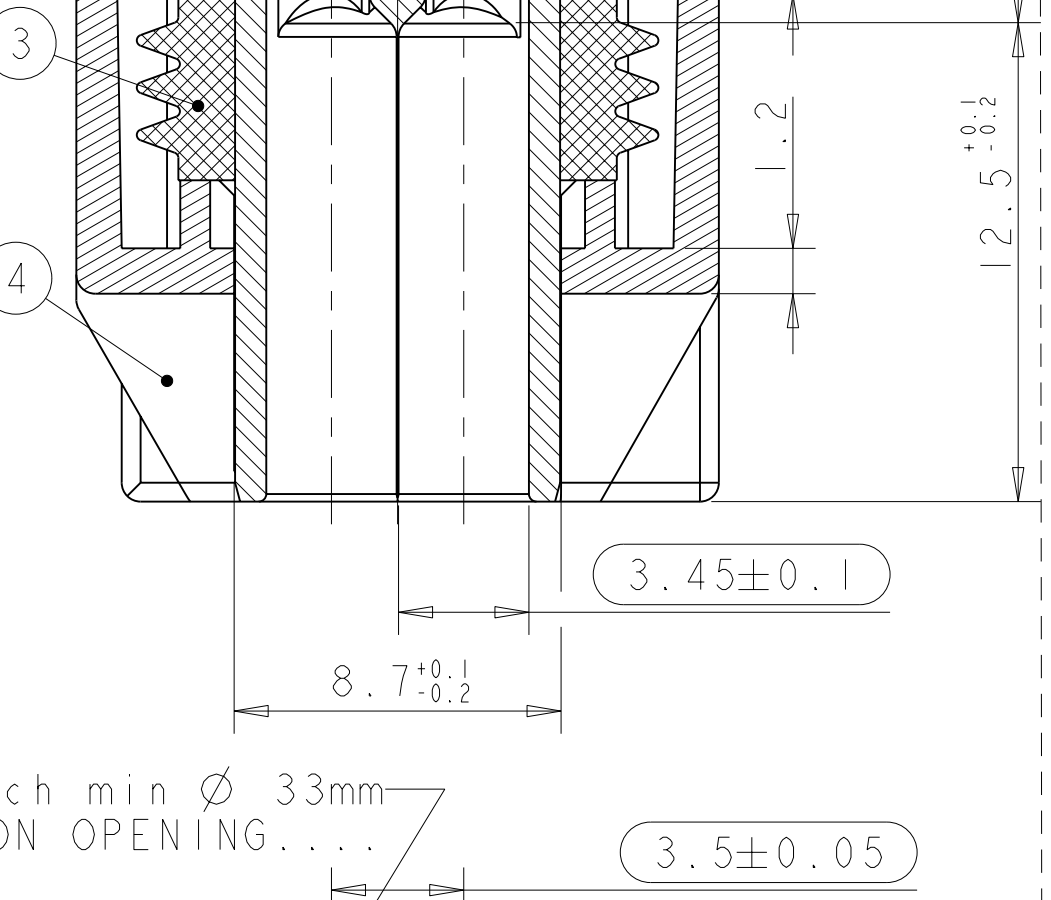
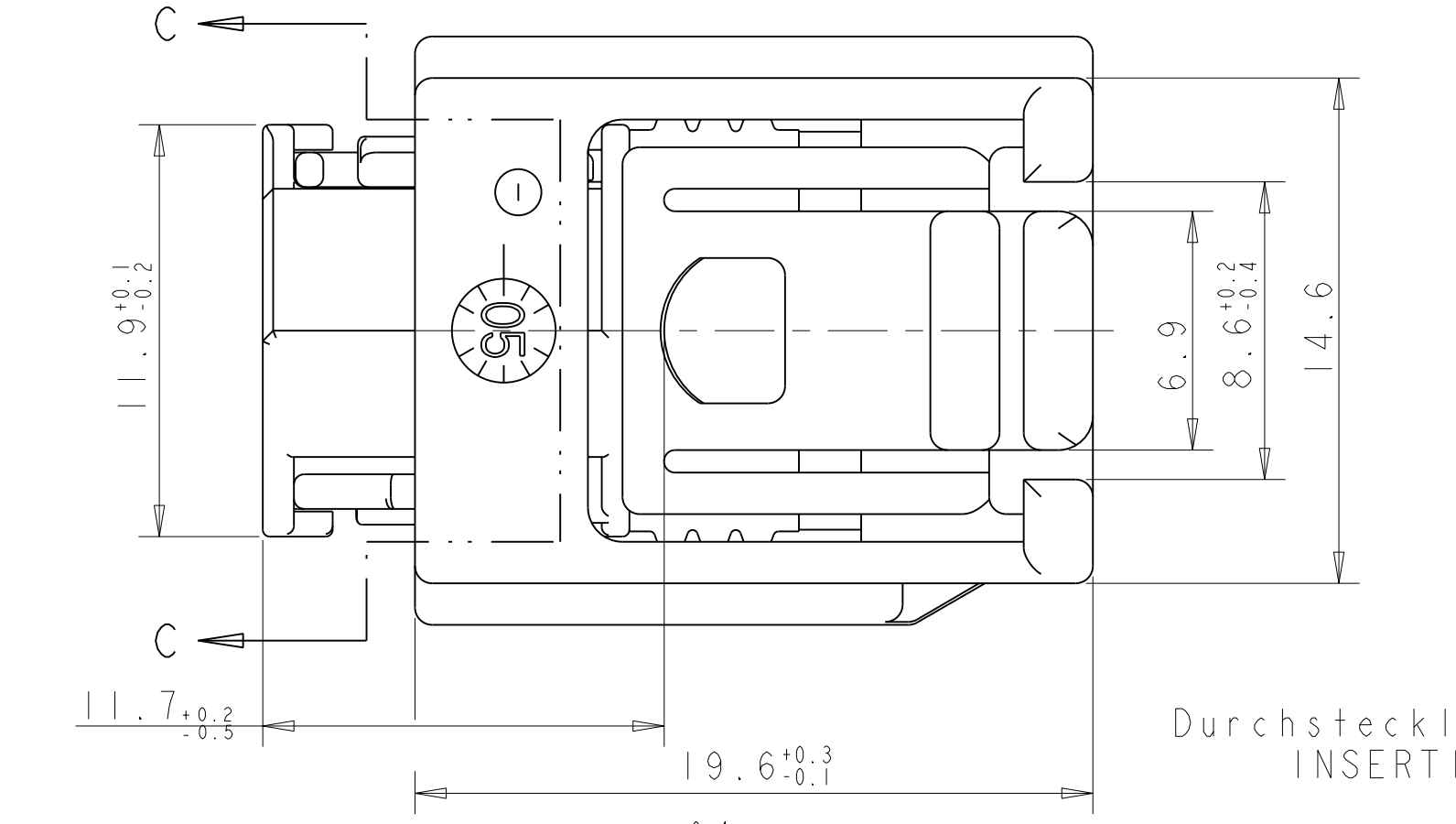
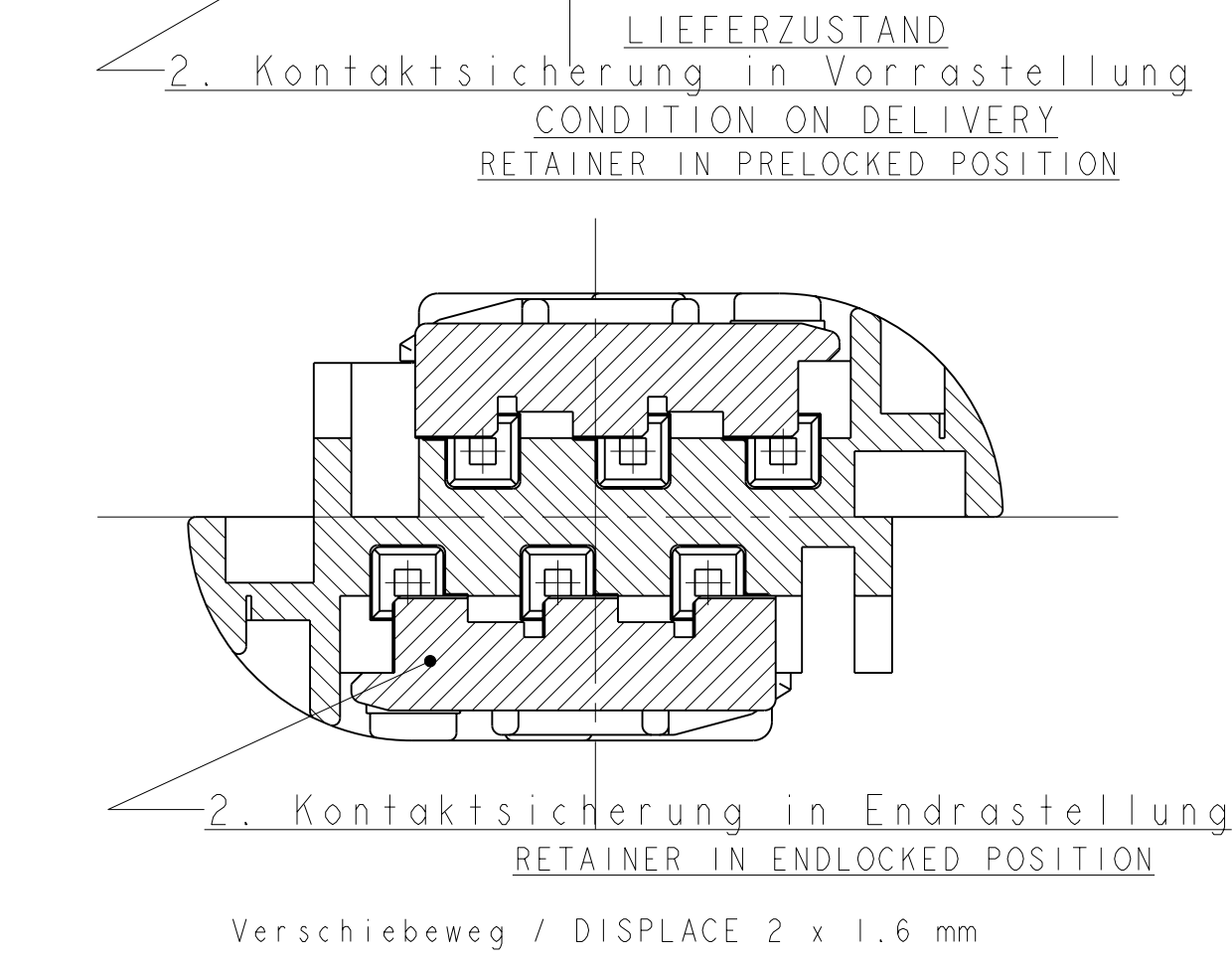
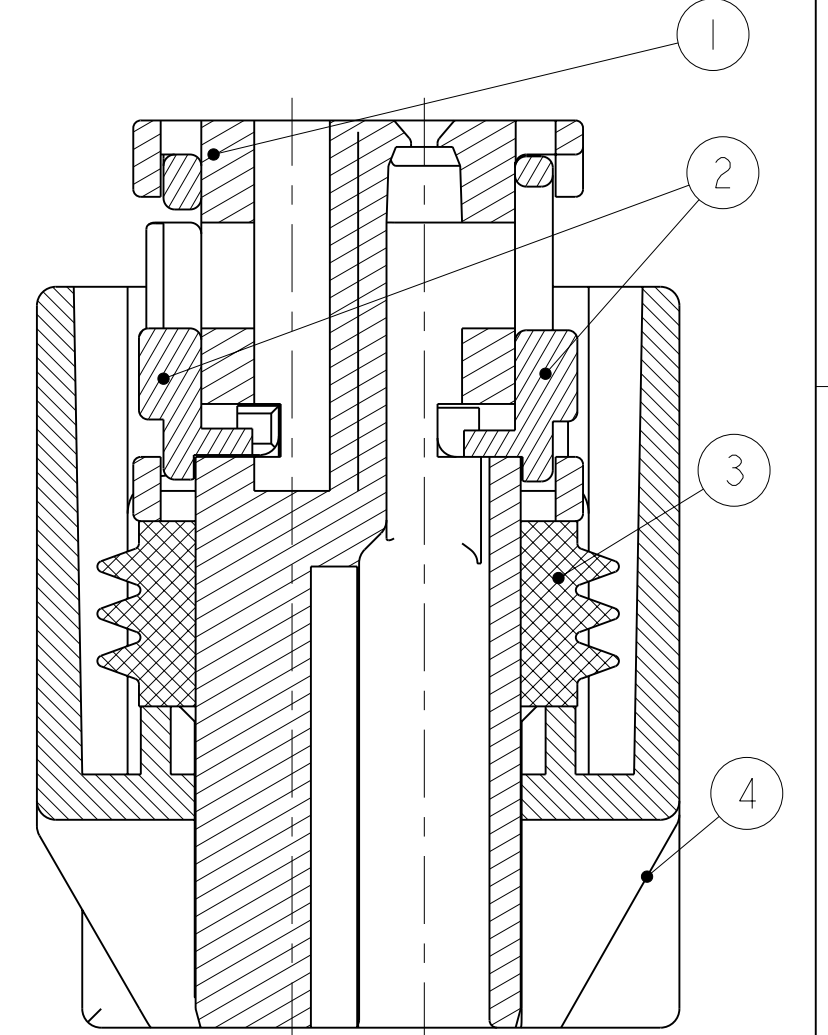
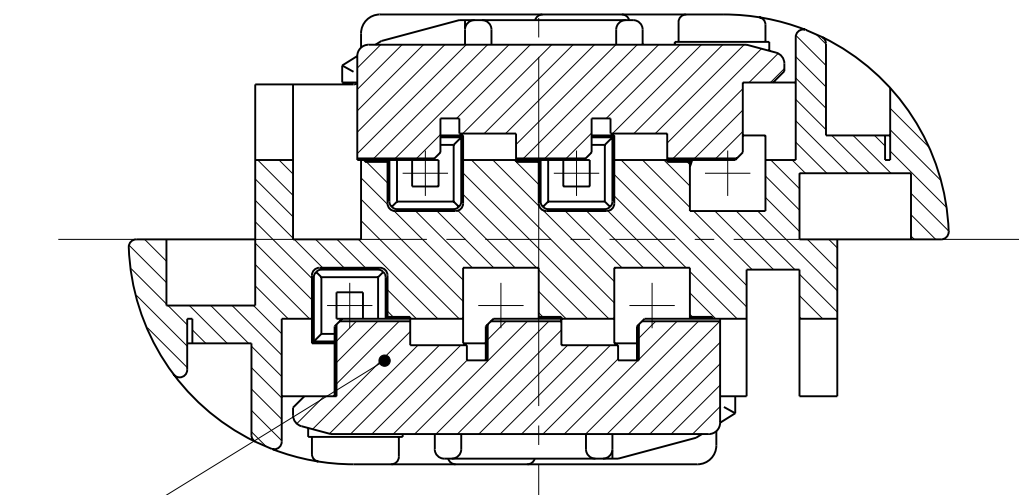
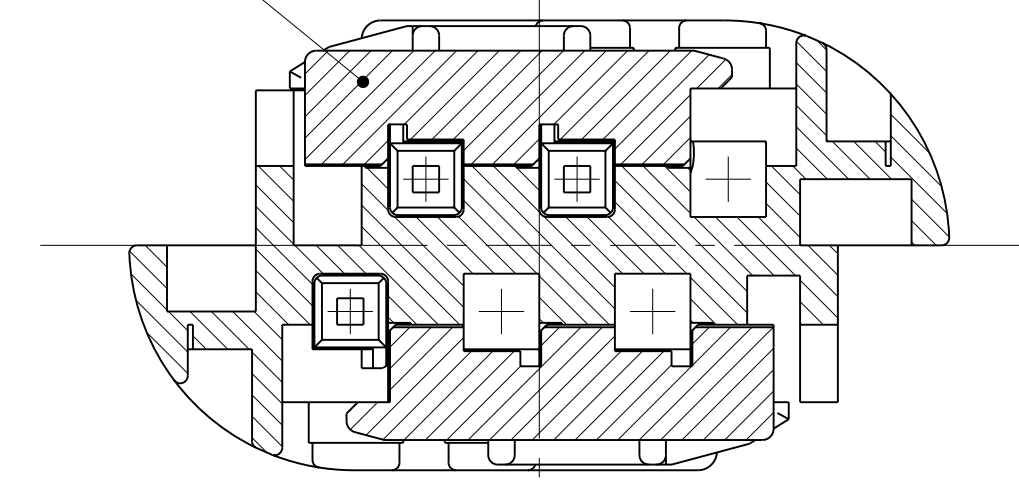


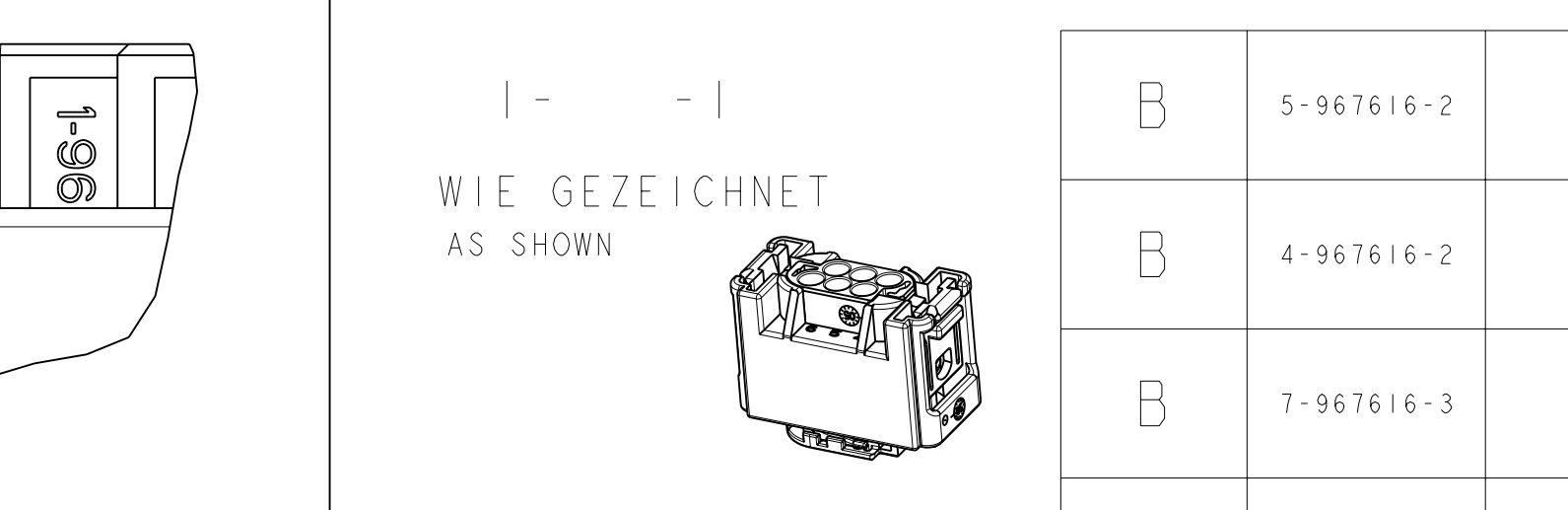
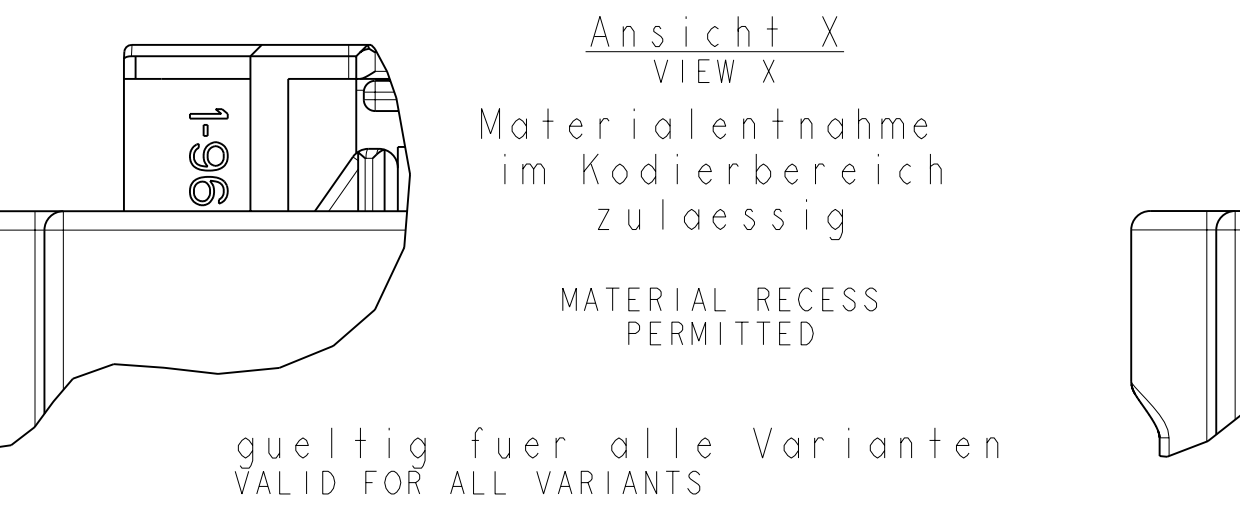
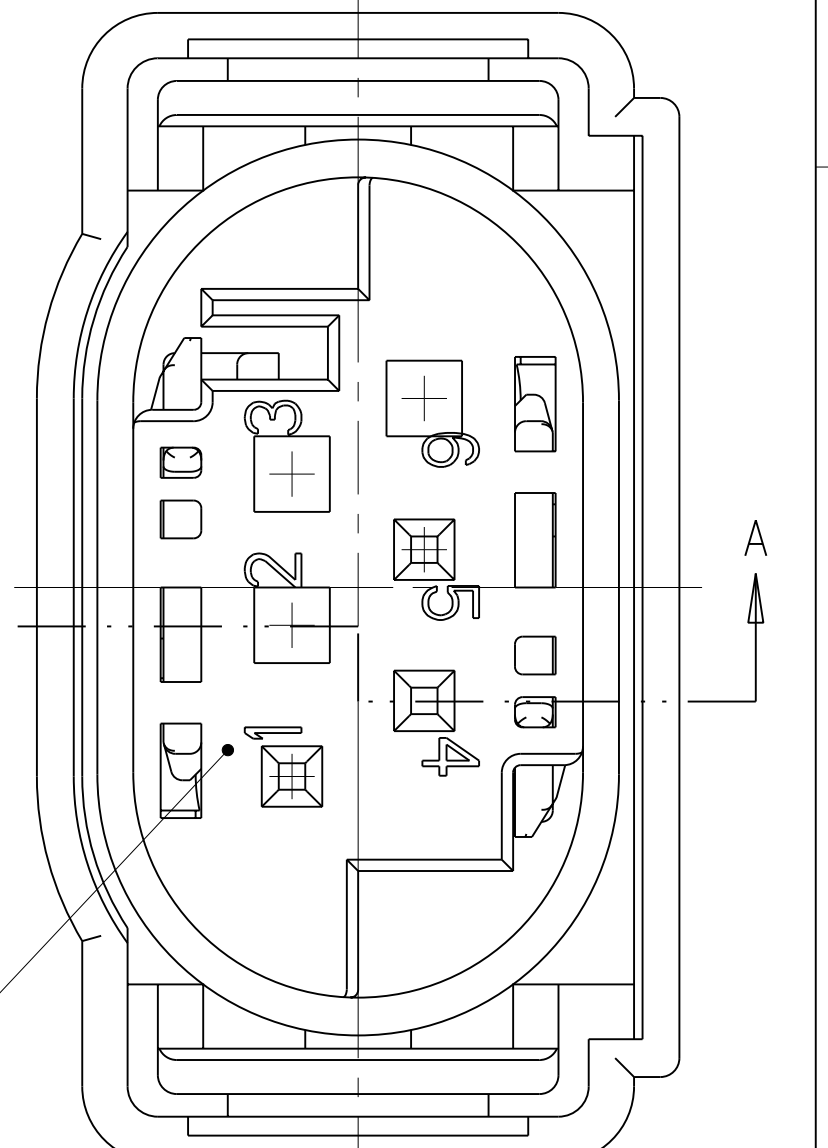
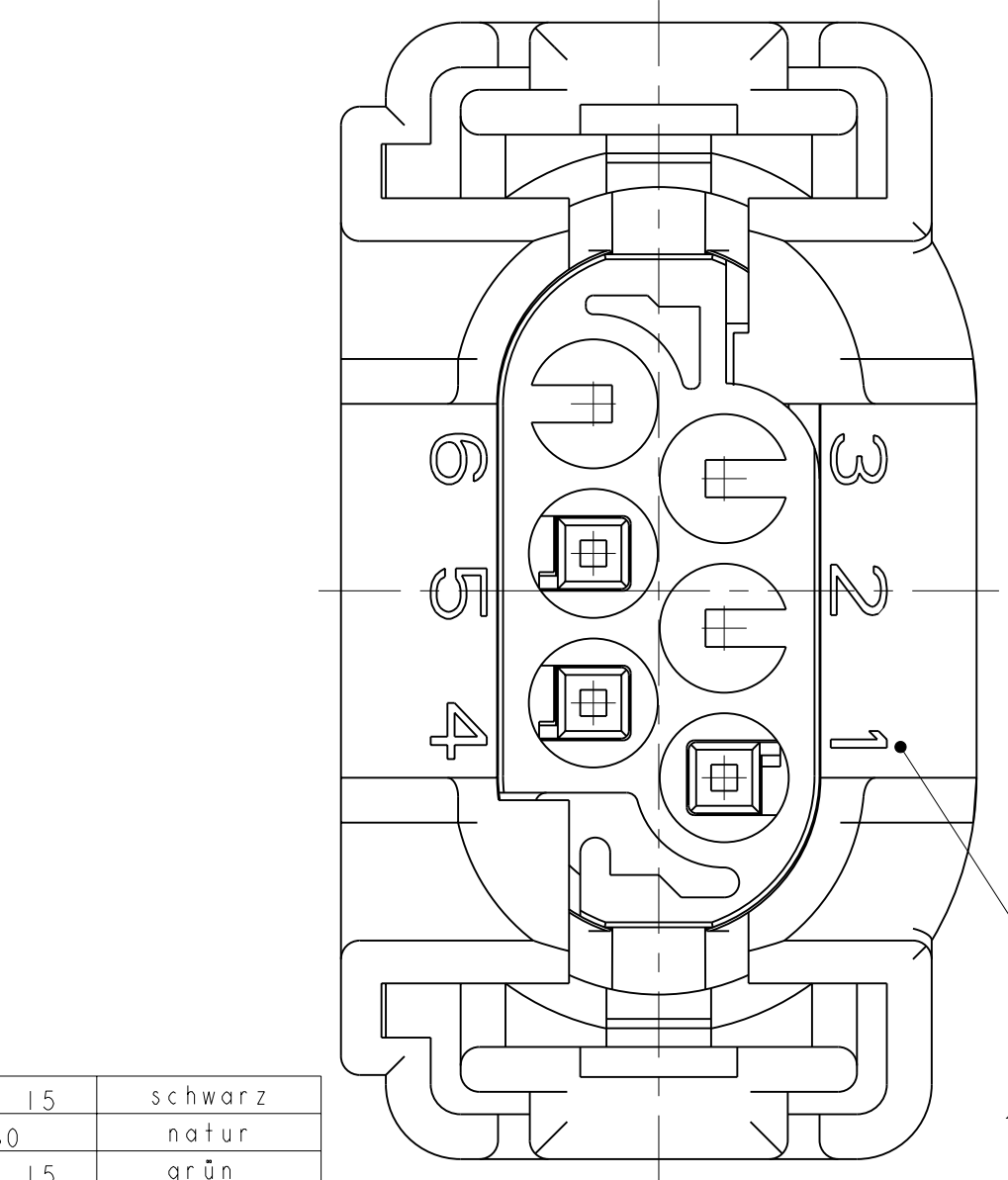
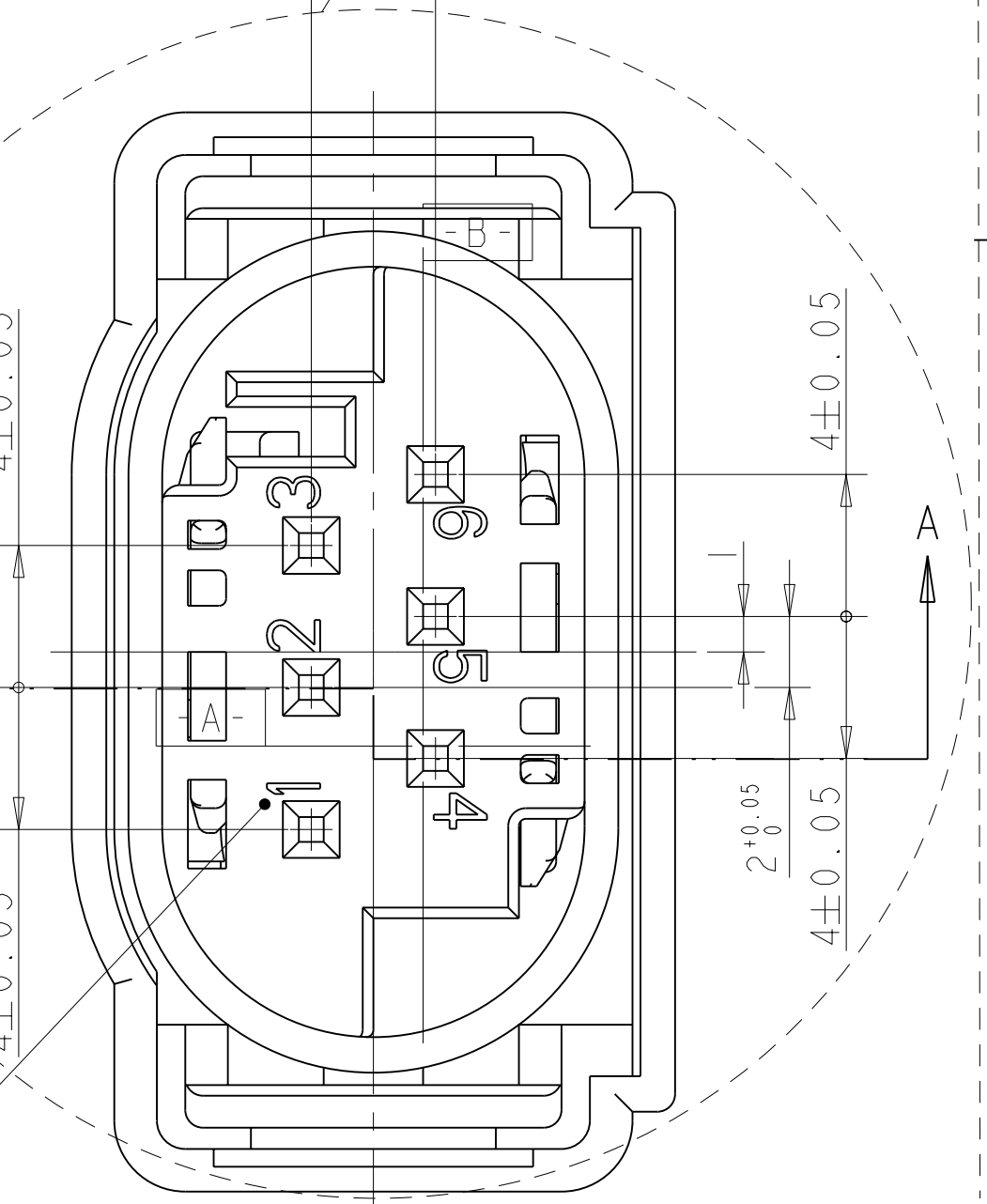
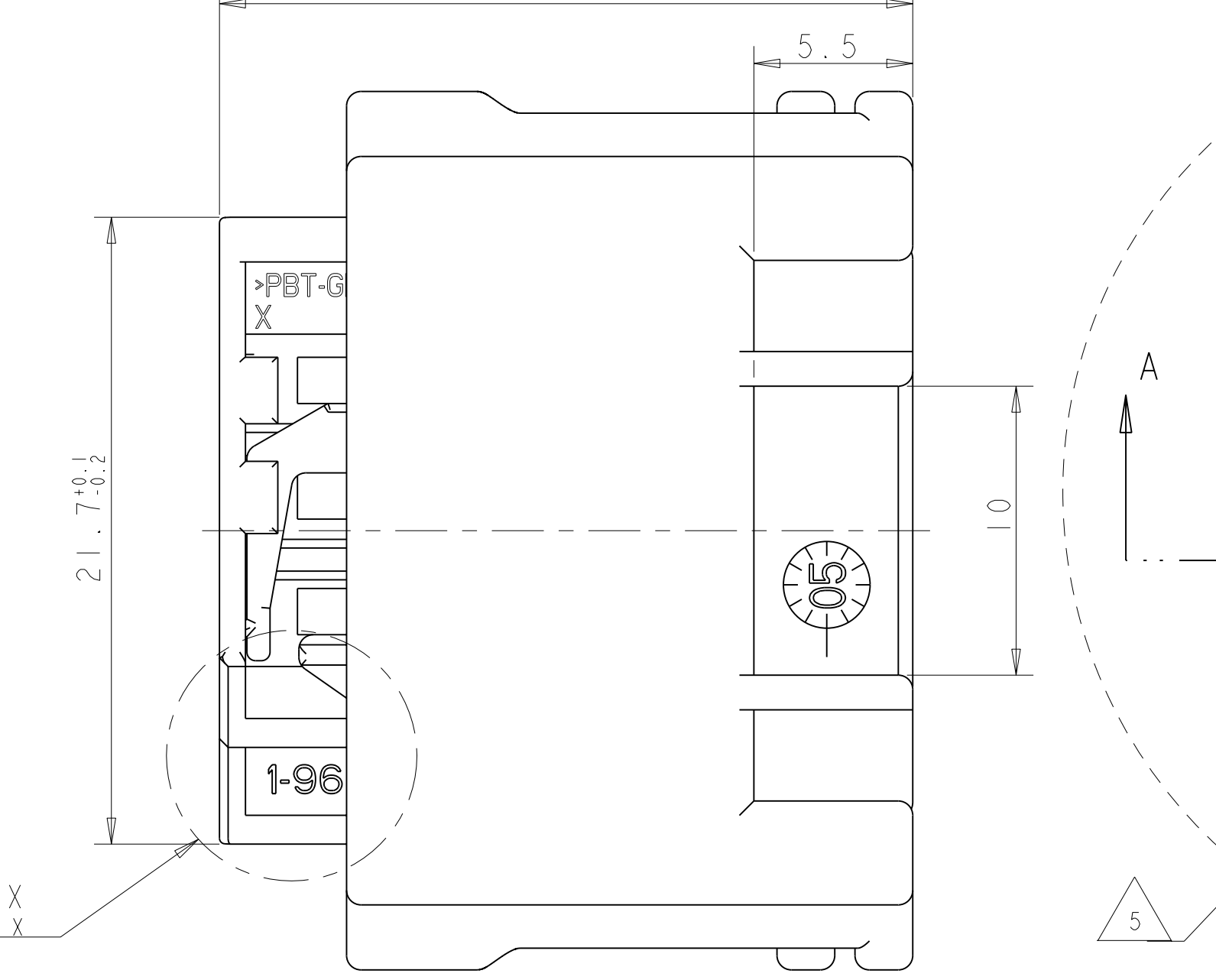
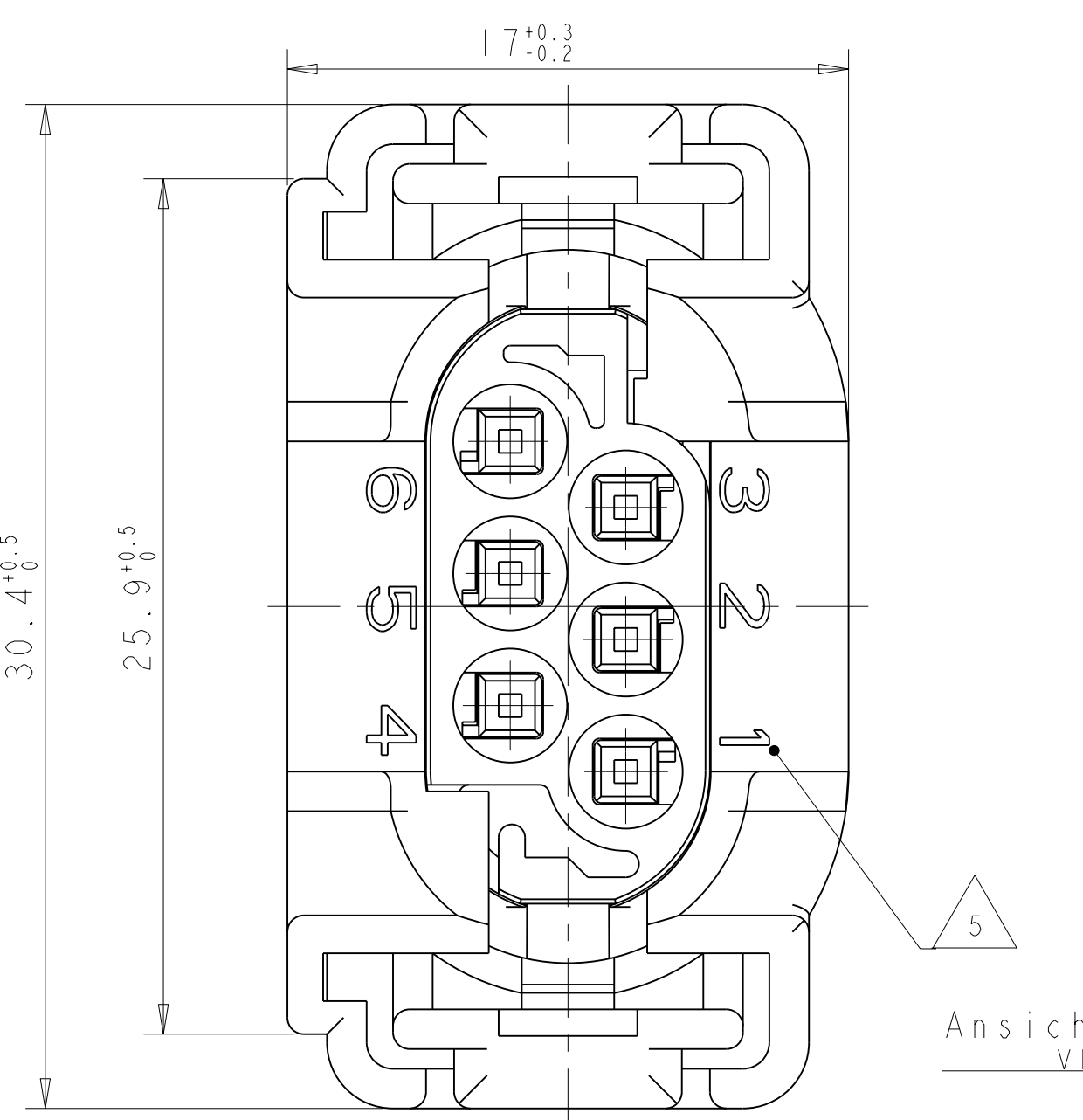
LOC	DIST	REV	DATE	DWN	APVD
A1	-	F3	12APR2011	ST	HS
		F4	21JUL2011	VP	HS
		F5	25JUL2011	VP	HS



LIEFERZUSTAND
CONDITION ON DELIVERY
RETAINER IN PRELOCKED POSITION



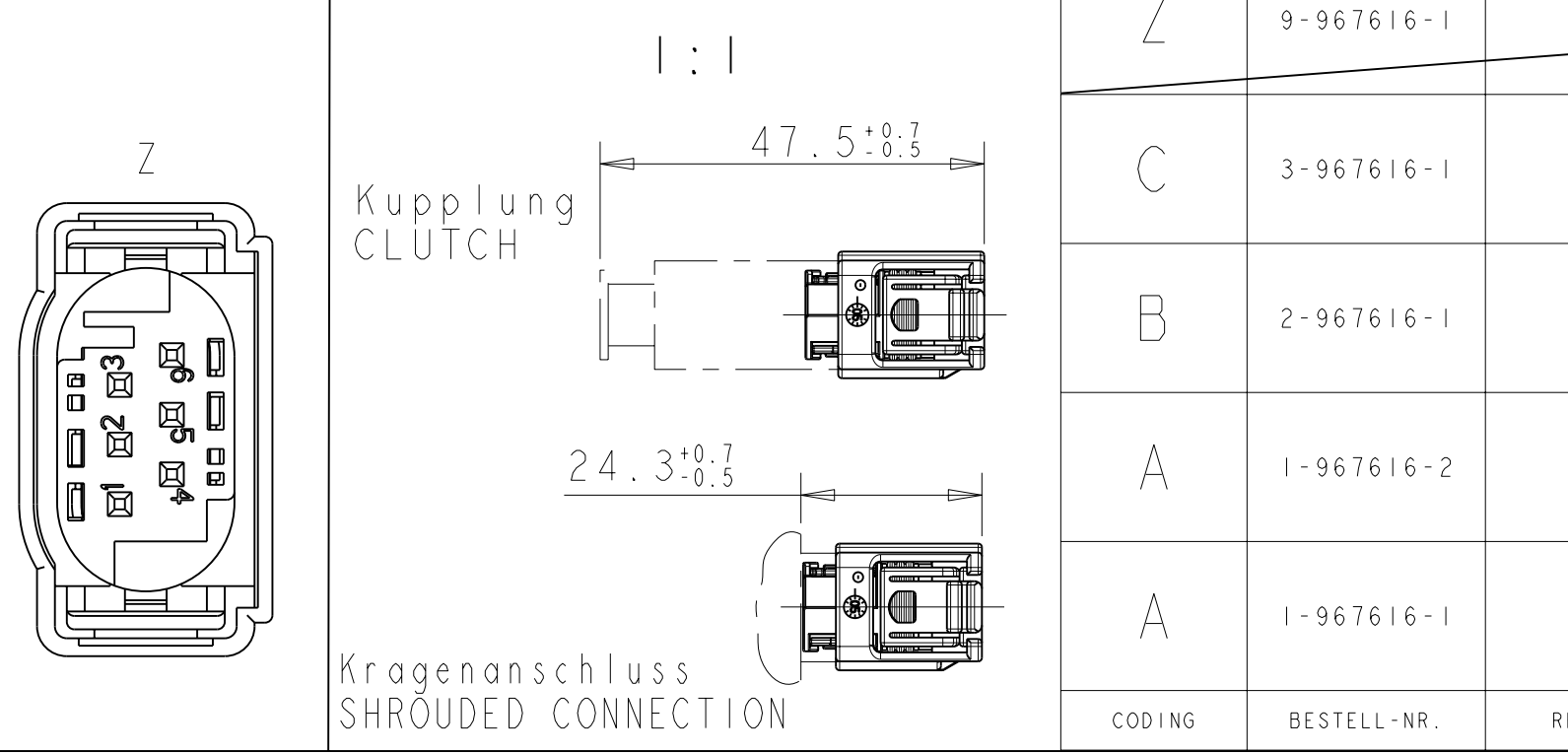
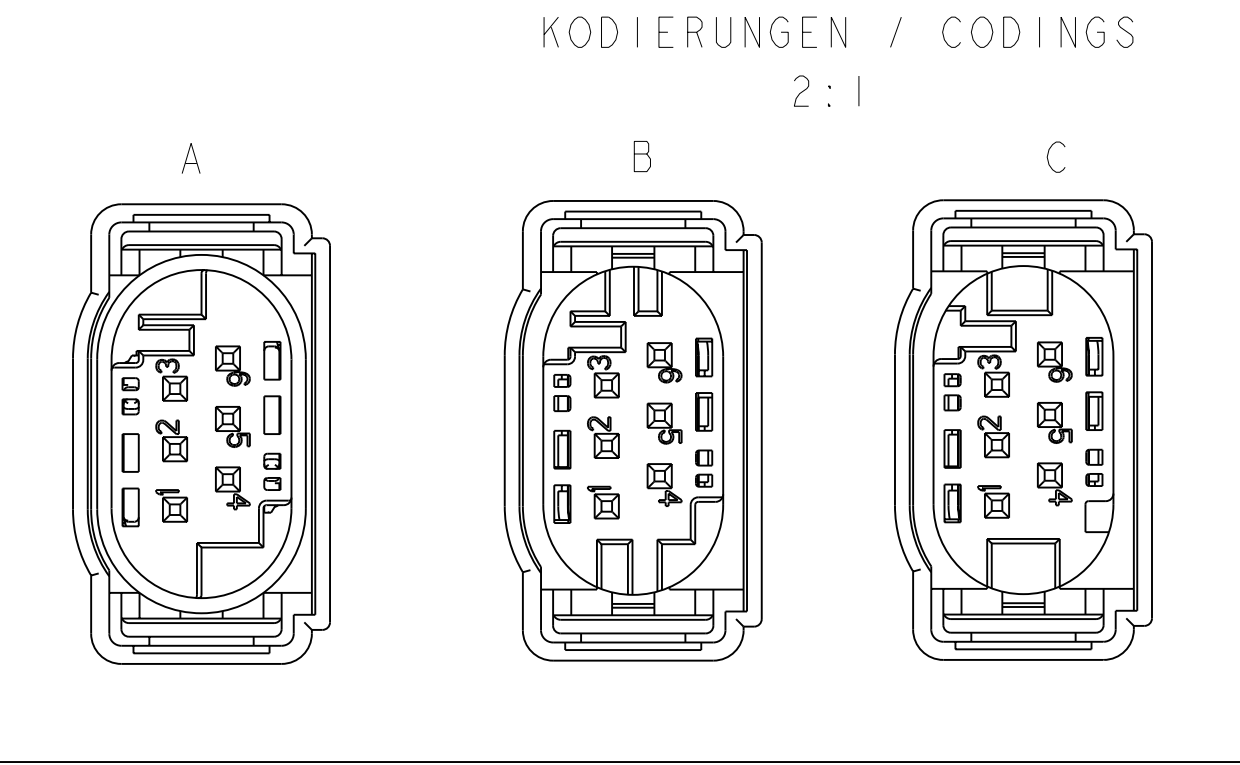
2. Kontaktsicherung in Endrastellung
RETAINER IN ENDOCKED POSITION



BEST.-NR.	REV.	POS.	STÜCK	BENENNUNG EINZEL TEIL	WERKSTOFF	FARBE
B	5-967616-2	A	4	Schutzkappe	PBT-GF 15	schwarz
			3	Dichtung	MOV30	natur
			2	2. Kontaktsicherung	PBT-GF 15	grün
			1	Buchsengehäuse	PBT-GF 15	grau
			4	Schutzkappe	PBT-GF 15	schwarz
B	4-967616-2	A	3	Dichtung	MOV30	natur
			2	2. Kontaktsicherung	PBT-GF 15	grün
			1	Buchsengehäuse	PBT-GF 15	grau
			4	Schutzkappe	PBT-GF 15	gelb/YELLOW
B	7-967616-3	A	3	Dichtung	MOV30	natur/NATURAL
			2	2. Kontaktsicherung	PBT-GF 15	gruen/GREEN
			1	Buchsengehäuse	PBT-GF 15	grau/GREY
			4	Schutzkappe	PBT-GF 15	schwarz
Z	9-967616-1	A	3	Dichtung	MOV30	natur
			2	2. Kontaktsicherung	PBT-GF 15	grün
			1	Buchsengehäuse	PBT-GF 15	wasser blau
			4	Schutzkappe	PBT-GF 15	schwarz
C	3-967616-1	A	3	Dichtung	MOV30	natur
			2	2. Kontaktsicherung	PBT-GF 15	grün
			1	Buchsengehäuse	PBT-GF 15	blau
			4	Schutzkappe	PBT-GF 15	schwarz
B	2-967616-1	E	3	Dichtung	MOV30	natur
			2	2. Kontaktsicherung	PBT-GF 15	grün
			1	Buchsengehäuse	PBT-GF 15	grau
			4	Schutzkappe	PBT-GF 15	schwarz
A	1-967616-2	E	3	Dichtung	MOV30	natur
			2	2. Kontaktsicherung	PBT-GF 15	grün
			1	Buchsengehäuse	PBT-GF 15	schwarz
			4	Schutzkappe	PBT-GF 15	schwarz
A	1-967616-1	E	3	Dichtung	MOV30	natur
			2	2. Kontaktsicherung	PBT-GF 15	grün
			1	Buchsengehäuse	PBT-GF 15	schwarz

Bemerkungen :
NOTES:

- Maßgebend ist der deutsche Text
ONLY GERMAN LANGUAGE VERSION SHALL BE AUTHORITATIVE
- Passend zu Buchsenkontakt für Einzelleiterabdichtung:
SUITABLE FOR SOCKET CONTACT FOR SINGLE WIRE SEALING
TE 962885 (DGB 0.2-0.5 mm²), 965906 (DGB 0.75 mm²)
- Kragenanschluss siehe Zeichnung:
SHROUDED CONNECTION SEE DRAWING:
TE 114-18063-126
- Passend für Leitungsquerschnitt:
SUITABLE FOR WIRE SIZE RANGE:
TO
Zahlenschriftung freigestellt
DIRECTION OF FIGURES OPTIONAL



MASSENEINHEITEN	ANDERE ANMERKUNGEN	APVD	NAME
mm	OTHERWISE SPECIFIED: TOLERANCES UNLESS ALLIGEN	M. Schwäger	MOS SOCKET HOUSING SWS, 6 POS, ASSY
9 PLC ± 150 0.15	PRODUCT SPEC		MOS Buchsengehäuse, EDS, 6pol. kompl.
1 PLC ± 0.10 1801-140	PRODUCTSPEZ		
2 PLC ± 0.10 1801-140	108-18272-0		
3 PLC ±	APPLICATION SPEC		
4 PLC ±	VERARBEITUNGSSPEZ		
ANGABEN IN KLAMMERN	114-18061		
MATERIAL	FINISHSCHREIBUNG/FARBE		