

00ZZE0RS
('ON 0NIMVHD) 台要異図

版数 REV.	年月日 DATE	DCN NO.	変更内容 DESCRIPTION	製図 DR.	担当 CHK.	査閲 APPD.	承認 APPD.

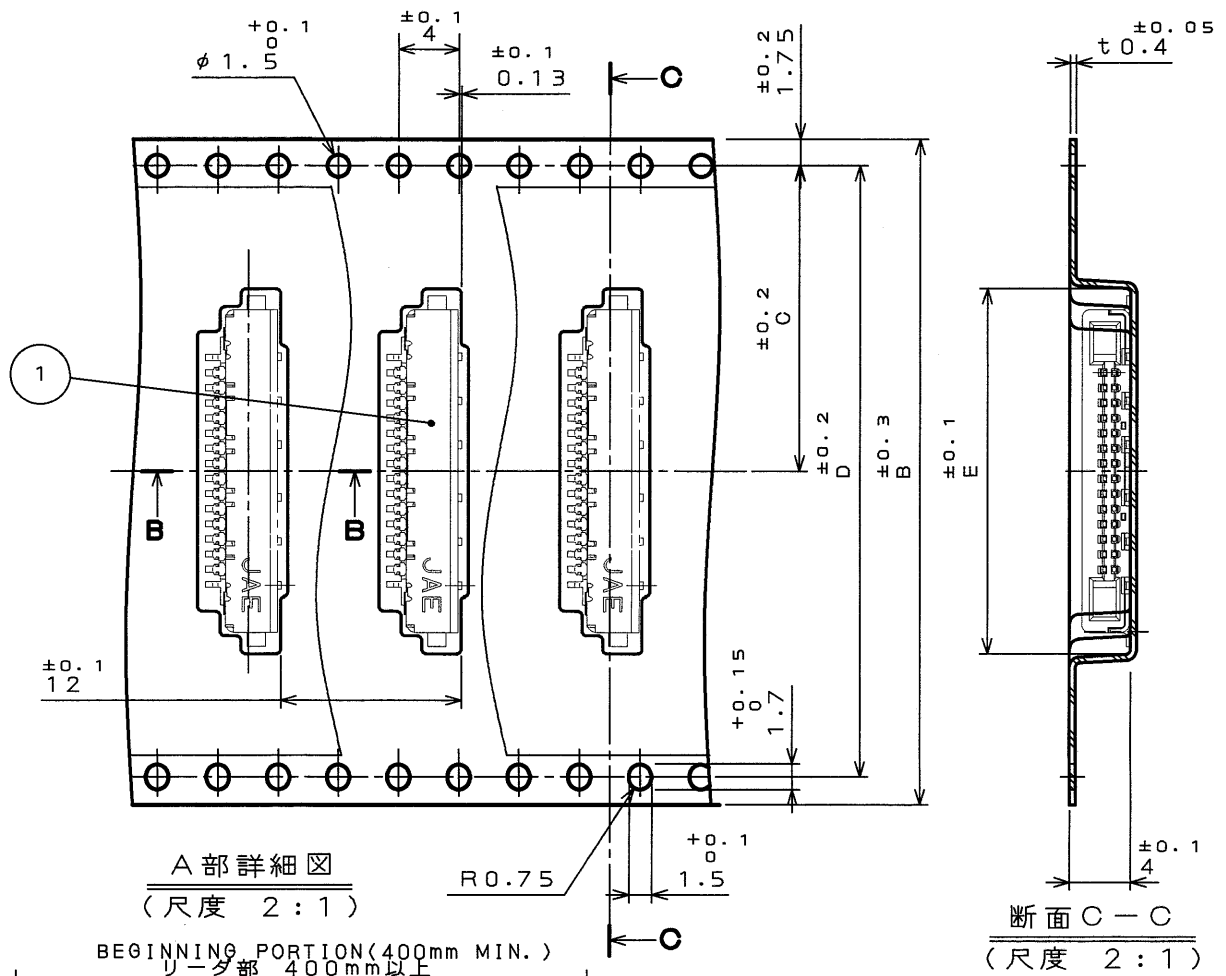
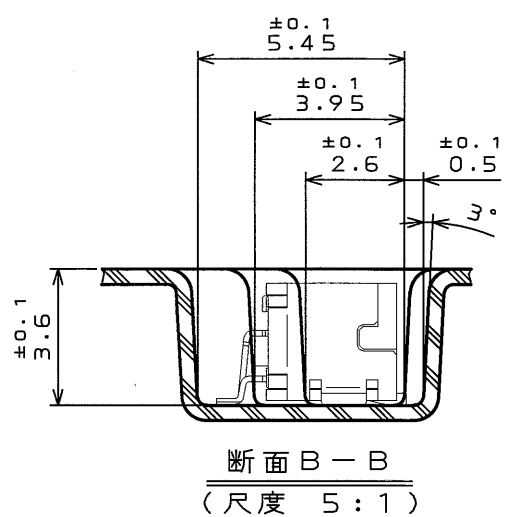
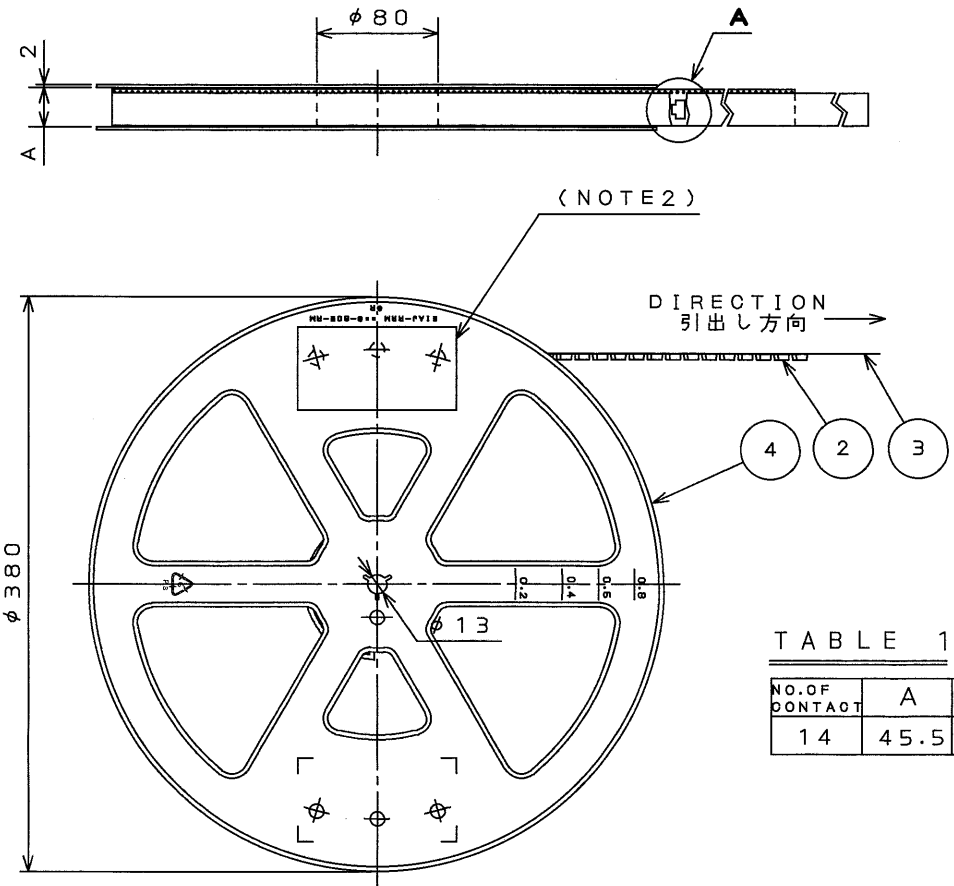
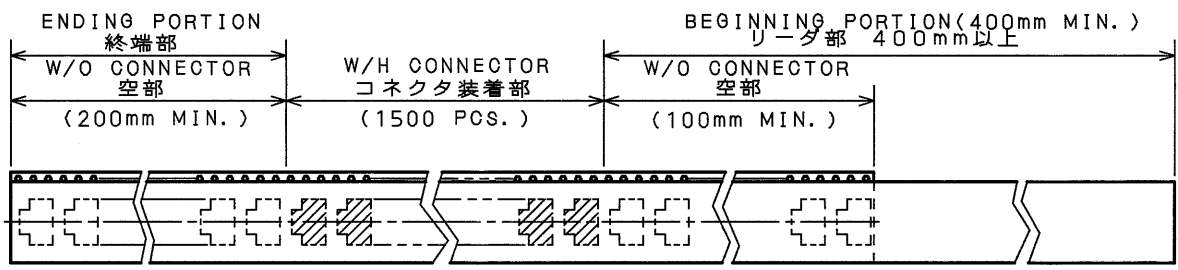


TABLE 1

NO. OF CONTACT	A	B	C	D	E
14	45.5	44	20.2	40.4	24.15



NOTE1. SUFFIX "R1500" OF PART NUMBER FI-E**S-R1500 INDICATES 1500 PCS IN REEL.
 2. THE LABEL IN WHICH PART NO., NUMBER OF CONNECTORS LOT NO., TAPE WIDTH AND FEED PITCH ARE MARKED, IS ATTACHED AS SHOWN.
 3. REFER TO THE DRAWING SJ037690, FOR CONNECTOR DIMENSION.

注1. "FI-E**S-R1500" は 収納数1500個入りのリールに収納された品名を表す。
 2. 図示の位置に 右記のシールを貼り品名、収納数、ロットNo. 及び、テープの幅と送りピッチを記入する。
 3. コネクタ寸法は SJ037690参照。

日本航空電子工業株式会社 MADE IN JAPAN	
品名	FI-E**S-R1500
収納数	1500 個入 (ロットNo.)
備考	TB4412

符号 NO.	名称 DESCRIPTION	個数 QTY.	材料 MATERIAL	仕上 FINISH	備考 REMARKS
4	REEL プラスチックリール	—	PLASTIC	—	—
3	COVER TAPE カバーテープ	—	POLYESTER	—	—
2	CARRIER TAPE キャリアテープ	—	POLYSTYRENE	—	—
1	CONNECTOR コネクタ	1500	—	—	FI-E148-HF SJ037690
仕様書 (SPECIFICATION) JAPS-9000		第1版 (ORIGINAL DATE) 28.Apr.2003		仕上 (FINISH) FI-E	
公差 (GENERAL TOLERANCE)		製図 (DR.) T.YAMAJI		名称 (TITLE) FI-E**S-R1500	
寸法 (DIMENSION)		担当 (CHK.) M.TAKAKU		査閲 (APPD.) A. Kimura	
角度 (ANGLES)		査閲 (APPD.) Y. Nishiyama		承認 (APPD.)	
. ±0.8		.X ±0.4		.XX ±0.1	
.XXX ±		重量 (WEIGHT)		図面番号 (DRAWING NO.) SJ037700	

DOF-0-212D(98.02)

CDS-03-180-10173

SIZE A3

版数 (REV.) 1