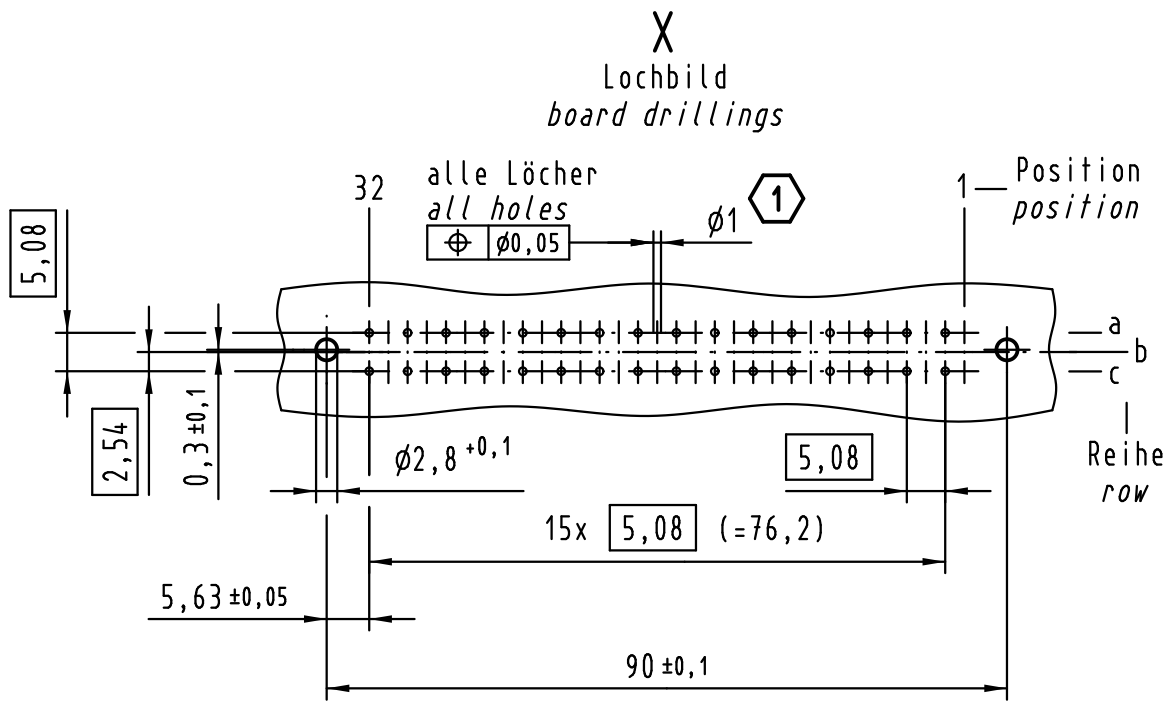


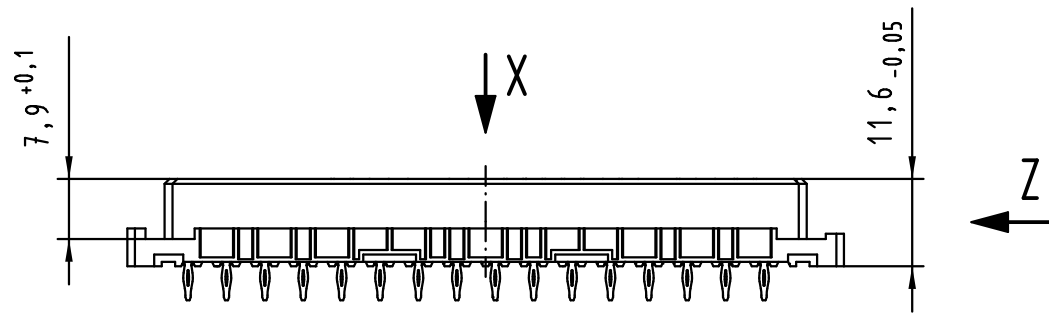
Alle Rechte vorbehalten/ All rights reserved



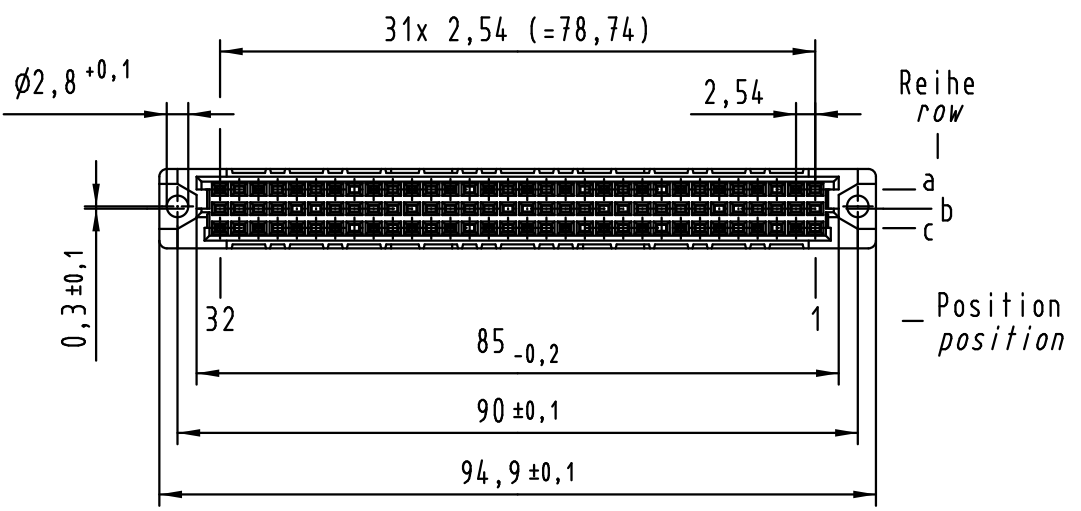
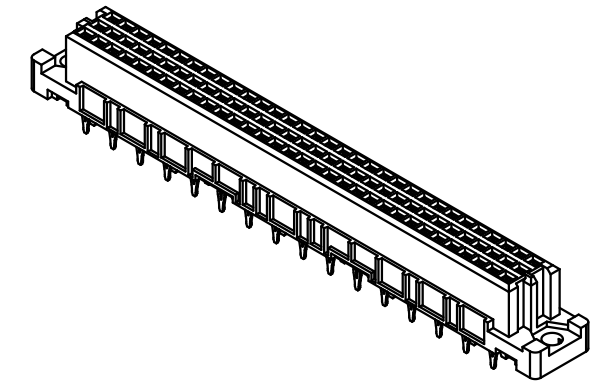
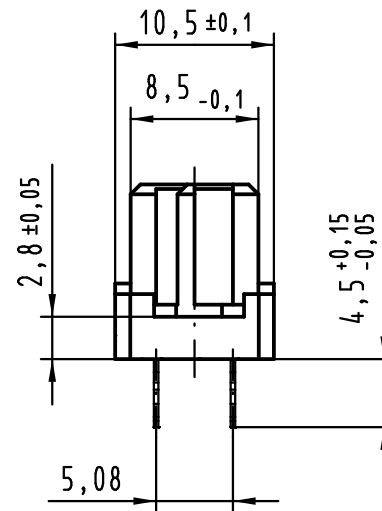
32 Einpress Kontakte
32 press-in contacts

☒ = Einpress Kontakt
= press-in contact

□ = Kontaktposition nicht belegt
= position without contact



Z (2:1)



1 Empfohlener Lochaufbau und
weitere Informationen siehe: DS 09 03 210 00 01
recommended configuration of plated through holes
and further information see: DS 09 03 210 00 01

09 03 232 6850	2
09 03 232 2850	1
Bestell-Nr. part-no.	Anforderungsstufe performance level 1

All Dimensions in mm Original Size DIN A 3			Techn. Character.			
36513	03.05.12	Hage.		Dat.	Name	Maßstab/Scale 1:1
36400	27.06.11	Hage.	Detail.	02.09.99	Rie.	
34650	13.08.07	Cla	Insp.	02.09.99	Pa.	
34158	17.01.07	LehT	Stand.			
30814	18.02.02	Rie.	HARTING Electronics GmbH & Co. KG D-32339 ESPELKAMP			
26919	12.11.99	Rie.				
Mod.	Dat.	Name				

Nicht tolerierte Maße/Free size tolerances
IEC 60603-2

Bauform / type C

Federleiste Einpress 4,5 32-polig
female connector press-in 4.5 32-pole

TB 09 03 232 x850

Sub. Blatt/page