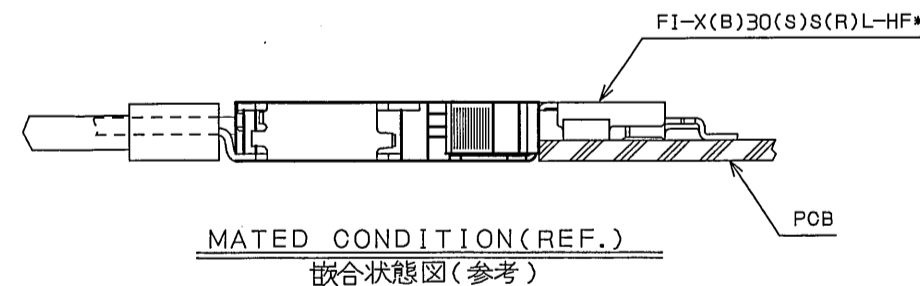
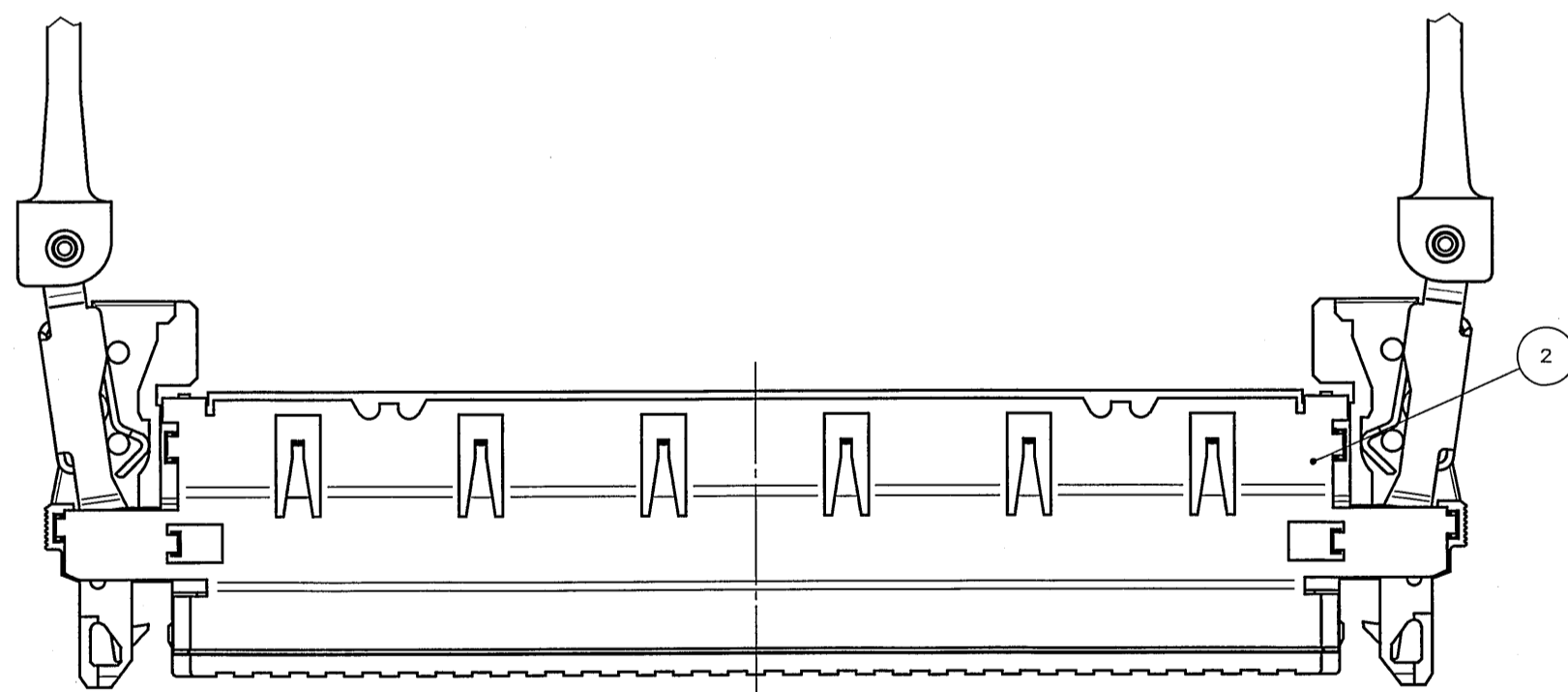
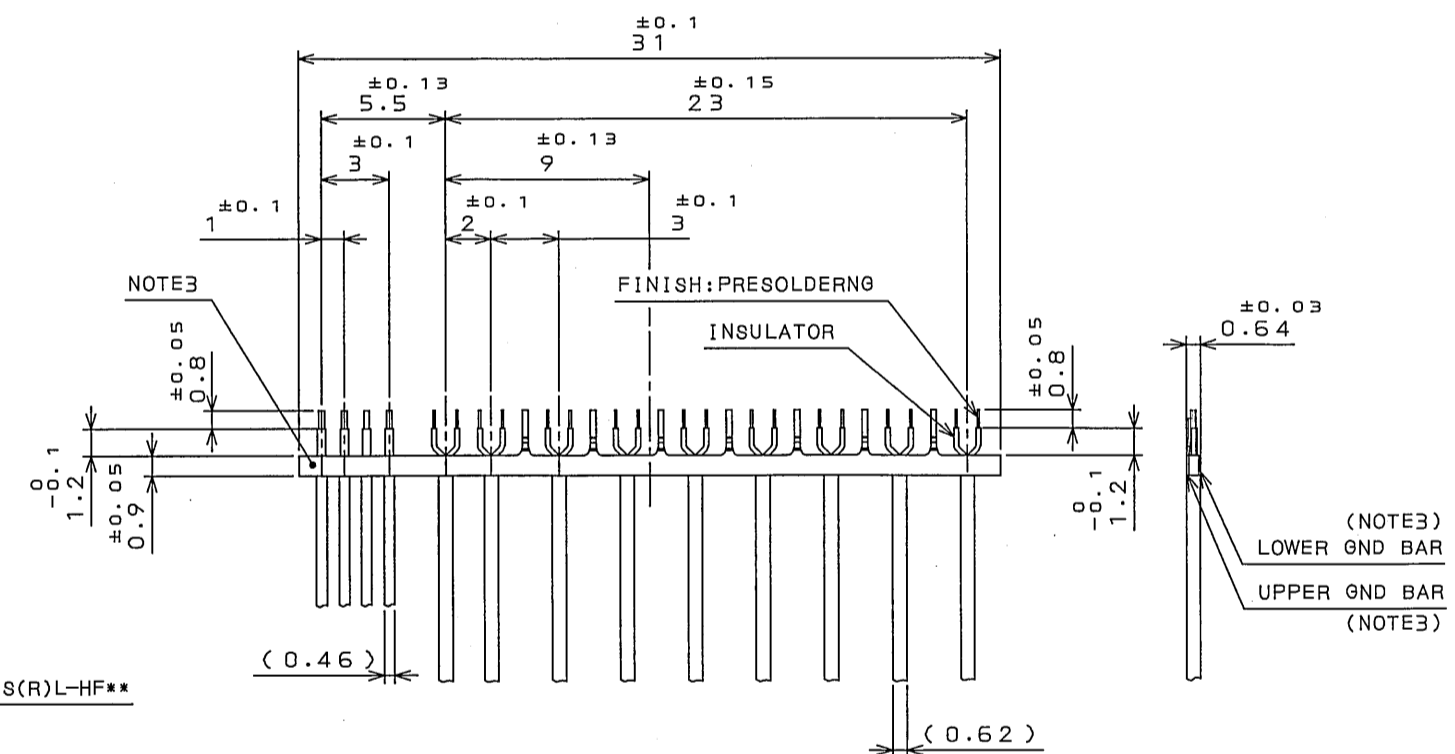
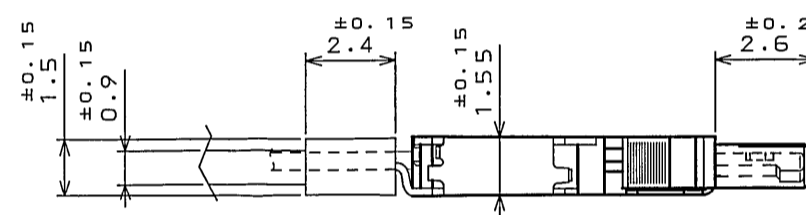
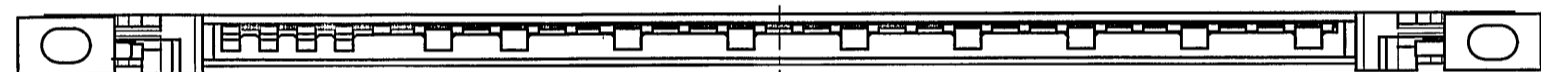
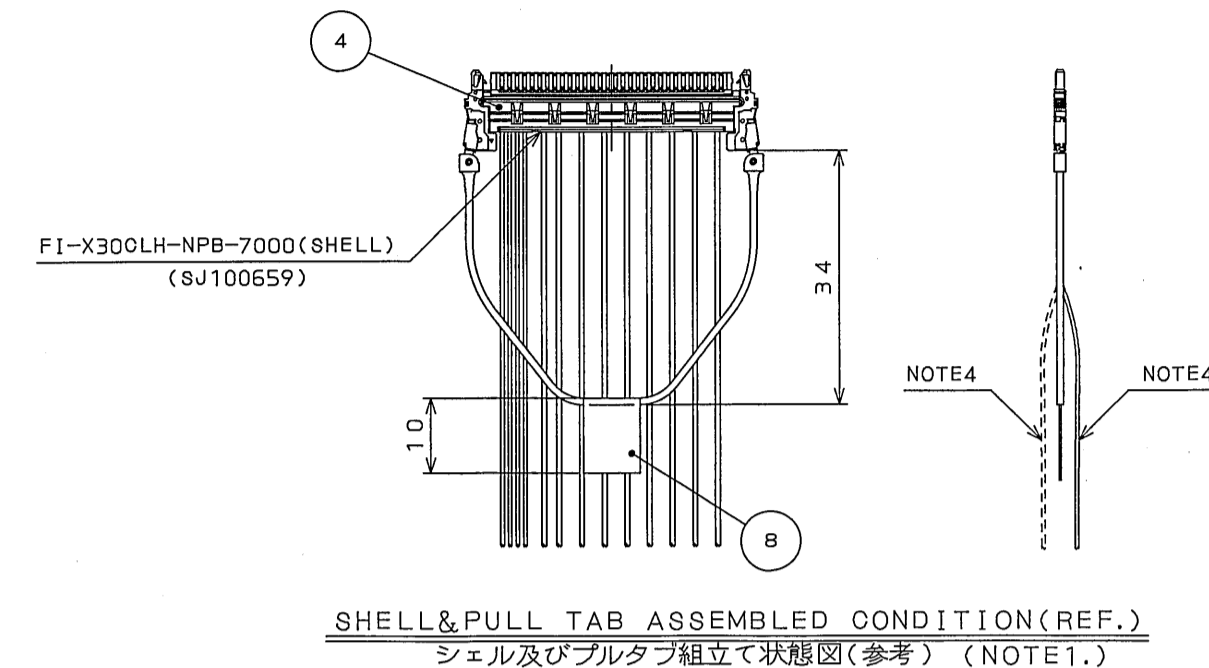
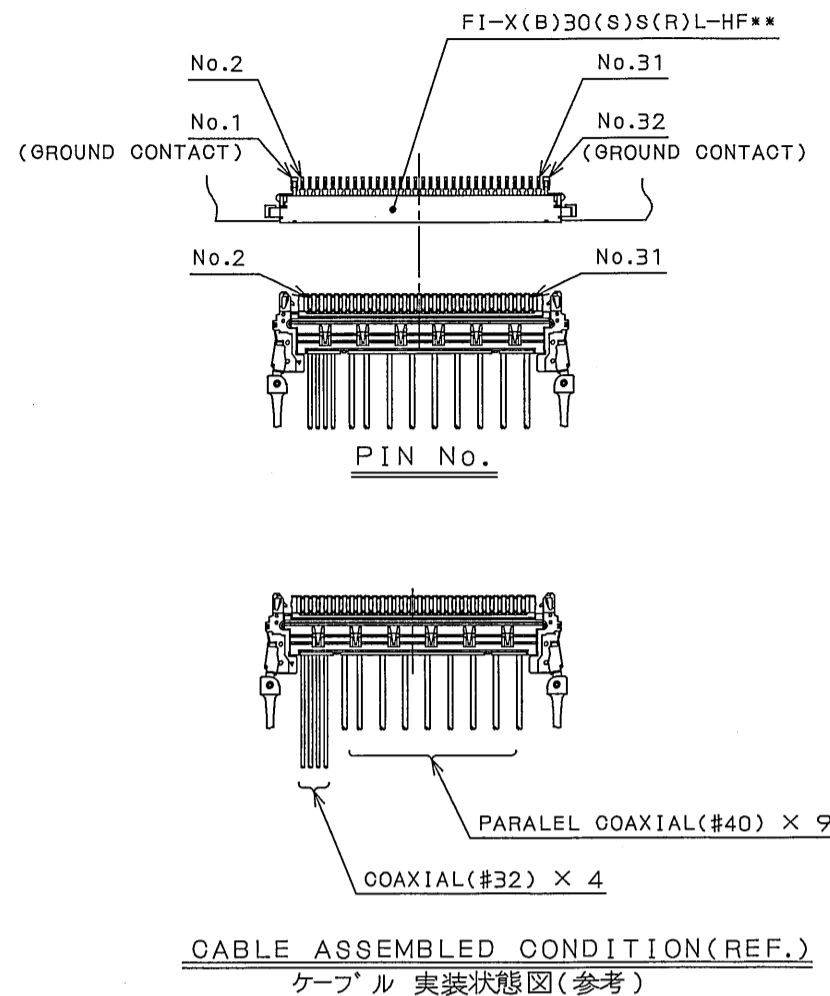
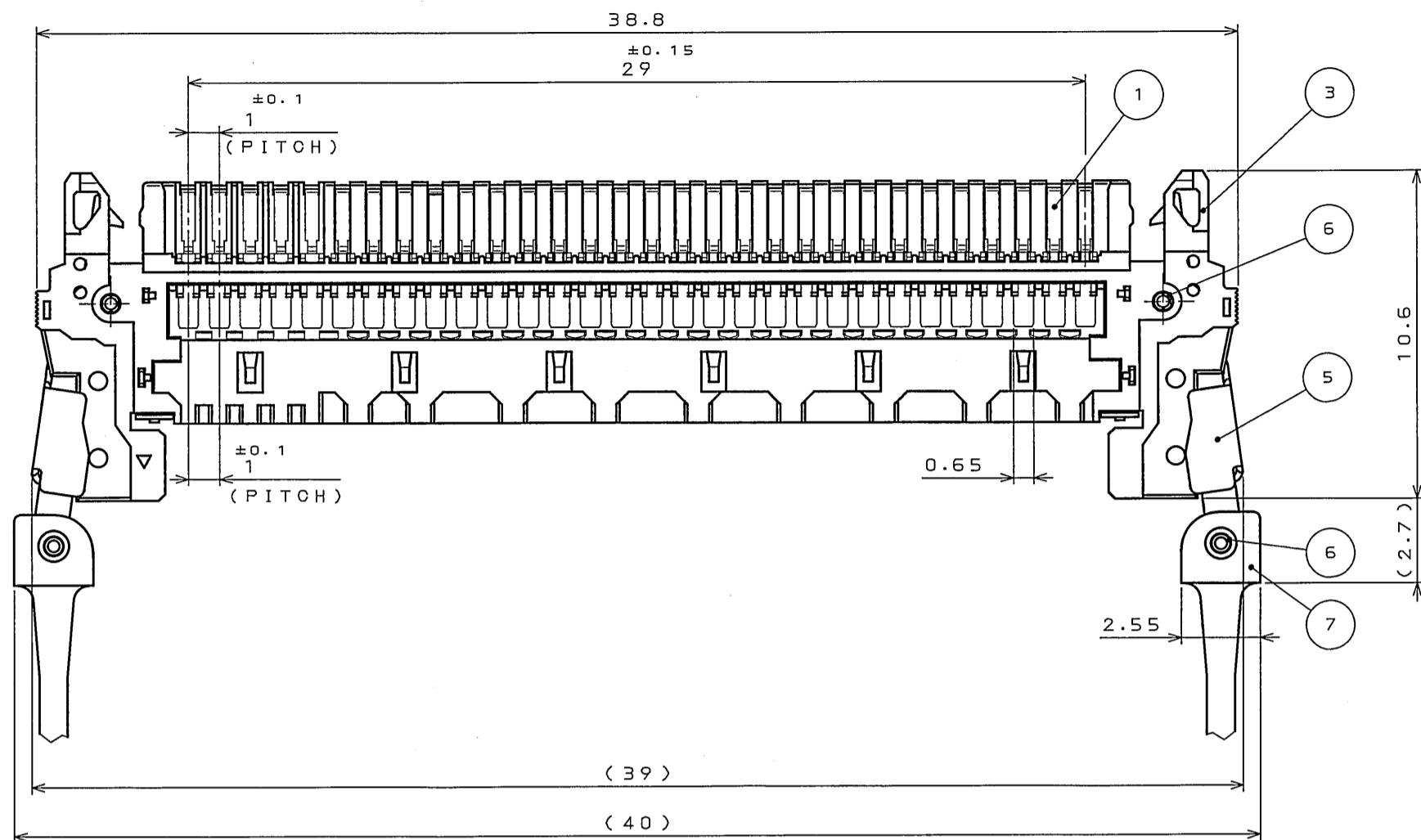


版数 REV.	年月日 DATE	DCN NO.	変更内容 DESCRIPTION	製図 DR.	担当 CHK.	査閲 APPD.	承認 APPD.



NOTE 1. THIS PRODUCT IS COMBINED WITH SHELL AFTER CABLE ASSEMBLING.  
(SHELL IS THE OTHER SALE: SJ100659)  
2. REFER TO INSTRUCTION MANUAL JAHL-1597-18.  
3. THIS GROUND BAR IS COMBINED WITH JAE ORIGINAL BAR.  
(GROUND BAR IS THE OTHER SALE: SJ100655/SJ100656)  
4. IN CASE OF CABLE ASSEMBLING, PAY ATTENTION TO THE POSITION OF THE PULL-TAB.

注1 本品はケーブル組立て後にシェルを組み合わせる。(別販売シェル: SJ100659)  
2. 取扱説明書JAHL-1597-18を参照してください。  
3. グランドバーはJAE オリジナルグランドバーを使用して組み合わせる。(SJ100655/SJ100656)  
4. ケーブルを組立てる場合にはプルタブの位置に注意してください。

符号 NO.	名称 DESCRIPTION	個数 QTY.	材料 MATERIAL	仕上 FINISH	備考 REMARKS
8	TAPE	1	POLYESTER TAPE	—	UL94 V-0
7	PULL TAB	1	PLASTIC	—	UL94 V-0
6	PIVOT	4	STAINLESS STEEL	—	—
5	LOCK LEVER	2	STAINLESS STEEL	—	—
4	SHELL	1	STAINLESS STEEL	TIN PLATING	—
3	INSULATOR	1	HEAT RESISTING PLASTIC	—	UL94 V-0 BLACK
2	GROUND PLATE	1	COPPER ALLOY	TIN PLATING	—
1	CONTACT	30	COPPER ALLOY	GOLD(0.7μmMIN) OVER NICKEL	TERMINAL AREA: (LEAD FREE)/TIN ALLOY OVER NICKEL

仕様書 (SPECIFICATION) JAOS-1597-18 JAHL-1597-18	第1版 (ORIGINAL DATE) 28.Jan.2004	尺 (SCALE) シリーズ (SERIES) 名称 (TITLE) Reference FI-X3002L-T-NPB (CABLE SIDE) (PULL TAB TYPE)	日本航空電子工業株式会社 JAPAN AVIATION ELECTRONICS INDUSTRY, LTD.
公差 (GENERAL TOLERANCE) 寸法 (DIMENSION) 角度 (ANGLES) · ±0.8 X° ± · X ±0.4 X° X ± · XX ±0.1 X° X ± · XXX ±	製図 DR. H.SAKURADA 担当 CHK. K.HISAMATSU 査閲 APPD. M. Suzuki 承認 APPD. Y. Sakuyama	図面番号 (DRAWING NO.) SJ100654	版数 (REV.) 1

LEAD FREE この製品は鉛フリー品です

JAE CONNECTOR DIV. PROPRIETARY.  
COPYRIGHT (C) 2004. JAPAN AVIATION ELECTRONICS INDUSTRY, LTD.