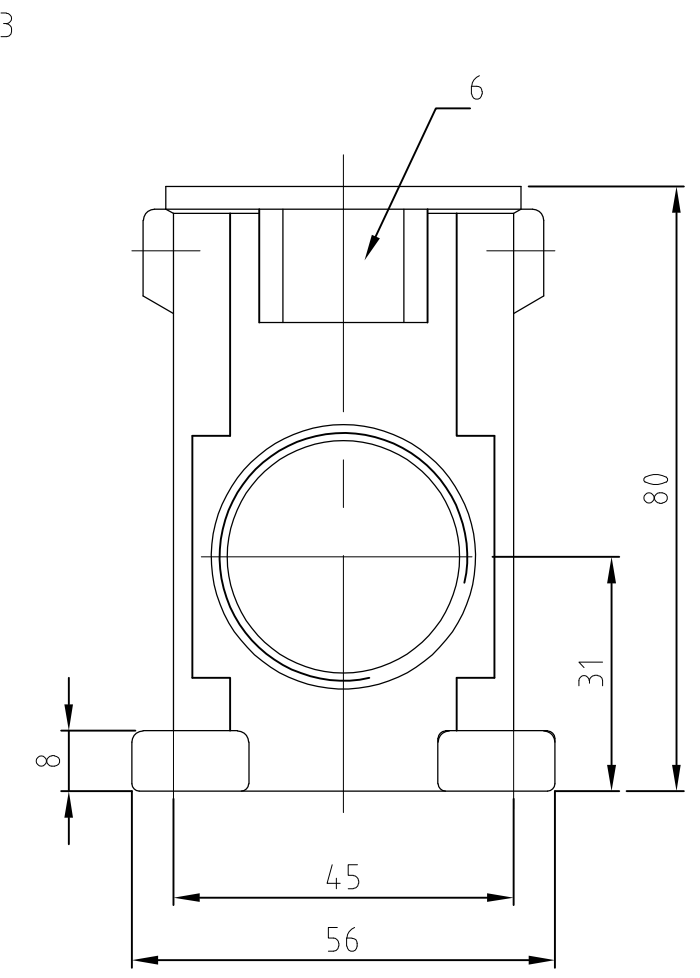
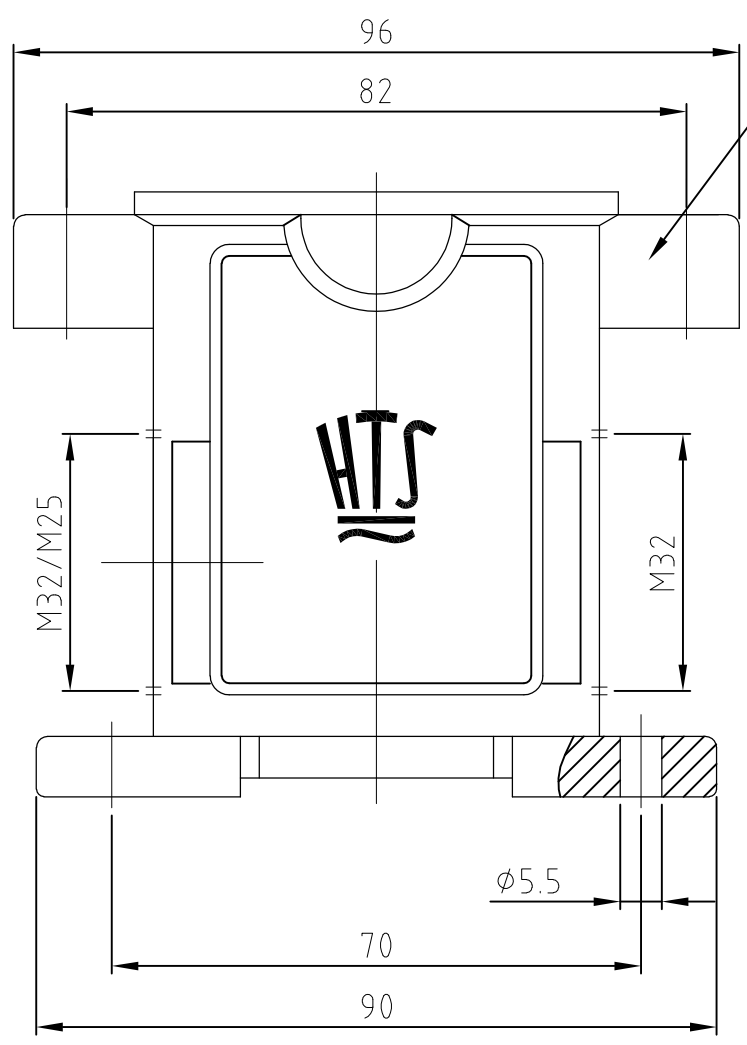
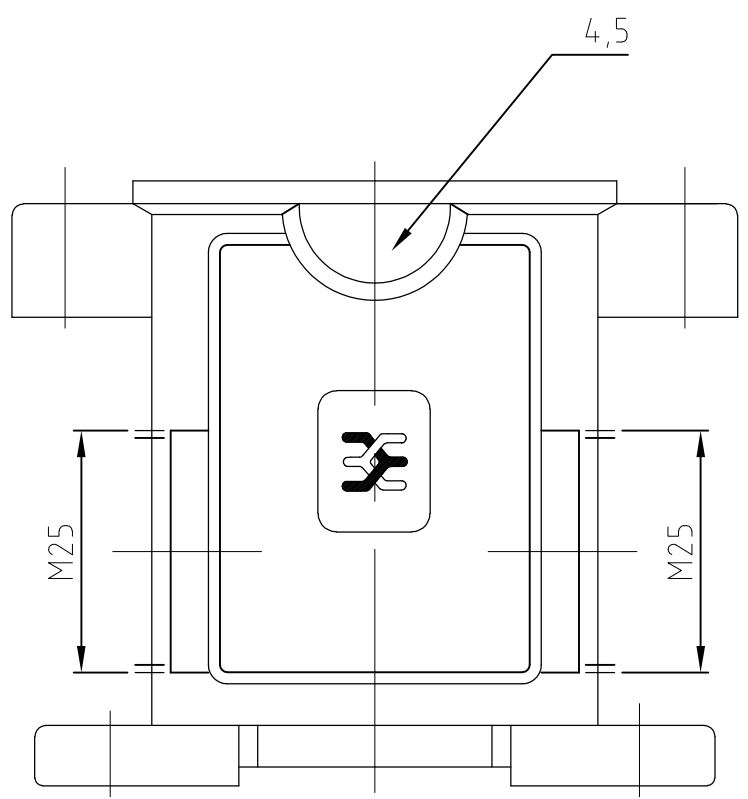


THIS DRAWING IS UNPUBLISHED.  
 VERTRAULICHE UNVERÖFFENTLICHTE ZEICHNUNG

RELEASED FOR PUBLICATION  
 FREI FUER VERÖFFENTLICHUNG  
 ALL RIGHTS RESERVED.  
 ALLE RECHTE VORBEHALTEN

MATED WITH:  
 PASSEND ZU:  
 EMV Bg3

REVISIONS ÄNDERUNGEN		DATE	DWN	APVD
P	LTR	DESCRIPTION BESCHREIBUNG		
	A6	ECR-15-016632	28NOV2016	GCM MKO



Notes

- ① Material: Housing: aluminium diecasting alloy
- ② Surface: grey  
chromitAL TCP passivation + Varnisch black
- ③ Varnisch on the inside not necessarily
- ④ Verpackung: 5 Stück
- ⑤ Verpackung: 50 Stück

Bemerkungen

- ① Material: Gehäuse: Alu-Druckguß-Legierung
- ② Oberfläche: grau  
chromitAL TCP passivation + Lackierung schwarz
- ③ Lackierung im Gehäuseinnere ist nicht notwendig
- ④ Packaging: 5 pieces
- ⑤ Packaging: 50 pieces

OBSOLETE		DESCRIPTION / BENENNUNG	MATERIAL	SURFACE / OBERFLÄCHE	COLOR / FARBE	ITEM NO. POS.	NOTES / BEMERKUNGEN
1		Socketgehäuse HIP-K.6/16	aluminium/ALU	HC	black/schwarz	6	ohne Logo / Bohrung
	1	Socketgehäuse HIP-K.6/16	aluminium/ALU	HC	black/schwarz	5	Sonder/special
		Socketgehäuse EMV-K.6/16	aluminium/ALU	SEE NOTE ②	black/schwarz	4	Sonder/special
		Socketgehäuse EMV-K.6/16	aluminium/ALU	SEE NOTE ②	black/schwarz	3	
	1	Socketgehäuse EMV-K.6/16	aluminium/ALU	SEE NOTE ②	black/schwarz	2	
	1	Socketgehäuse EMV.6/16	aluminium/ALU		grey/grau	1	

EMV-K.6/16.SG=N	HIP-K.6/16.SG.2.M25.G-WE	EMV-K.6/16.SG.2.M25.G-WE	EMV-K.6/16.SG.1.M25.G	EMV-K.6/16.SG.2.M32.G	EMV.6/16.SG.2.M32.G	ORDERING TEXT / BESTELLTEXT	THIS DRAWING IS A CONTROLLED DOCUMENT. DIESE ZEICHNUNG IST EIN KONTROLLIERTES DOKUMENT.	DWN 03.09.01 Schneider	 TE Connectivity Surface mounted housing side entry EMV Socketgehäuse EMV.6/16.SG.2.M32.G
DIMENSIONS: MASSE/HEITEN: mm							TOLERANCES UNLESS OTHERWISE SPECIFIED: ALLGEMEINTOLERANZEN	CHK 03.09.01 Schweiger	
							APVD -		
MATERIAL							FINISH/OBERFLÄCHE/FARBE	NAME	
							WEIGHT GEWICHT	PRODUCT SPEC PRODUKTSPEZ.	SIZE
								APPLICATION SPEC VERARBEITUNGSSPEZ.	CAGE CODE
								RESTRICTED TO NUR FUER	DRAWING NO ZEICHNUNGS-NR.
								CUSTOMER DRAWING/KUNDENZEICHNUNG	SCALE MASSTAB 1:1
								SHEET BLATT 1 OF VON 1	REV A6