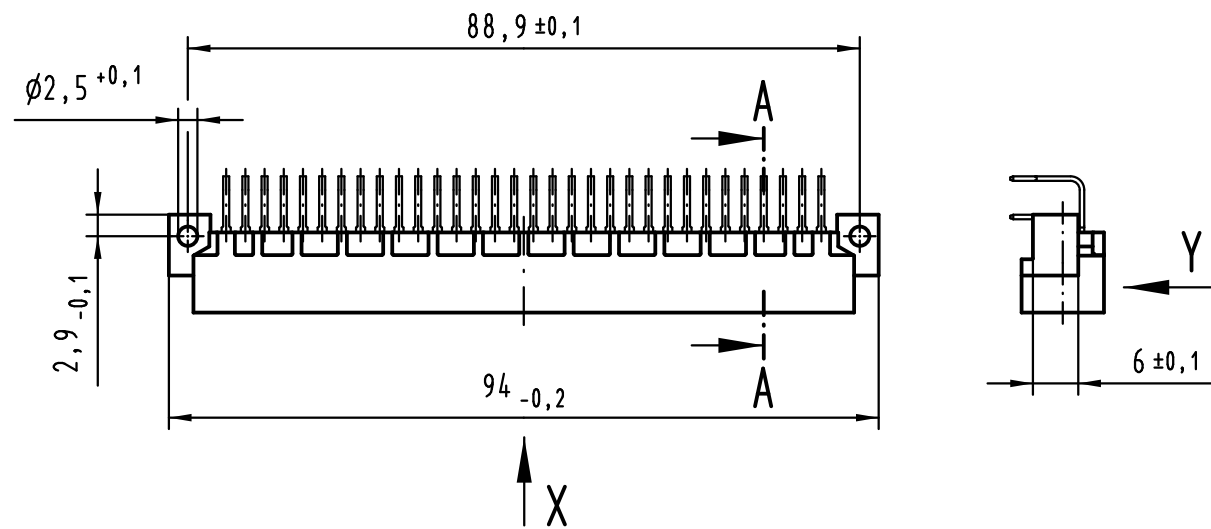
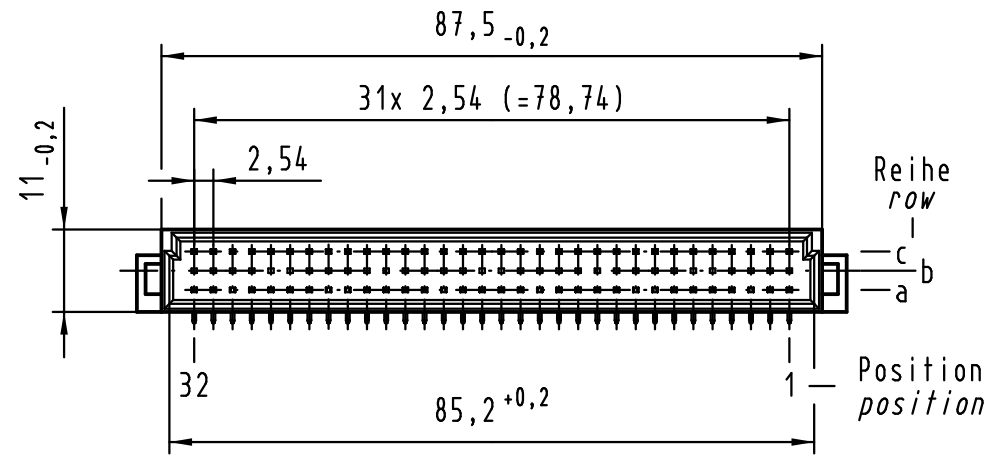
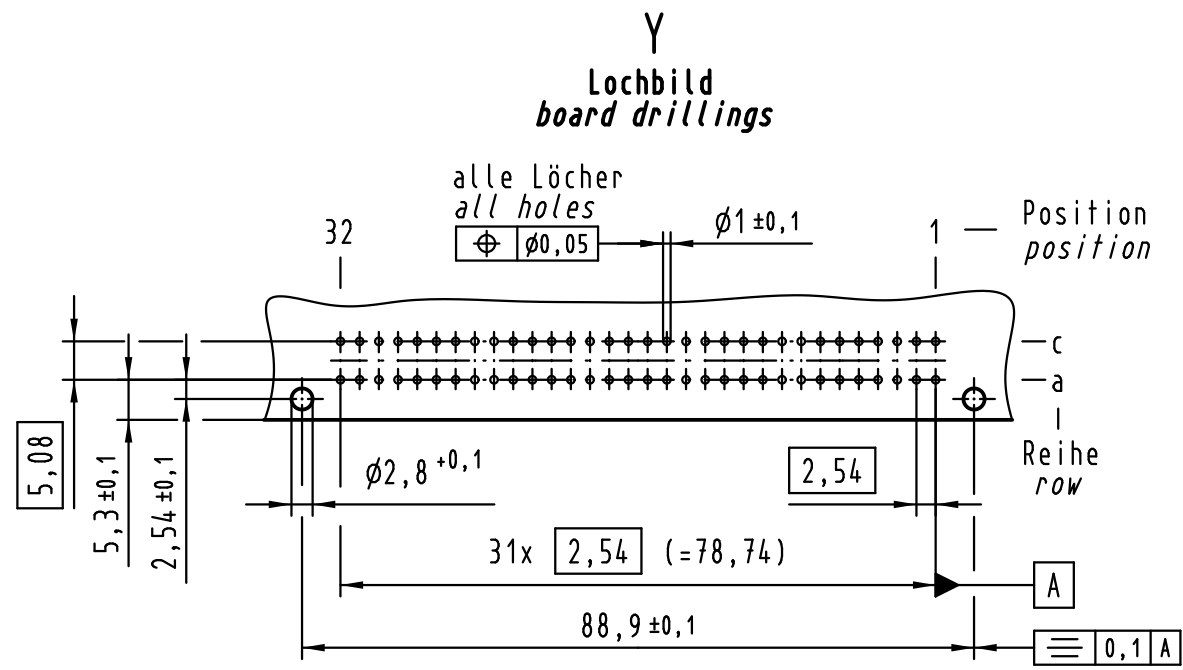
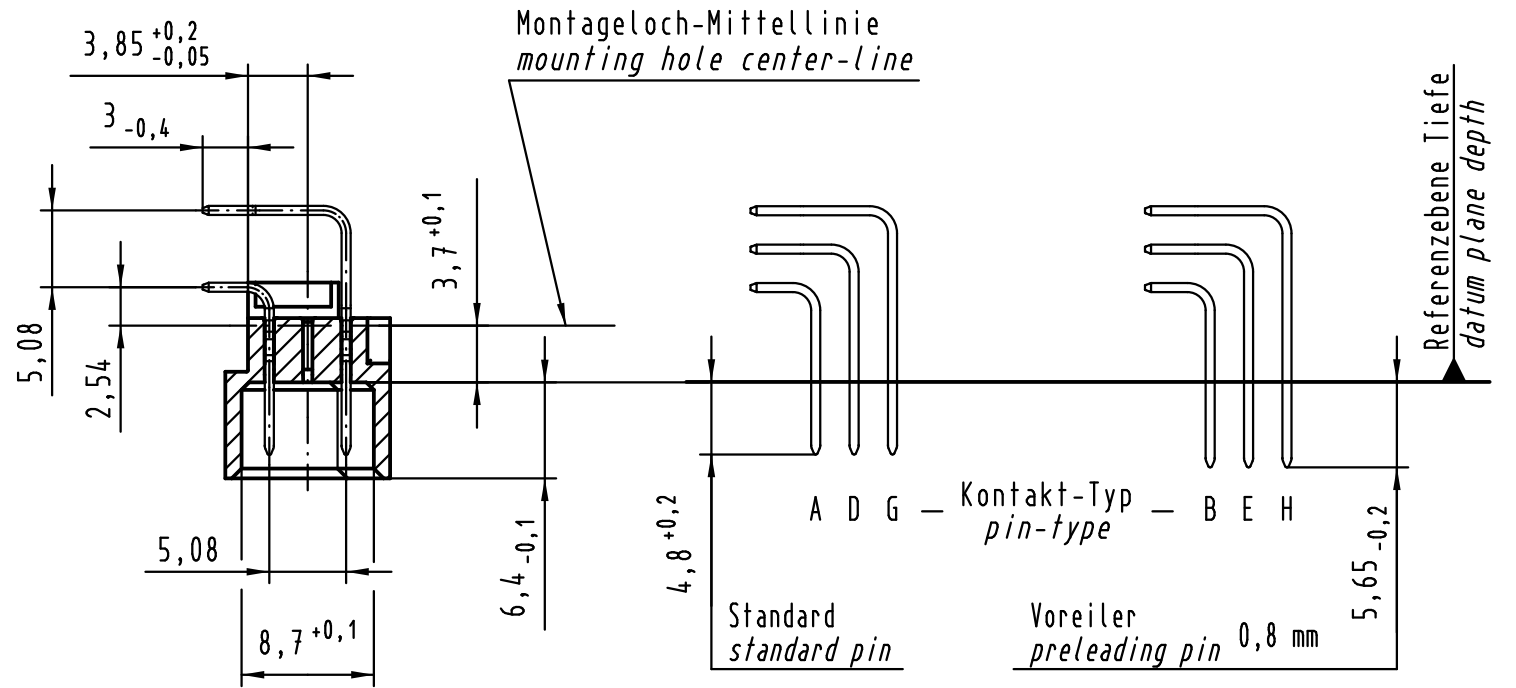


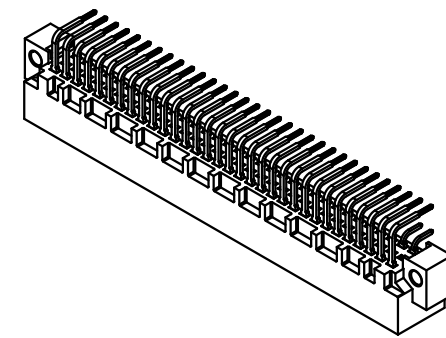
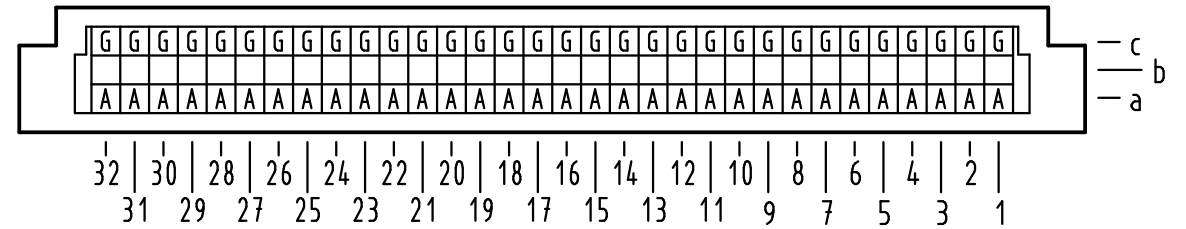
Alle Rechte vorbehalten/ All rights reserved



A-A (2:1)



X
Kontaktbelegung
contact loading



① weitere Informationen siehe: DS 09 03 123 02 02
further information see: DS 09 03 123 02 02

09 03 164 6919	2
09 03 164 2919	1
Bestell-Nr. part-no.	Anforderungsstufe performance level ①

All Dimensions in mm Original Size DIN A 3		Techn. Character.			Nicht tolerierte Maßel/Free size tolerances IEC 60603-2		
			Dat.	Name	Maßstab/Scale 1:1	Bauform / type C Messerleiste Einlöt 64-polig, SMC male connector solder 64-pole, SMC	
36471	27.01.12	Hage.	Detail.	21.10.08			LehT
36401	22.06.11	LehT	Insp.	21.10.08			TD
35939	16.11.09	Hage.	Stand.				
35345	17.06.09	Hage.				TB 09 03 164 x919 Sub.	
35383							
Mod.	Dat.	Name	HARTING Electronics GmbH & Co. KG D-32339 ESPELKAMP			Blatt/ page	