

NICHT VERMASSTE KANTEN
SIND NICHT MAßSTÄBLICH

ÄNDERUNGEN DIE DEM TECH-
NISCHEN FORTSCHRITT DIENEN,
BEHALTEN WIR UNS VOR

VERTRAULICH
UNVERÖFFENTLICHTE ZEICHNUNG. ALLE RECHTE
VORBEHALTEN. VERVIELFÄLTIGUNG UND WEITERGABE
NUR MIT GENEHMIGUNG DURCH AMP DEUTSCHLAND GMBH

ZEICHNUNG GESCHÜTZT DURCH
©COPYRIGHT 1995
AMP DEUTSCHLAND GMBH
ALLE RECHTE VORBEHALTEN

REV.	ÄNDERUNG	DATUM	NAME
-	-	-	-

NUMMER

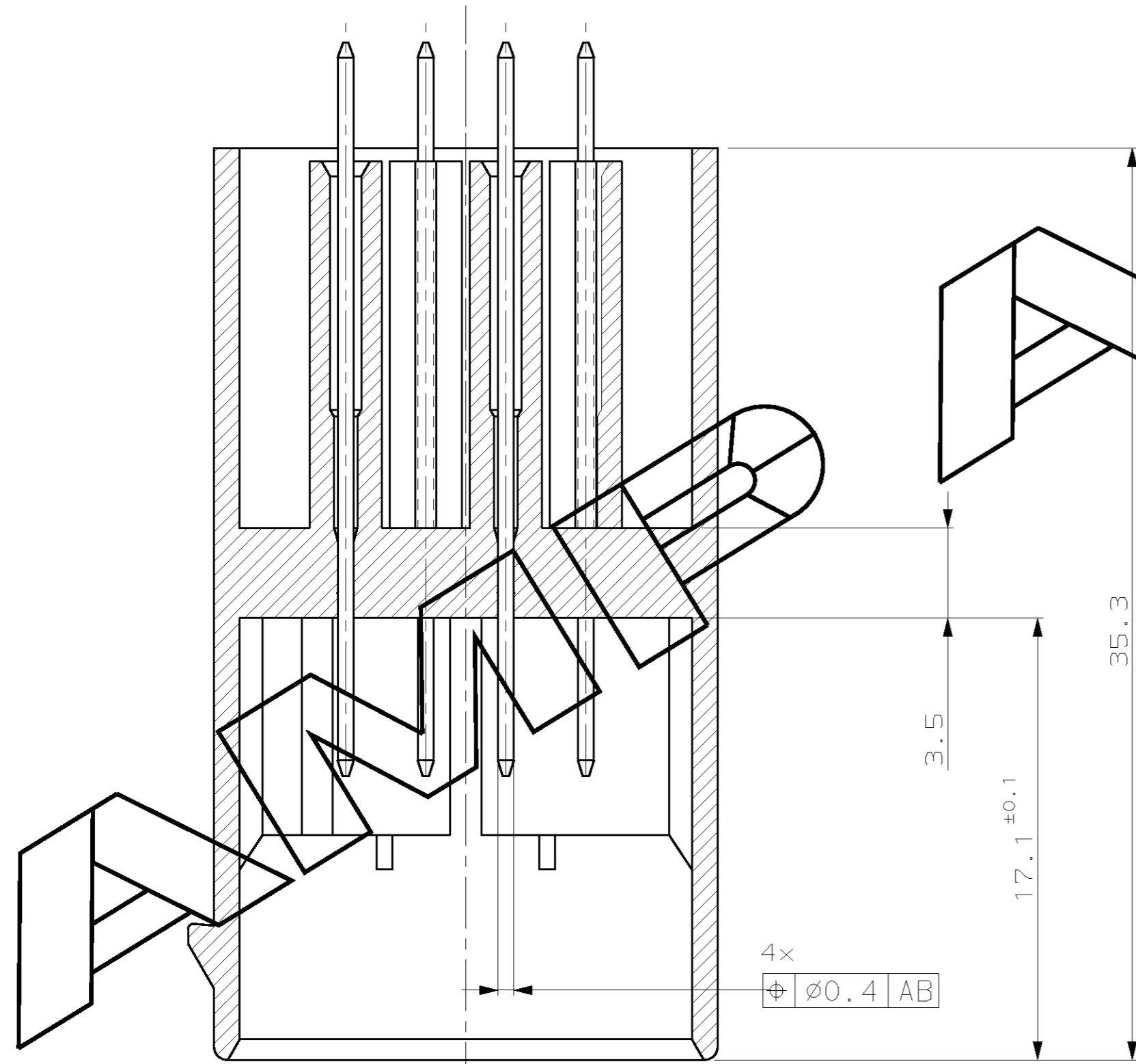
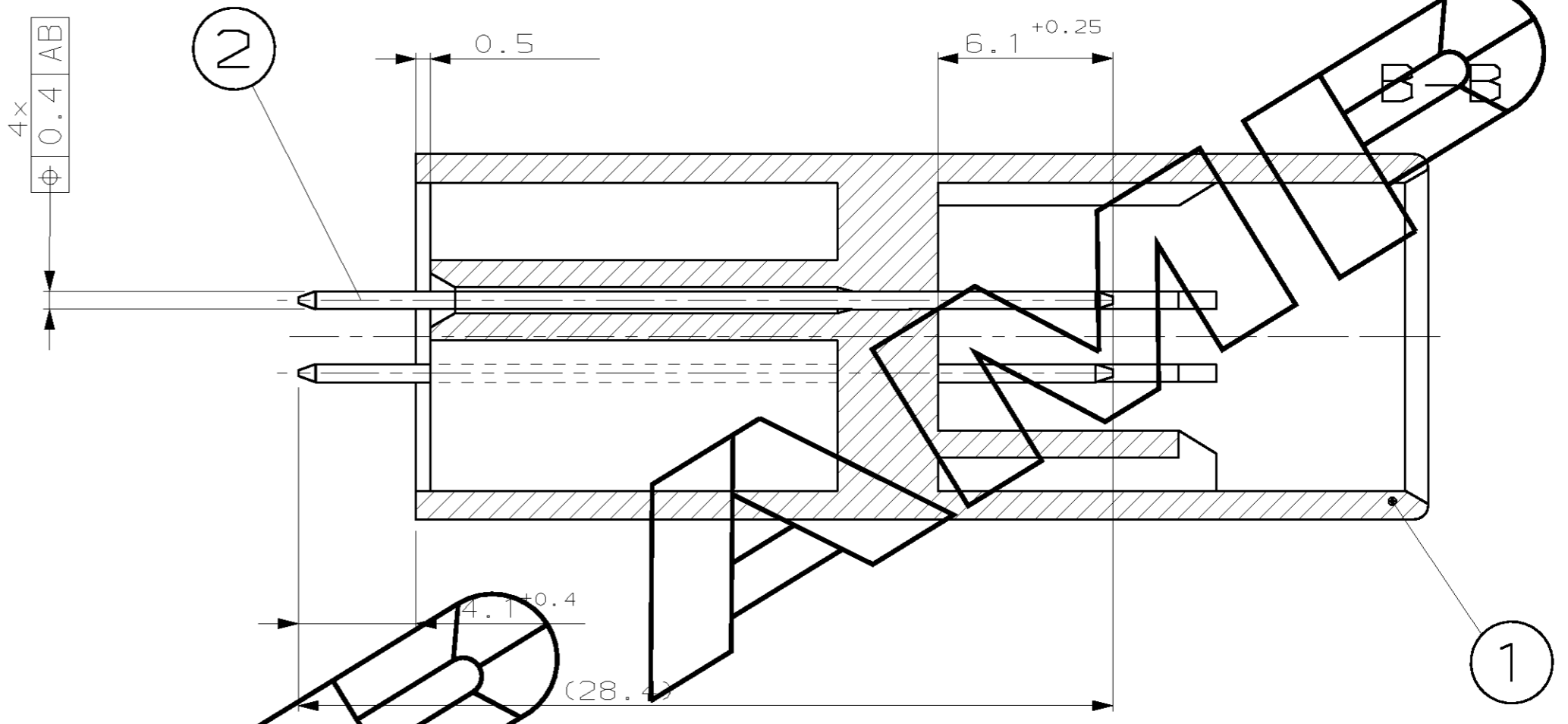
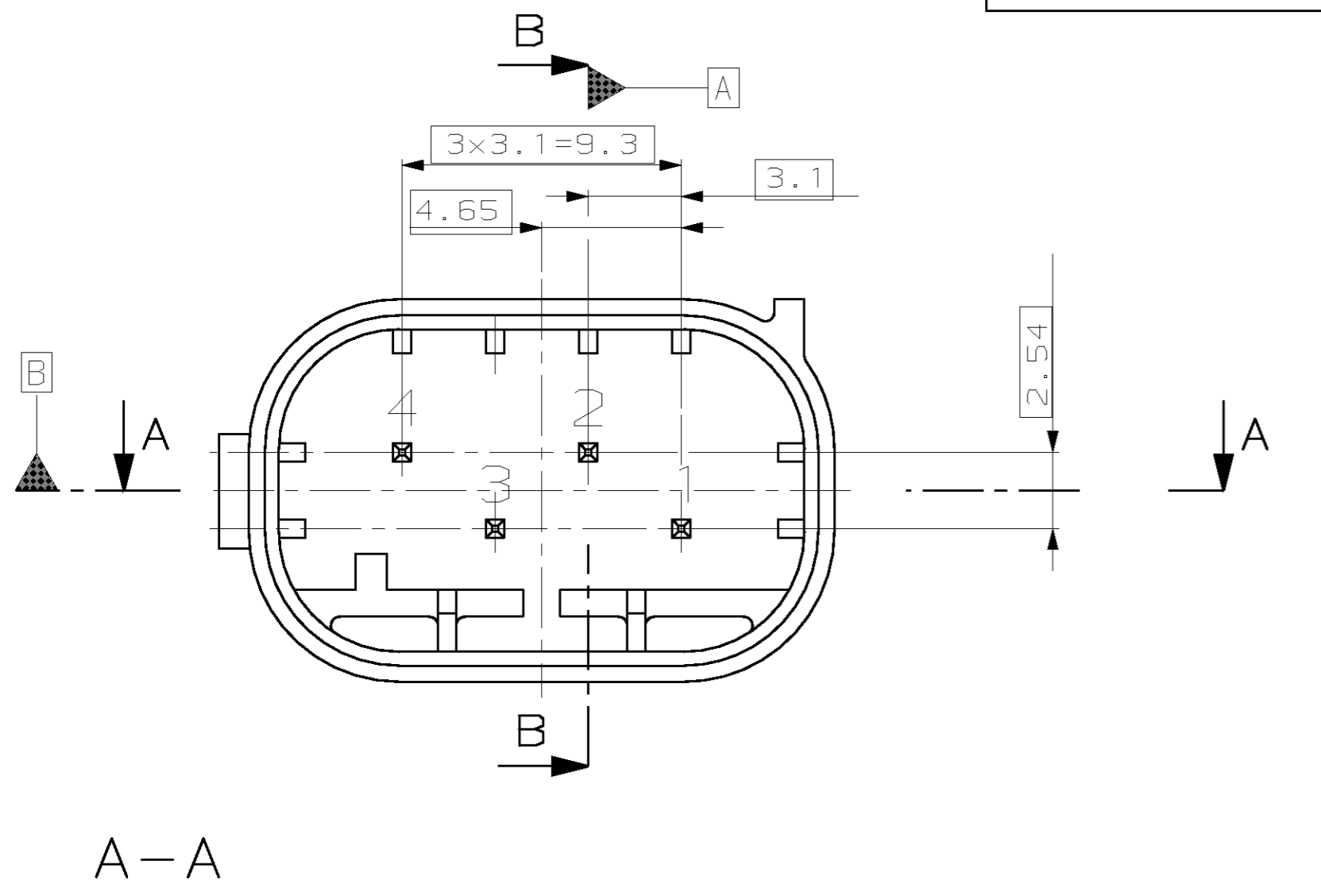
VERWENDET FÜR

PASSEND ZU

CAD-ORIGINAL
ZEICHNUNG NICHT ÄNDERN

LOC
AI
DIST

WAR NR.



- 1 Passend zu Buchsengeh. PN.1-967 084-1
- 2 Kragenmaße siehe Ausführungsvorschrift 114-18063-14

						ZEICHNUNG GÜLTIG AB		
						AMP DEUTSCHLAND G.m.b.H. Langen b.Ffm., West Germany		
						BENENNUNG		
						4 POL.STIFTWANNE (180°) FÜR MICRO QUADLOK SYSTEM		
967439-1	2	4	Modu II Stift	CuFe 2	verzinkt 2,5-5µm			
	1	1	Stiftwanne	PET GF30	schwarz			
BESTELL-NR.	POS.	STÜCK	BENENNUNG EINZELTEIL	WERKSTOFF	OBERFLÄCHE FARBE	NICHT TOLERIERTE MASSE ± DIN16901-140 ± 1.5°	FORMAT A2	ZEICHNUNGS-NR. 967439
	GEZ.		SCHMIDT	10.5.95	GEPR.	J.HASS	NASSTAB 2:1	BLATT 1 VON 1
						REV. A		