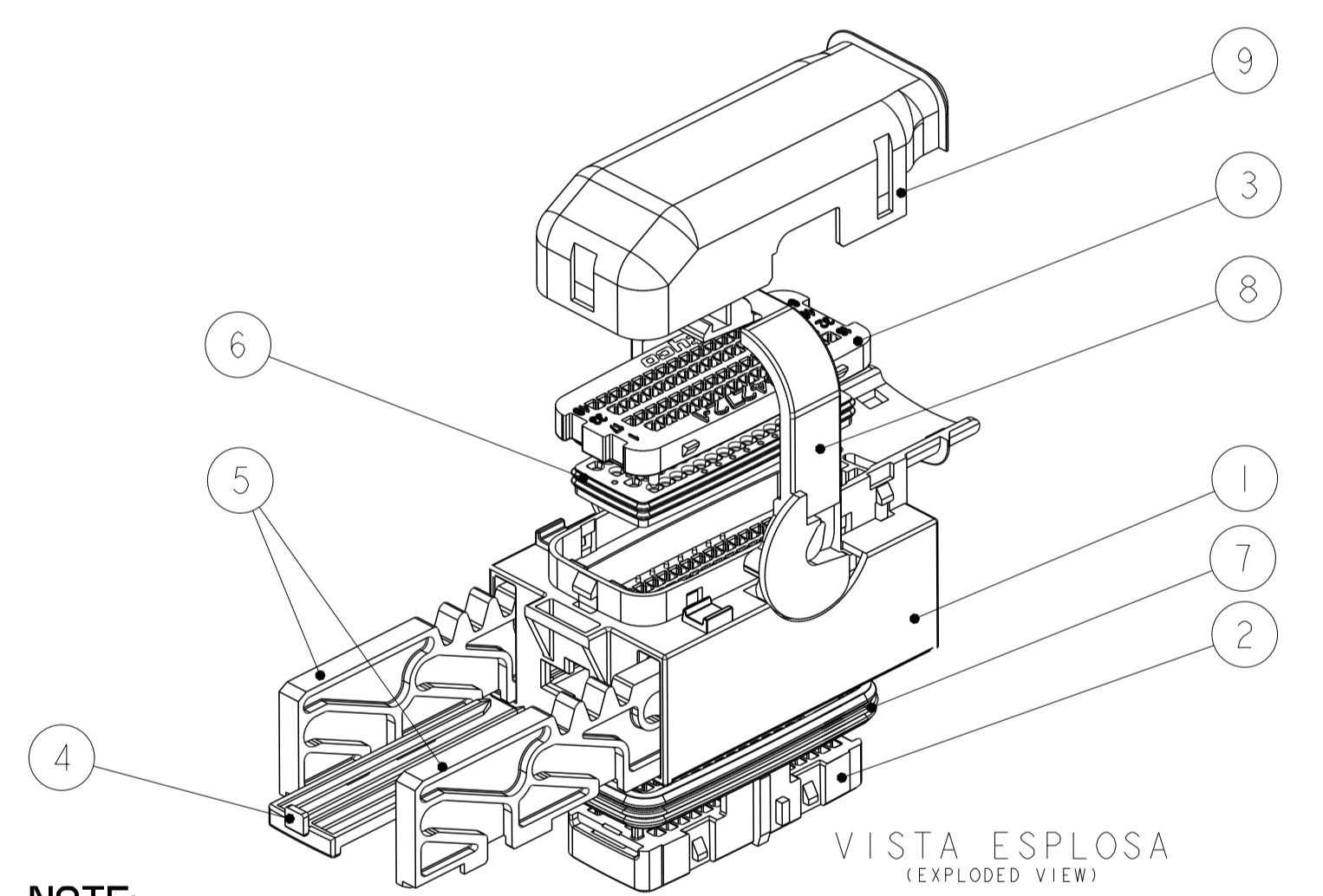
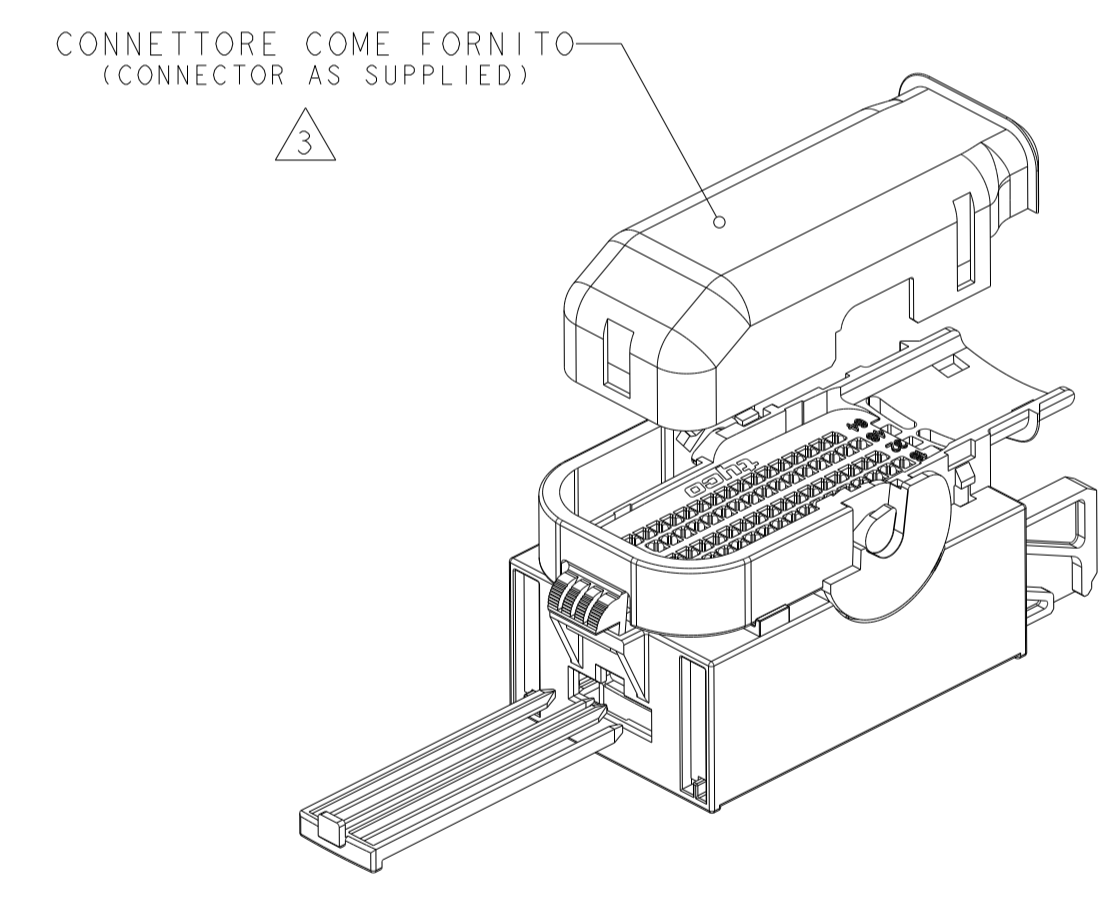
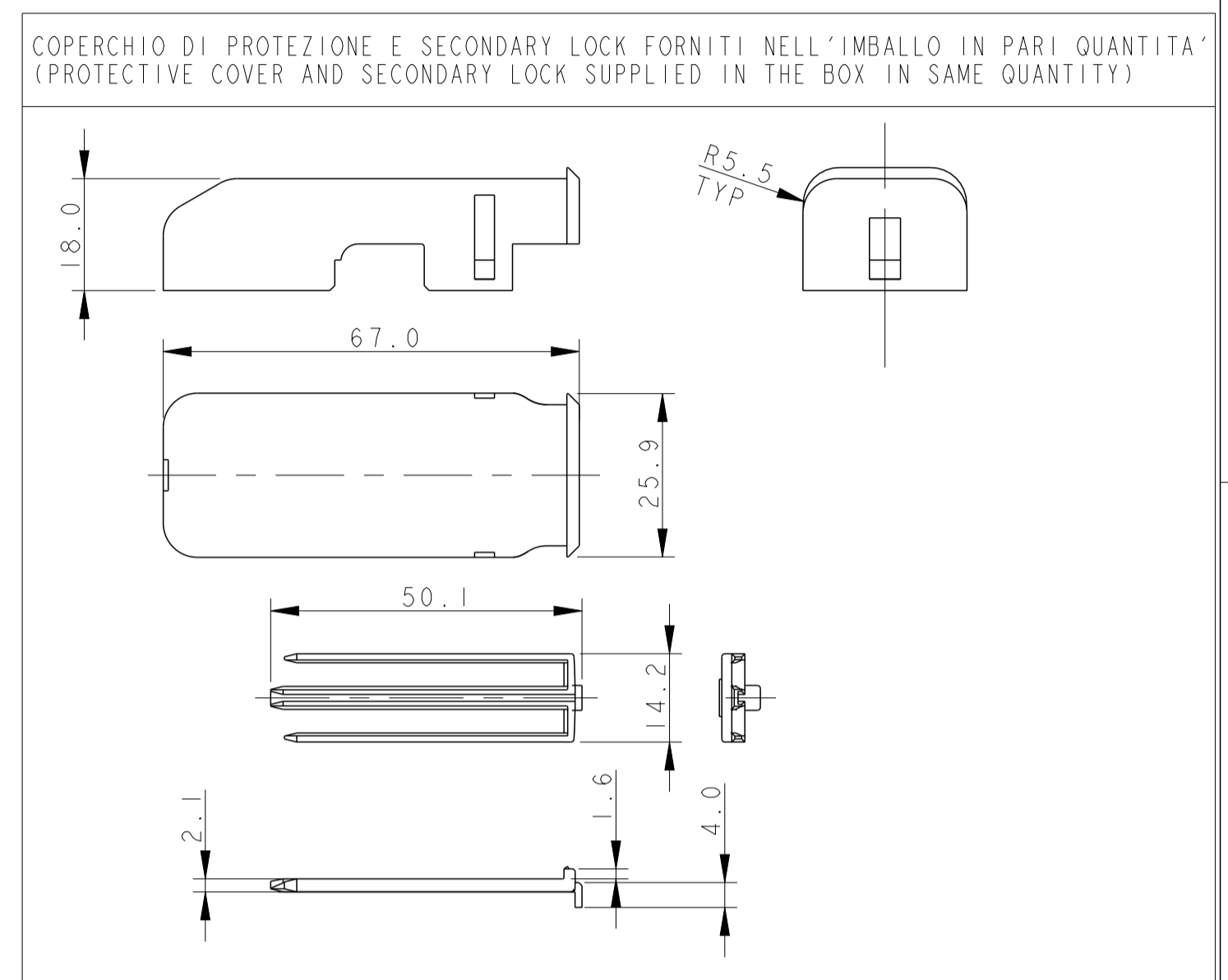
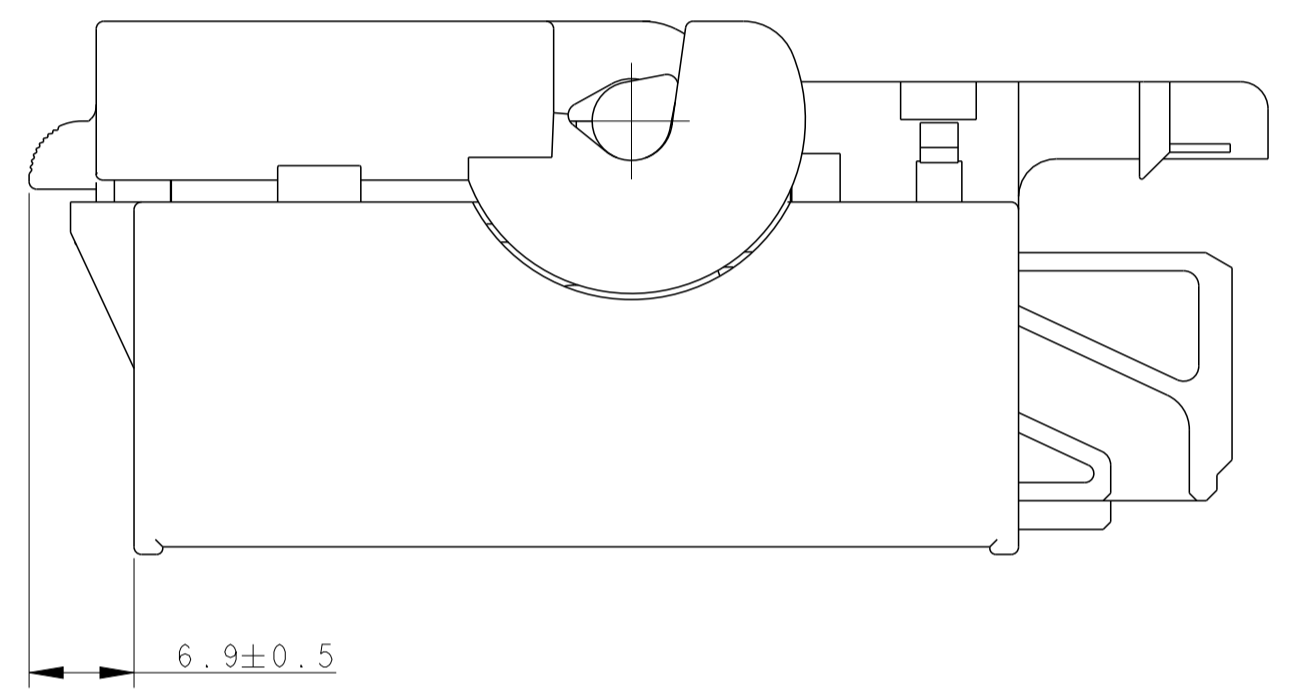
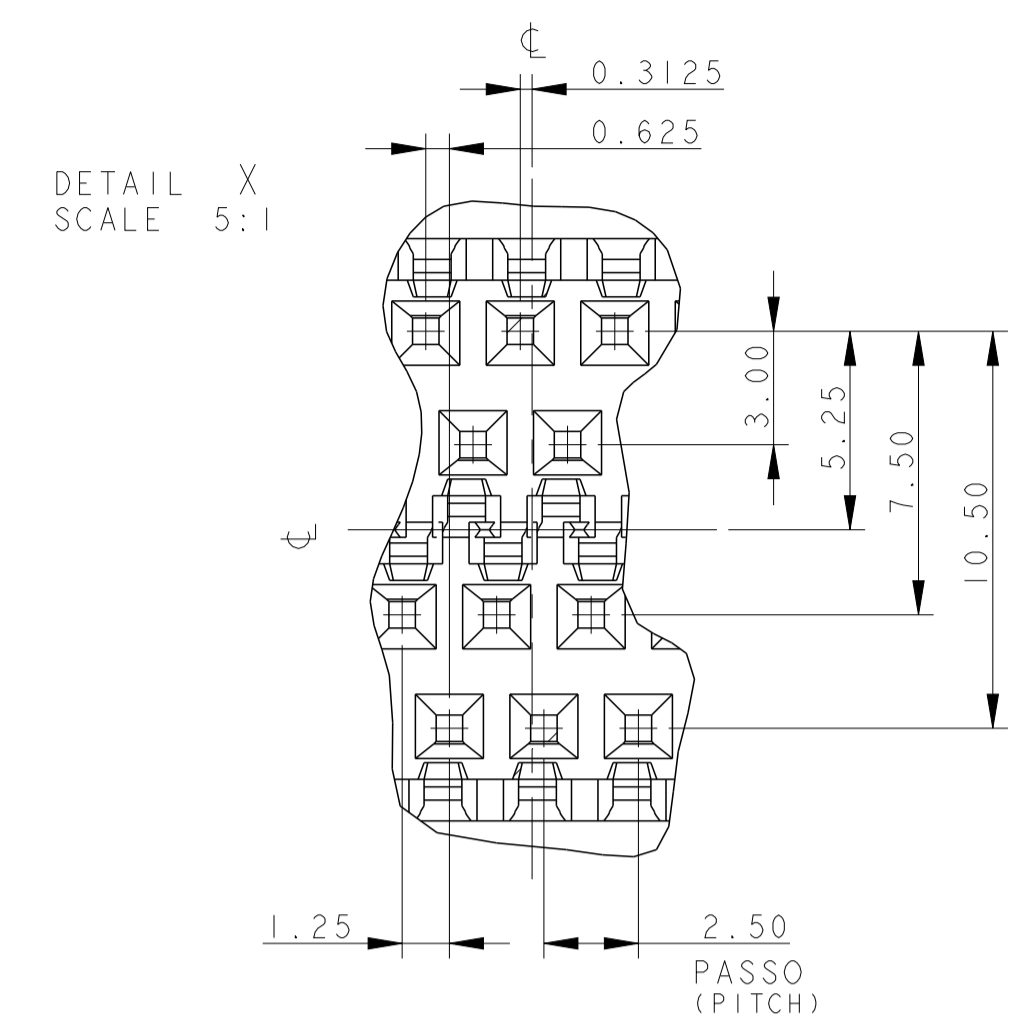
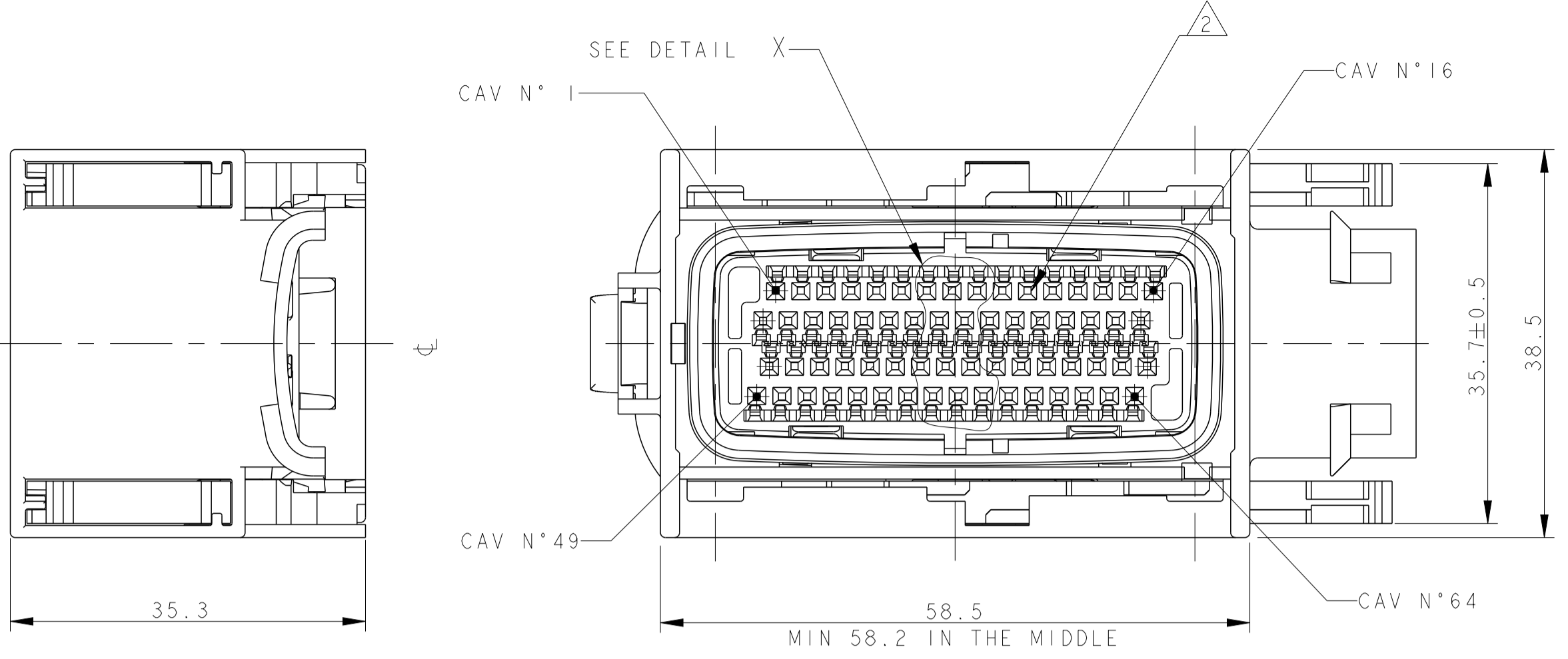
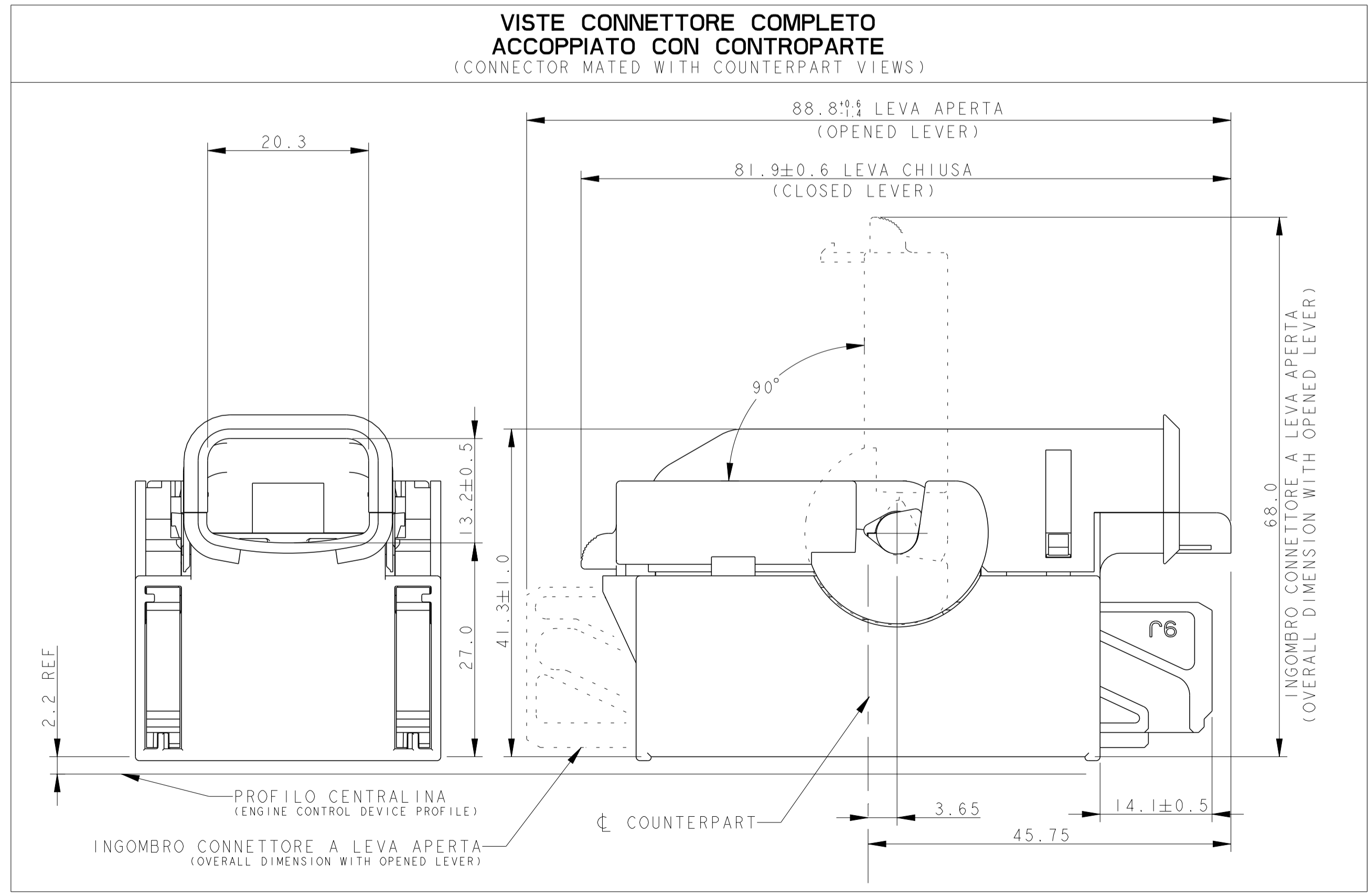


| LOC | DIST | REVISIONS | | | | | |
|-----|------|-----------|-----------------------------|-------------|-----------|-------|-------|
| | | P | LTN | DESCRIPTION | DATE | DWN | APVD |
| | | D5 | ECR-07-012019 | | 04JUL2007 | F. A. | O. C. |
| | | D6 | ECR-09-018895 | | 09NOV2009 | M. P. | M. G. |
| | | D7 | ECR-11-019946 | | 14JAN2013 | M. P. | M. G. |
| | | D8 | ADDED VERSION 4-5, 4-6, 4-7 | | 05AUG2014 | M. P. | M. G. |



VISTE CONNETTORE COMPLETO ACCOPIATO CON CONTROPARTE (CONNECTOR MATED WITH COUNTERPART VIEWS)



NOTE:

- IL CONNETTORE SI ACCOPIA CON LE CONTROPARTI: DISEGNO TE P/N 284331-1/-2 (VERSIONE DORATA) E 284738-1/-2 (VERSIONE STAGNATA) (CONNECTOR MATEABLE WITH COUNTERPARTS P/N 284331-1/-2 (GOLD PLATED VERSION) AND 284738-1/-2 (TIN PLATED VERSION))
- N° 64 CAVITA' PER CONTATTI MOS P/N 968220-5 (PER CAVI SEZ. 0.35 - 0.5 mm² VERSIONE DORATA), P/N 968220-1 (PER CAVI SEZ. 0.35 - 0.5 mm² VERSIONE STAGNATA), P/N 968221-5 (PER CAVI SEZ. 0.75 mm² VERSIONE DORATA) E P/N 968221-1 (PER CAVI SEZ. 0.75 mm² VERSIONE STAGNATA). TAPPO PER CAVITA' P/N 284583-1 (N° 64 CAVITIES SUITABLE FOR MOS CONTACTS P/N 968220-5 (0.35 - 0.5 sqmm wire GOLD PLATED VERSION), P/N 968220-1 (0.35 - 0.5 sqmm wire TIN PLATED VERSION), P/N 968221-5 (0.75 sqmm wire GOLD PLATED VERSION), AND P/N 968221-1 (0.75 sqmm wire TIN PLATED VERSION). CAVITY PLUG P/N 284583-1)
- IL CONNETTORE VIENE FORNITO CON LEVA CHIUSA. IL COPERCHIO CAVI ED IL DISPOSITIVO DI AGGANCIO SECONDARIO VENGONO FORNITI IN KIT NELLA STESSA SCATOLA IN PARI QUANTITA' (CONNECTOR IS SUPPLIED WITH CLOSED LEVER. CABLE COVER AND SECONDARY LOCK ARE SUPPLIED IN KIT, IN THE SAME BOX AND QUANTITY)
- VEDERE FOGLI SEGUENTI PER I DETTAGLI DELLE DIVERSE POLARIZZAZIONI (SEE NEXT SHEETS FOR DIFFERENT POLARIZATIONS DETAILS)

P/N -1 COME MOSTRATO (P/N -1 AS SHOWN)

| Q.TY | COLOUR | MATERIAL | DESCRIPTION | ITEM |
|------|-----------------|-----------------------------------|---|------|
| 1 | NERO (BLACK) | PA 6.6 G.F. | COPERCHIO DI PROTEZIONE CAVI (CABLES PROTECTING COVER) | 9 |
| 1 | ROSSO (RED) | PA 6.6 G.F. | LEVA (LEVER) | 8 |
| 1 | GIALLO (YELLOW) | GOMMA SILICONICA (SILICON RUBBER) | GUARNIZIONE PERIFERICA (PERIPHERAL SEAL) | 7 |
| 1 | GIALLO (YELLOW) | GOMMA SILICONICA (SILICON RUBBER) | GUARNIZIONE MULTIPLA (FAMILY SEAL) | 6 |
| 2 | ROSSO (RED) | PA 6.6 G.F. | SLITTE (SLIDES) | 5 |
| 1 | ROSSO (RED) | PA 6.6 G.F. | RITENZIONE SECONDARIA CONTATTO (CONTACT SECONDARY LOCK) | 4 |
| 1 | 4 | PA 6.6 G.F. | 64 POS. COPERCHIO GUARNIZIONE (64 POS. FAMILY SEAL COVER) | 3 |
| 1 | 4 | PA 6.6 G.F. | 64 POS. CONNETTORE PARTE INFERIORE (64 POS. HOUSING LOWER PART) | 2 |
| 1 | NERO (BLACK) | PA 6.6 G.F. | 64 POS. CONNETTORE PARTE SUPERIORE (64 POS. HOUSING UPPER PART) | 1 |

THIS DRAWING IS A CONTROLLED DOCUMENT. DWN: D. BISETTI, CHK: O. CANUTO, APVD: A. GENTA. 30SEP99, 30SEP99, 30SEP99. NAME: 64 POSITIONS FEMALE CONNECTOR. DIMENSIONS: mm. TOLERANCES UNLESS OTHERWISE SPECIFIED: 0 PLC ±0.3, 1 PLC ±0.3, 2 PLC ±0.2, 3 PLC ±, 4 PLC ±, ANGLES ±. MATERIAL: FINISH: .

TE Connectivity
STE
 108-20205
 411-20061
 A100779C=284272
 SCALE 2:1 SHEET 1 OF 5 REV D8

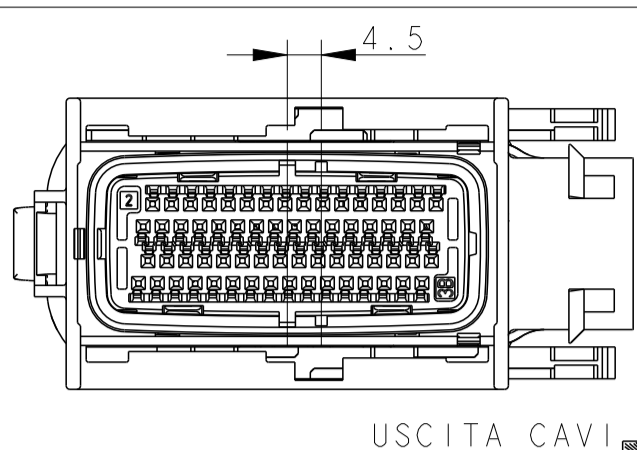
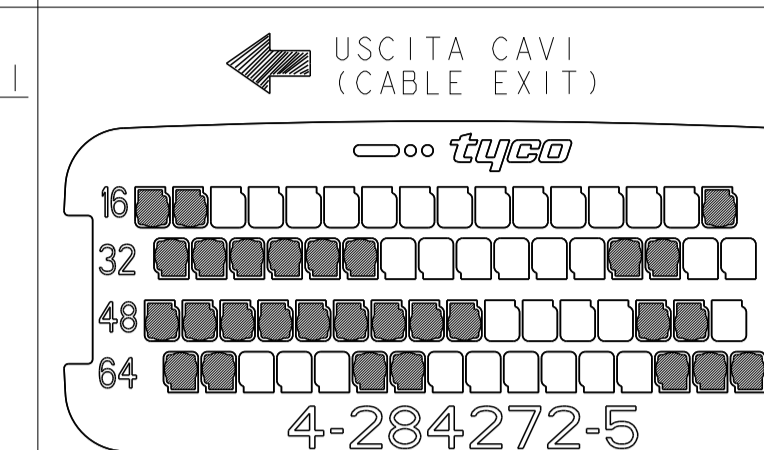
| VERSIONI PER CENTRALINA MAGNETI MARELLI (MAGNETI MARELLI ECU VERSIONS) | | | | |
|---|---|-----------------|--|--|
| P/N & REVISION | RAPPRESENTAZIONE GRAFICA LATO ACCOPIAMENTO (GRAPHICAL REPRESENTATION MATING SIDE) | COLORE (COLOUR) | APPLICAZIONE: | COPERCHIO DI POLARIZZAZIONE (POLARIZATION COVER) |
| 284272-1 REV. D | | NERO (BLACK) | VERSIONE PER CENTR. MARELLI LATO MOTORE USATO SU VETTURA: 178 | USCITA CAVI (CABLE EXIT) 284272-1 |
| 1-284272-1 REV. D | | GRIGIO (GRAY) | VERSIONE PER CENTR. MARELLI LATO VEICOLO USATO SU VETTURA: 178 223 1.6 16v | USCITA CAVI (CABLE EXIT) 1-284272-1 |
| 1-284272-0 REV. D | | GRIGIO (GRAY) | VERSIONE PER CENTR. MARELLI LATO VEICOLO USATO SU VETTURA: 192 1.6 | USCITA CAVI (CABLE EXIT) 1-284272-0 |
| 1-284272-4 REV. D | | NERO (BLACK) | VERSIONE PER CENTR. MARELLI LATO MOTORE USATO SU VETTURA: 192 1.6 223 1.6 16v | USCITA CAVI (CABLE EXIT) 1-284272-4 |
| 1-284272-5 REV. D | | NERO (BLACK) | VERSIONE PER CENTR. MARELLI LATO MOTORE VERSIONE UNIVERSALE | USCITA CAVI (CABLE EXIT) 1-284272-5 |
| 1-284272-6 REV. D | | GRIGIO (GRAY) | VERSIONE PER CENTR. MARELLI LATO VEICOLO VERSIONE UNIVERSALE | USCITA CAVI (CABLE EXIT) 1-284272-6 |
| 1-284272-9 REV. D | | NERO (BLACK) | VERSIONE PER CENTR. MARELLI LATO MOTORE USATO SU VETTURA: 188 M.Y.-169 1242 8v SELESPEED | USCITA CAVI (CABLE EXIT) 1-284272-9 |
| 2-284272-0 REV. D | | GRIGIO (GRAY) | VERSIONE PER CENTR. MARELLI LATO VEICOLO USATO SU VETTURA: 188 M.Y.-169 1242 8v SELESPEED | USCITA CAVI (CABLE EXIT) 2-284272-0 |

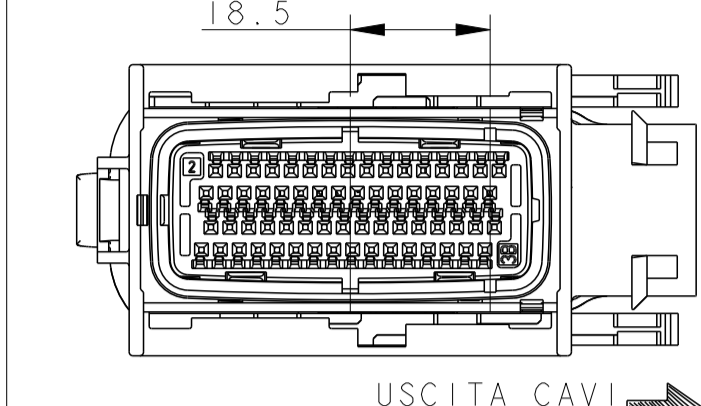
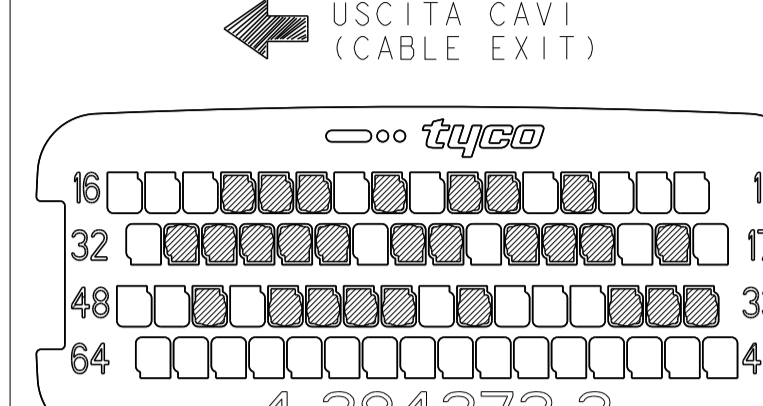
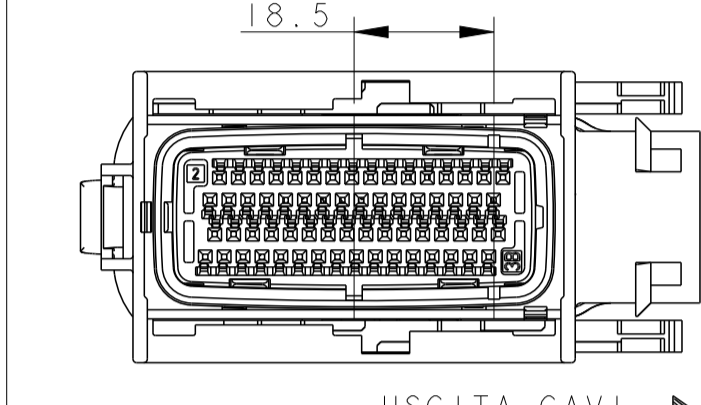
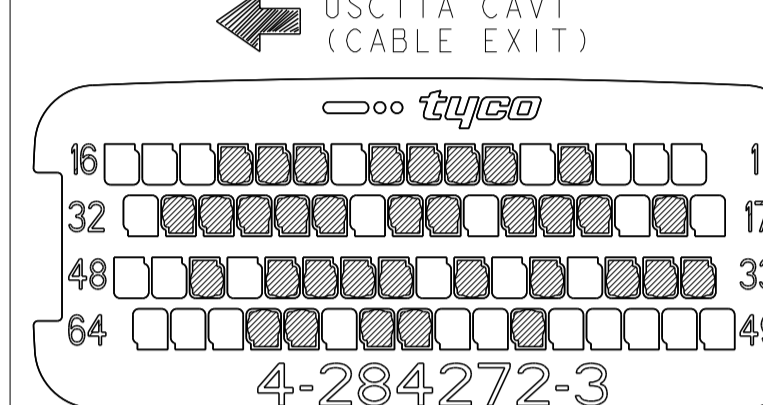
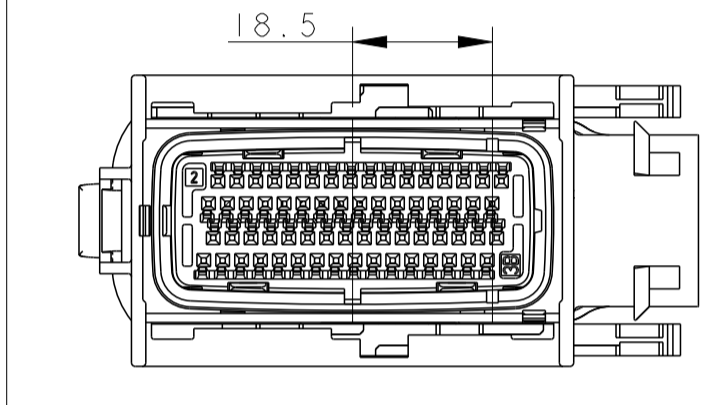
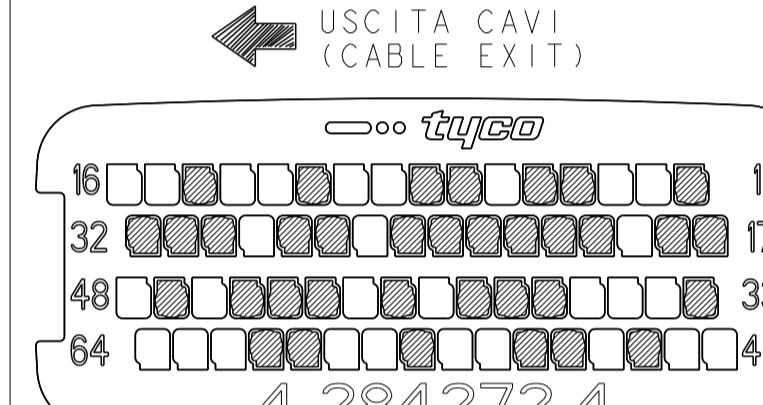
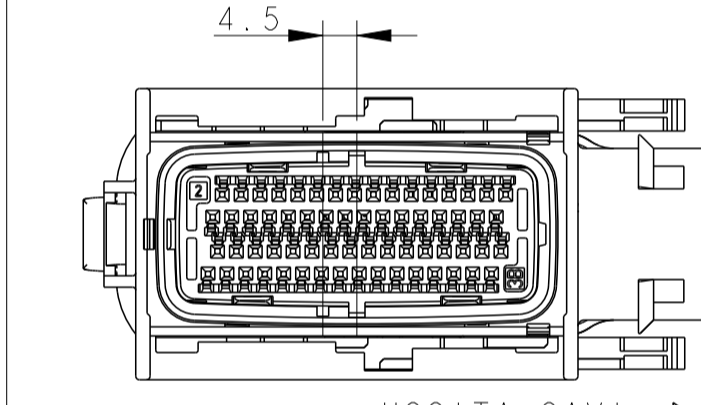
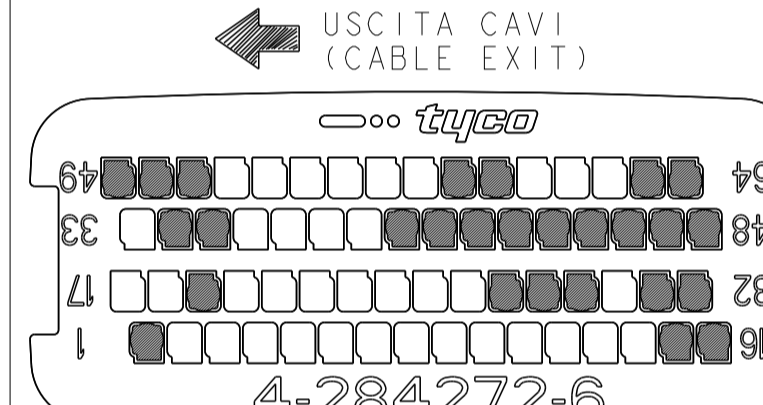
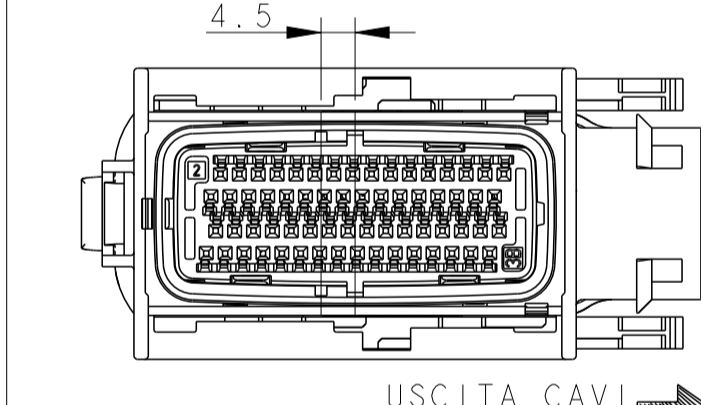
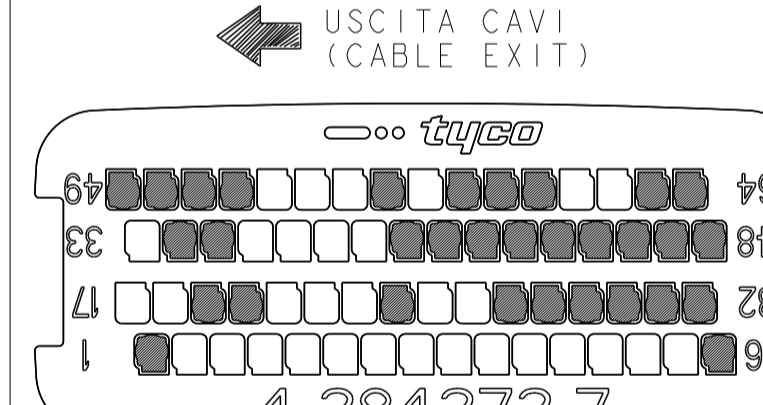
| P/N & REVISION | RAPPRESENTAZIONE GRAFICA LATO ACCOPIAMENTO (GRAPHICAL REPRESENTATION MATING SIDE) | COLORE (COLOUR) | APPLICAZIONE: | COPERCHIO DI POLARIZZAZIONE (POLARIZATION COVER) |
|---|---|-----------------|---|--|
| VERSIONE REVERSE REVERSE VERSION 2-284272-9 REV. D | | BIANCO (WHITE) | VERSIONE PER CENTR. MARELLI LATO MOTORE VERSIONE UNIVERSALE | USCITA CAVI (CABLE EXIT) 2-284272-9 |
| VERSIONE REVERSE REVERSE VERSION 3-284272-0 REV. D | | GIALLO (YELLOW) | VERSIONE PER CENTR. MARELLI LATO VEICOLO VERSIONE UNIVERSALE | USCITA CAVI (CABLE EXIT) 3-284272-0 |
| VERSIONE REVERSE REVERSE VERSION 3-284272-3 REV. D | | BIANCO (WHITE) | VERSIONE PER CENTR. MARELLI LATO MOTORE USATO SU VETTURA: 350,199, 223,169 12-14 8V EVO | USCITA CAVI (CABLE EXIT) 3-284272-3 |
| VERSIONE REVERSE REVERSE VERSION 3-284272-4 REV. D | | GIALLO (YELLOW) | VERSIONE PER CENTR. MARELLI LATO VEICOLO USATO SU VETTURA: 199 12-14 FIRE 8V | USCITA CAVI (CABLE EXIT) 3-284272-4 |
| VERSIONE REVERSE REVERSE VERSION 3-284272-6 REV. D | | GIALLO (YELLOW) | VERSIONE PER CENTR. MARELLI LATO VEICOLO USATO SU VETTURA: 223, 169 FIRE 8V | USCITA CAVI (CABLE EXIT) 3-284272-6 |
| VERSIONE REVERSE REVERSE VERSION 3-284272-7 REV. D | | GIALLO (YELLOW) | VERSIONE PER CENTR. MARELLI LATO VEICOLO USATO SU VETTURA: 14 8v EVO2 843, 848, 350, 169 | USCITA CAVI (CABLE EXIT) 3-284272-7 |
| VERSIONE REVERSE REVERSE VERSION 4-284272-1 REV. D | | BIANCO (WHITE) | VERSIONE PER CENTR. MARELLI LATO MOTORE USATO SU VETTURA: 199 14 8V CNG | USCITA CAVI (CABLE EXIT) 4-284272-1 |

| | | | | |
|--|---------------------|--|--|--|
| THIS DRAWING IS A CONTROLLED DOCUMENT. QUESTO DISEGNO È UN DOCUMENTO DI PROPRIETÀ E RESPONSABILITÀ DELL'AMP INCORPORATED. È SOGGETTO A MODIFICAZIONI. PER OTTENERE L'ULTIMA REVISIONE DEL SISTEMA CONTATTARE L'UFFICIO TECNICO RESPONSABILE. | | DWG/DIS: 30SEP99 D. BILETTI O. CANUTO | 30SEP99 30SEP99 | TE Connectivity 64 POSITIONS FEMALE CONNECTOR |
| DIMENSIONS: DIMENSIONI: mm. TOLERANCES: TOLLERANZE: UNLESS OTHERWISE SPECIFIED: ALTERNATIVE SPECIFICATION: 0 PL/DEC: #0.3 1 PL/DEC: #0.2 2 PL/DEC: #0.1 3 PL/DEC: #0.1 4 PL/DEC: #0.1 ANGLES: ANGOLI: ±0.2° | | APVD/APP: A. GENTA PRODUCT SPEC: SPEC DI PRODOTTO: 1.08-2.0295 APPLICATION SPEC: SPEC DI APPLICAZIONE: 411-20061 | NAME: 64 POSITIONS FEMALE CONNECTOR SIZE: A100779C=284272 CAGE CODE: - DRAWING NO: - NUMERO: - RESTRICTED TO: - | |
| MATERIAL: MATERIALI: - | FINISH: FINITURA: - | WEIGHT: PESO: - | CUSTOMER DRAWING: DISEGNO PER CLIENTE SOLO PER RIFERIMENTO. | SCALE: SCALA: 1:1 SHEET: FOGLIO: 2 OF 5 REV: REV: D8 |

| LOC | DIST | P | LYR | DESCRIPTION | DATE | DWN | APVD |
|-----|------|---|-----|-------------|------|-----|------|
| - | - | - | - | SEE SHEET 1 | - | - | - |

VERSIONI PER CENTRALINA MAGNETI MARELLI
(MAGNETI MARELLI ECU VERSIONS)

| P/N & REVISION | RAPPRESENTAZIONE GRAFICA LATO ACCOPPIAMENTO (GRAPHICAL REPRESENTATION MATING SIDE) | COLORE (COLOUR) | APPLICAZIONE: | COPERCHIO DI POLARIZZAZIONE (POLARIZATION COVER) |
|----------------------|--|-----------------|---|--|
| 4-284272-5 REV. D |  | NERO (BLACK) | VERSIONE PER CENTR. MARELLI LATO MOTORE USATO SU VETTURA: FIRE EVO |  |
| | | | | |
| | | | | |
| | | | | |
| | | | | |
| | | | | |
| | | | | |
| | | | | |
| | | | | |
| | | | | |
| | | | | |
| | | | | |
| | | | | |
| | | | | |
| | | | | |
| | | | | |
| | | | | |
| | | | | |
| | | | | |
| | | | | |
| | | | | |

| P/N & REVISION | RAPPRESENTAZIONE GRAFICA LATO ACCOPPIAMENTO (GRAPHICAL REPRESENTATION MATING SIDE) | COLORE (COLOUR) | APPLICAZIONE: | COPERCHIO DI POLARIZZAZIONE (POLARIZATION COVER) |
|--|---|-----------------|--|---|
| VERSIONE REVERSE 4-284272-2 REV. D REVERSE VERSION |  | GIALLO (YELLOW) | VERSIONE PER CENTR. MARELLI LATO VEICOLO USATO SU VETTURA: 169, 199 1.4 8V CNG |  |
| VERSIONE REVERSE 4-284272-3 REV. D REVERSE VERSION |  | GIALLO (YELLOW) | VERSIONE PER CENTR. MARELLI LATO VEICOLO USATO SU VETTURA: 169 1.2 EVO2 Euro5 199, 312 1.2/1.4 EVO2 S&S |  |
| VERSIONE REVERSE 4-284272-4 REV. D REVERSE VERSION |  | GIALLO (YELLOW) | VERSIONE PER CENTR. MARELLI LATO VEICOLO USATO SU VETTURA: 12L FIRE 65PS ENGINE |  |
| VERSIONE REVERSE 4-284272-6 REV. D REVERSE VERSION |  | BIANCO (WHITE) | VERSIONE PER CENTR. MARELLI LATO MOTORE USATO SU VETTURA: PUNTO FL EVO PALIO MY 14 |  |
| VERSIONE REVERSE 4-284272-7 REV. D REVERSE VERSION |  | BIANCO (WHITE) | VERSIONE PER CENTR. MARELLI LATO MOTORE USATO SU VETTURA: ETORQ |  |
| | | | | |
| | | | | |
| | | | | |
| | | | | |
| | | | | |
| | | | | |
| | | | | |
| | | | | |
| | | | | |
| | | | | |
| | | | | |
| | | | | |
| | | | | |
| | | | | |
| | | | | |
| | | | | |
| | | | | |
| | | | | |
| | | | | |
| | | | | |
| | | | | |
| | | | | |
| | | | | |
| | | | | |
| | | | | |

THIS DRAWING IS A CONTROLLED DOCUMENT. DWN: D. BISETTI 30SEP99, CHK: O. CANUTO 30SEP99, APVD: A. GENTA 30SEP99

TE Connectivity

NAME: 64 POSITIONS FEMALE CONNECTOR

PRODUCT SPEC: 108-20205
APPLICATION SPEC: 411-20061

SIZE: A1 CAGE CODE: 00779 DRAWING NO: C=284272

SCALE: 2:1 SHEET 3 OF 5 REV D8

MATERIAL: - FINISH: - DIMENSIONS: mm TOLERANCES UNLESS OTHERWISE SPECIFIED: 0 PLC ±0.3, 1 PLC ±0.3, 2 PLC ±0.2, 4 PLC ±. ANGLES ±2°

CUSTOMER DRAWING

| VERSIONI PER CENTRALINA BOSCH (VERSIONS FOR BOSCH ECU) | | | | |
|---|--|-----------------|--|--|
| P/N & REVISION | RAPPRESENTAZIONE GRAFICA LATO ACCOPPIAMENTO (GRAPHICAL REPRESENTATION MATING SIDE) | COLORE (COLOUR) | APPLICAZIONE | COPERCHIO DI POLARIZZAZIONE (POLARIZATION COVER) ● : CAVITÀ CHIUSA (CLOSED CAV.) ○ : CAVITÀ APERTA (OPENED CAV.) |
| 1-284272-2 REV. D BOSCH CODING VERSION: I 928 403 513 | | VERDE (GREEN) | VERSIONE PER CENTR. BOSCH LATO MOTORE USATO SU VETTURE: 188 1.2 16v 840 | USCITA CAVI (CABLE EXIT) |
| 284272-2 REV. D BOSCH CODING VERSION: I 928 403 386 | | BLU (BLUE) | VERSIONE PER CENTR. BOSCH LATO VEICOLO USATO SU VETTURA: 188 1.2 16v AIR CONDITIONING MANUAL GEAR | USCITA CAVI (CABLE EXIT) |
| 284272-3 REV. D BOSCH CODING VERSION: I 928 403 386 | | BLU (BLUE) | VERSIONE PER CENTR. BOSCH LATO VEICOLO USATO SU VETTURA: 188 1.2 16v HEATED VERSION MANUAL GEAR | USCITA CAVI (CABLE EXIT) |
| 284272-4 REV. D BOSCH CODING VERSION: I 928 403 386 | | BLU (BLUE) | VERSIONE PER CENTR. BOSCH LATO VEICOLO USATO SU VETTURA: 188 1.2 16v AIR CONDITIONING AUTOMATIC GEAR | USCITA CAVI (CABLE EXIT) |
| 284272-7 REV. D BOSCH CODING VERSION: I 928 403 386 | | BLU (BLUE) | VERSIONE PER CENTR. BOSCH LATO VEICOLO USATO SU VETTURA: 840 | USCITA CAVI (CABLE EXIT) |
| 284272-9 REV. D BOSCH CODING VERSION: I 928 403 386 | | BLU (BLUE) | VERSIONE PER CENTR. BOSCH LATO VEICOLO USATO SU VETTURA: 192 1.2 | USCITA CAVI (CABLE EXIT) |
| 1-284272-3 REV. D BOSCH CODING VERSION: I 928 403 513 | | VERDE (GREEN) | VERSIONE PER CENTR. BOSCH LATO MOTORE USATO SU VETTURA: 192 1.2 | USCITA CAVI (CABLE EXIT) |
| 1-284272-7 REV. D BOSCH CODING VERSION: I 928 403 386 | | BLU (BLUE) | VERSIONE PER CENTR. BOSCH LATO VEICOLO VERSIONE UNIVERSALE | USCITA CAVI (CABLE EXIT) |

| P/N & REVISION | RAPPRESENTAZIONE GRAFICA LATO ACCOPPIAMENTO (GRAPHICAL REPRESENTATION MATING SIDE) | COLORE (COLOUR) | APPLICAZIONE | COPERCHIO DI POLARIZZAZIONE (POLARIZATION COVER) ● : CAVITÀ CHIUSA (CLOSED CAV.) ○ : CAVITÀ APERTA (OPENED CAV.) |
|---|--|-----------------|---|--|
| 1-284272-8 REV. D BOSCH CODING VERSION: I 928 403 513 | | VERDE (GREEN) | VERSIONE PER CENTR. BOSCH LATO MOTORE VERSIONE UNIVERSALE | USCITA CAVI (CABLE EXIT) |
| 2-284272-1 REV. D BOSCH CODING VERSION: I 928 403 386 | | BLU (BLUE) | VERSIONE PER CENTR. BOSCH LATO VEICOLO USATO SU VETTURA: 188 M.Y. 1.2 16v MANUAL GEAR AIR CONDITIONING | USCITA CAVI (CABLE EXIT) |
| 2-284272-2 REV. D BOSCH CODING VERSION: I 928 403 386 | | BLU (BLUE) | VERSIONE PER CENTR. BOSCH LATO VEICOLO USATO SU VETTURA: 188 M.Y. 1.2 16v AUTOMATIC GEAR AIR CONDITIONING | USCITA CAVI (CABLE EXIT) |
| 2-284272-7 REV. D BOSCH CODING VERSION: I 928 403 386 | | BLU (BLUE) | VERSIONE PER CENTR. BOSCH LATO VEICOLO USATO SU VETTURA: 843 1.2/1.4 16v | USCITA CAVI (CABLE EXIT) |
| 2-284272-8 REV. D BOSCH CODING VERSION: I 928 403 514 | | MARRONE (BROWN) | VERSIONE PER CENTR. BOSCH LATO VEICOLO USATO SU VETTURA: Alfa 156 Twin spark 1.6 1.8 2.0 | USCITA CAVI (CABLE EXIT) |
| 3-284272-1 REV. D BOSCH CODING VERSION: I 928 403 514 | | MARRONE (BROWN) | VERSIONE PER CENTR. BOSCH LATO VEICOLO VERSIONE UNIVERSALE | USCITA CAVI (CABLE EXIT) |
| 2-284272-3 REV. D BOSCH CODING VERSION: I 928 403 514 | | MARRONE (BROWN) | VERSIONE PER CENTR. BOSCH LATO VEICOLO USATO SU VETTURA: Alfa 147 Twin spark 1.6 2.0 | USCITA CAVI (CABLE EXIT) |

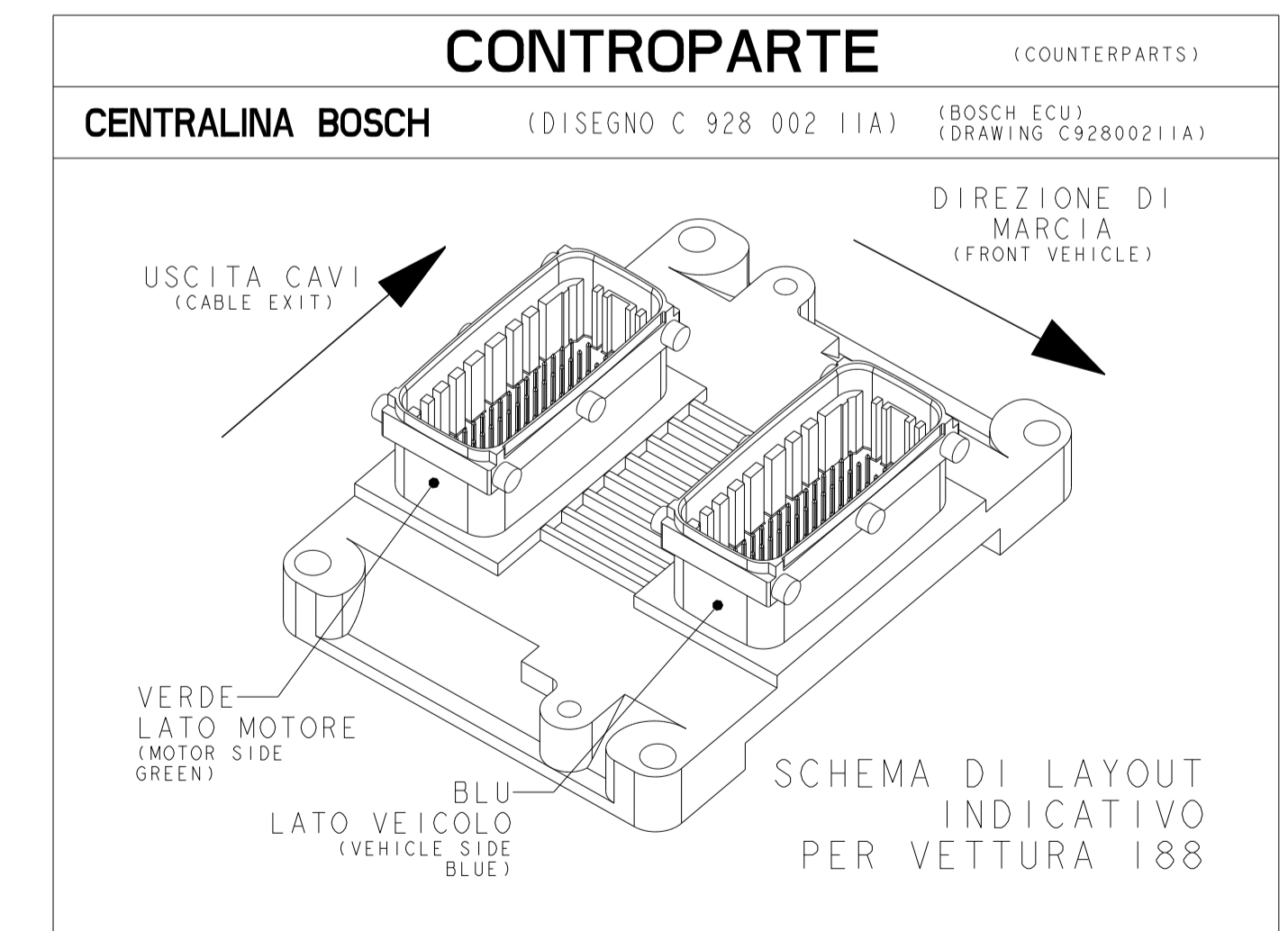
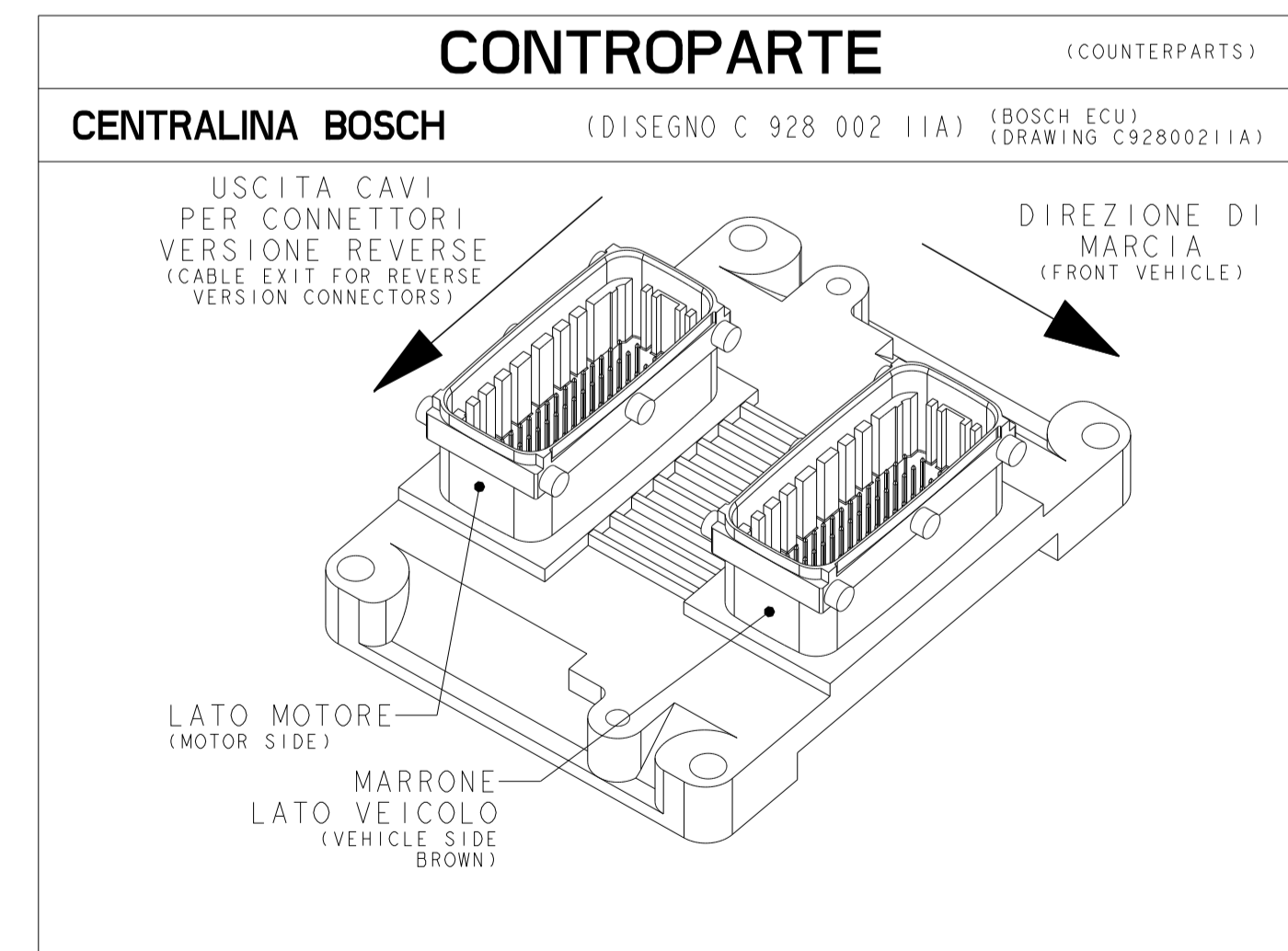
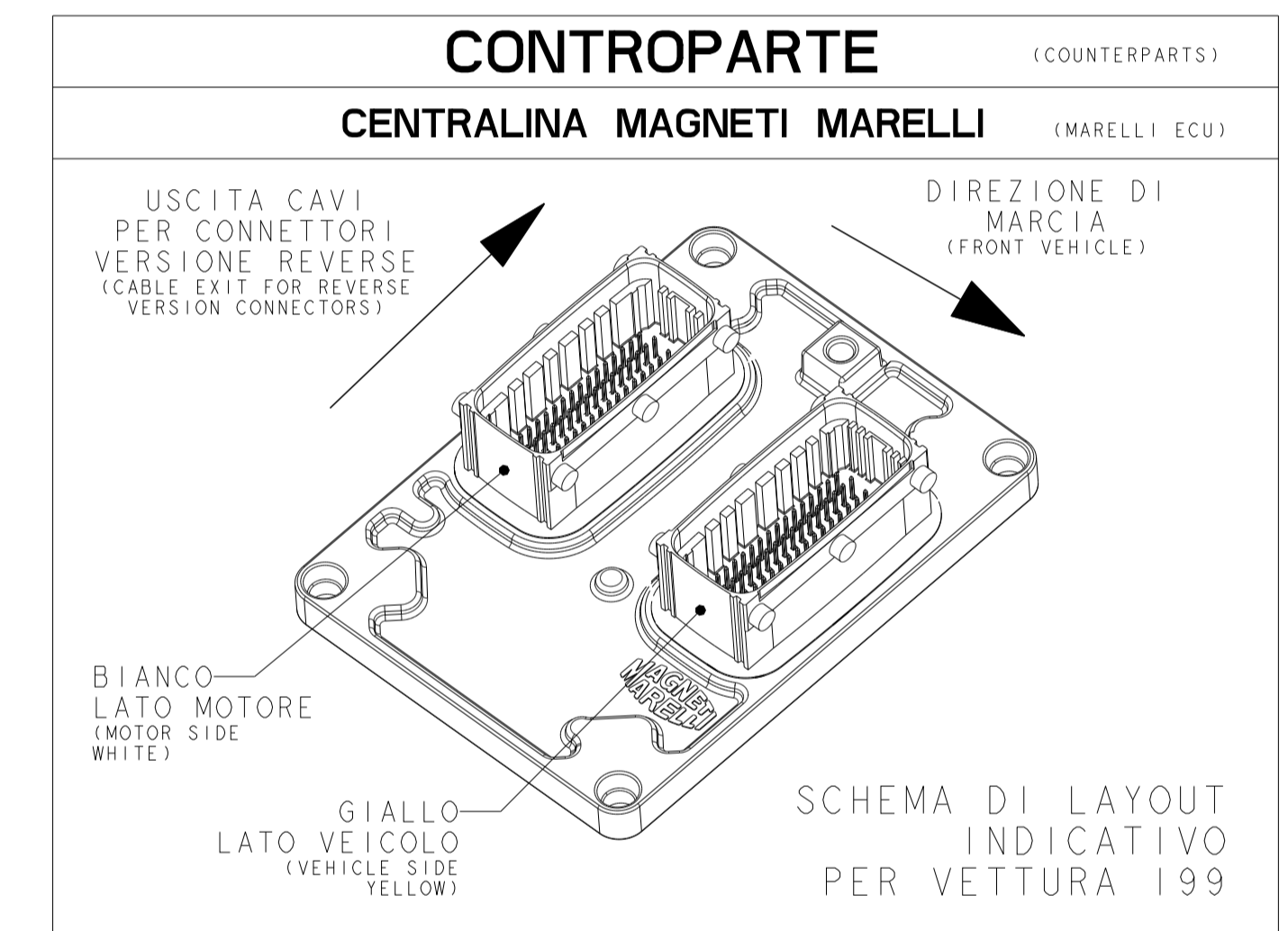
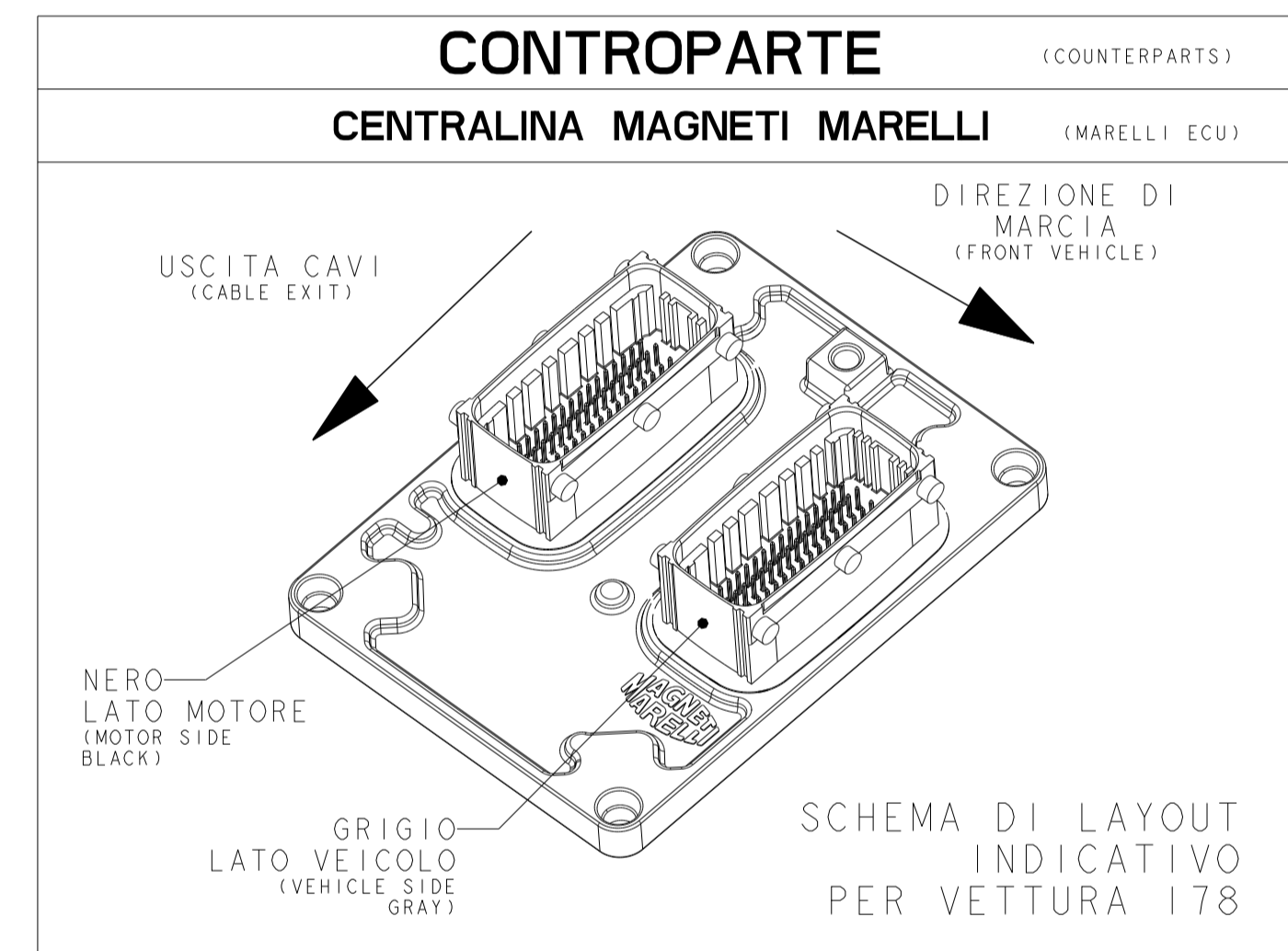
THIS DRAWING IS A CONTROLLED DOCUMENT.

| | | | |
|-------------|--|-----------------------------|-------------------------------------|
| DIMENSIONS: | TOLERANCES UNLESS OTHERWISE SPECIFIED: | OWN: D. BISETTI 30SEP99 | TE Connectivity |
| mm | 0 PLC ±0.3 | CHK: O. CANUTO 30SEP99 | NAME: 64 POSITIONS FEMALE CONNECTOR |
| | 1 PLC ±0.3 | APPV: A. GENTA 30SEP99 | SIZE: A100779C=284272 |
| | 2 PLC ±0.2 | PRODUCT SPEC: 108-20205 | RESTRICTED TO: - |
| | 3 PLC ±0.2 | APPLICATION SPEC: 411-20061 | SCALE: 1:1 |
| | 4 PLC ± | WEIGHT: - | SHEET 4 OF 5 |
| MATERIAL: - | FINISH: - | CUSTOMER DRAWING | REV: D8 |

VERSIONI PER CENTRALINA BOSCH
 (VERSIONS FOR BOSCH ECU)

| P/N & REVISION | RAPPRESENTAZIONE GRAFICA LATO ACCOPPIAMENTO (GRAPHICAL REPRESENTATION MATING SIDE) | COLORE (COLOUR) | APPLICAZIONE | COPERCHIO DI POLARIZZAZIONE (POLARIZATION COVER) ■ : CAVITA' CHIUSE (CLOSED CAV.) □ : CAVITA' APERTE (OPENED CAV.) |
|---|--|-----------------|--|---|
| 3-284272-2 REV. D BOSCH CODING VERSION: I 928 403 513 | | VERDE (GREEN) | VERSIONE PER CENTR. BOSCH LATO MOTORE USATO SU VETTURE: 199 1.4 16V PDA | |
| 3-284272-5 REV. D BOSCH CODING VERSION: I 928 403 386 | | BLU (BLUE) | VERSIONE PER CENTR. BOSCH LATO VEICOLO USATO SU VETTURE: 199 1.4 FIRE 16V | |
| 4-284272-0 REV. D BOSCH CODING VERSION: I 928 403 386 | | BLU (BLUE) | VERSIONE PER CENTR. BOSCH LATO VEICOLO USATO SU VETTURE: 310 1800 GM | |

| LOC | DIST | REVISIONS | | | |
|-----|------|-------------|------|-----|------|
| P | LTN | DESCRIPTION | DATE | DNW | APVD |
| - | - | SEE SHEET 1 | - | - | - |



THIS DRAWING IS A CONTROLLED DOCUMENT. DWN: D. BISETTI 30SEP99, CHK: O. CANUTO 30SEP99, APVD: A. GENTA 30SEP99

STE TE Connectivity

NAME: 64 POSITIONS FEMALE CONNECTOR

PRODUCT SPEC: 108-20205, APPLICATION SPEC: 411-20061

SIZE: A100779, CAGE CODE: 284272, DRAWING NO: 108-20205, SHEET 5 OF 5, REV: D8

CUSTOMER DRAWING, SCALE: 1:1