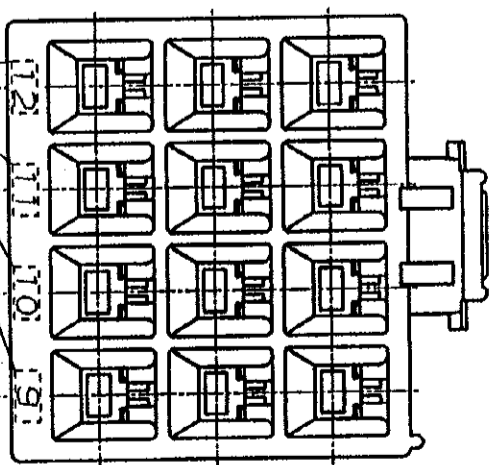
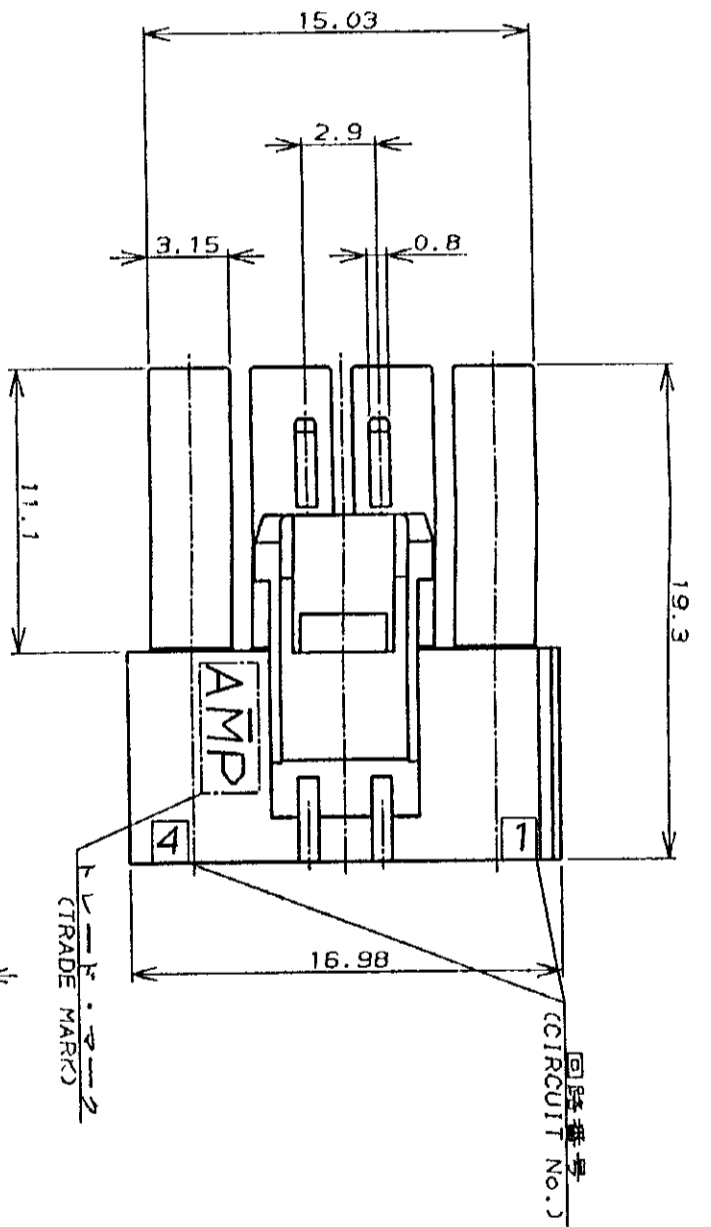
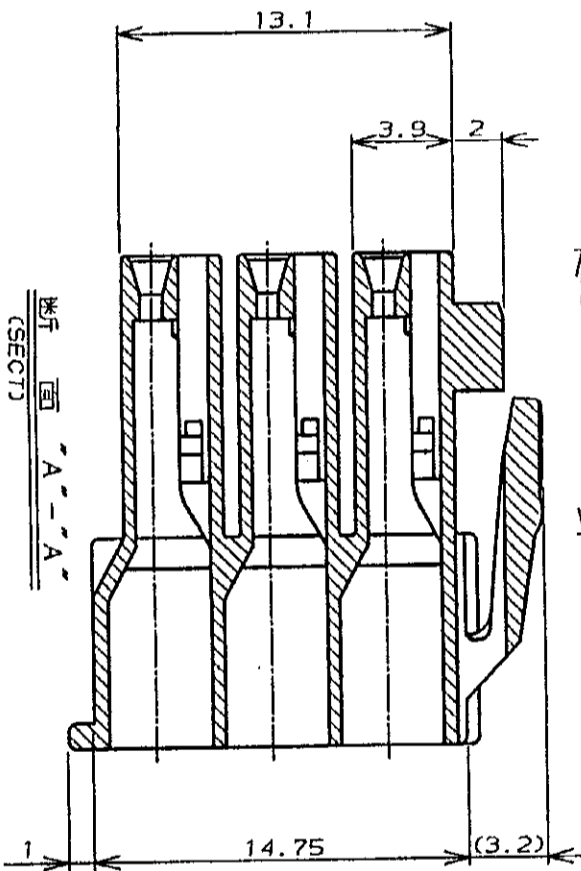
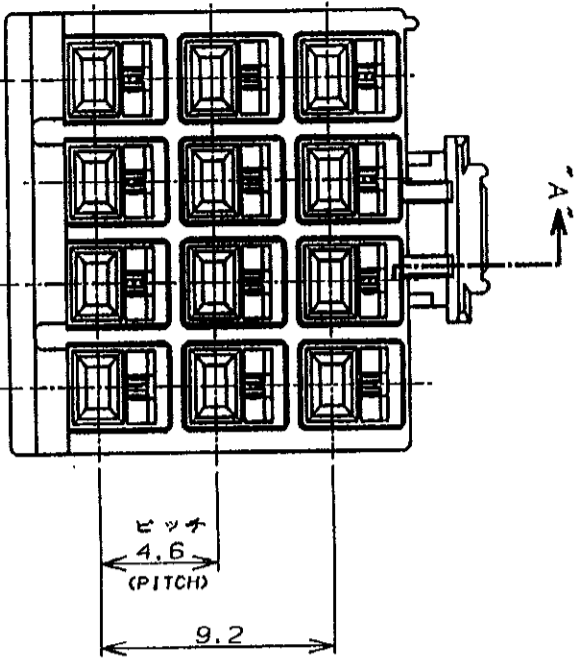


- 注:
1. 適用製品規格: 108-5302
 2. 適用コネクタ型番
リセ・コネクタ: 175152-□□(20-16AWG)
175151-□□(26-22AWG)
 3. 適合相手側製品型番
キヤッチ・ハウジング: 176289-□□(自由リタイア)
176299-□□(パネル取付タイア)
タブ・コネクタ: 175150-□□(20-16AWG)
175149-□□(26-22AWG)
 4. 取扱説明書: IS-503J

- NOTES:
1. PRODUCT SPEC.: 108-5302
 2. APPLICABLE CONTACT P/N
REC CONTACT: 175152-□□(20-16AWG)
: 175151-□□(26-22AWG)
 3. MATING CONN. P/N
CAP HSG: 176289-□□ (FREE HANGING)
176299-□□ (PANEL MOUNT)
TAB CONTACT: 175150-□□(20-16AWG)
: 175149-□□(26-22AWG)
 4. INSTRUCTION SHEET: IS-503J



色 (COLOR)	位置 (POS.)	型番 (P/N)
黒 (BLACK)	12	176278-9
青 (BLUE)	↑	-6
黄 (YELLOW)		-4
赤 (RED)	↓	-2
自然色 (NATURAL)	12	176278-1
ハウジング色調 (HOUSING COLOR)	極数	型番 (P/N)

TR	変更 (REVISION RECORD)	DR	CHK	DATE
0	作 成	J-12204	M. S.Y.F.	11/24/89
A	改 訂	J-0154	M. S.Y.F.	6/13/93
B	改 訂	FJ00-0006-93	H.S.	11/24/89

① 19	② 19
設計者 (DESIGNER) M. SHINDO	検査者 (INSPECTOR) M. SHINDO
承認者 (APPROVER) M. SHINDO	検査者 (INSPECTOR) M. SHINDO
設計日 (DESIGN DATE) 11/24/89	検査日 (INSPECTION DATE) 11/24/89
承認日 (APPROVAL DATE) 11/28/89	検査日 (INSPECTION DATE) 11/24/89

<p>AMP 日本エレクトロニクス株式会社 Tokyo, Japan</p>	
名称 (NAME) AMPユニバーサル・パワー・コネクタ	規格 (SPEC.) 3.95mmピッチ
品名 (PART NO.) AMP UNIVERSAL POWER CONN. 3.95mm PITCH PLUG HOUSING 12 POS (TYP. ROW)	寸法 (DIMENSIONS) 全長: 19.3mm 全幅: 12.1mm 高さ: 11.88mm
サイズ (SIZE) A3 J	図面番号 (DRAWING NO.) C-176278
尺法 (SCALE) 1:1	枚数 (SHEET) 1 OF 1