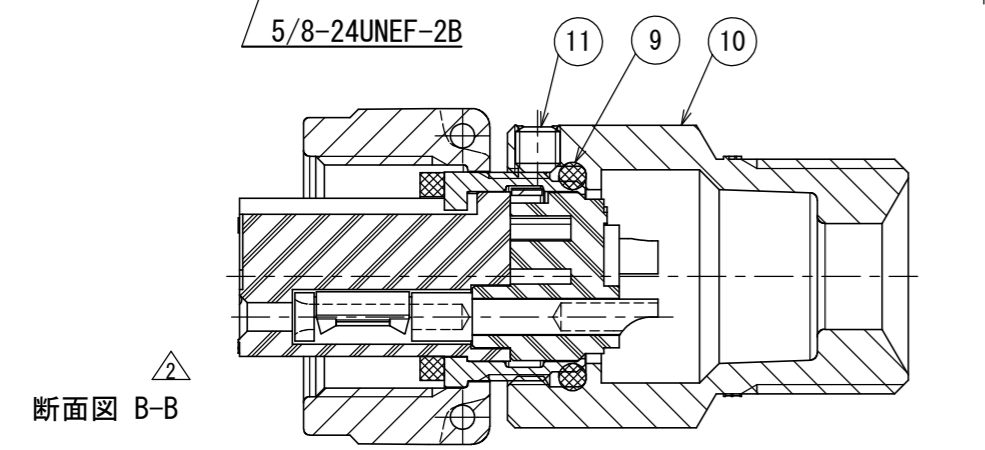
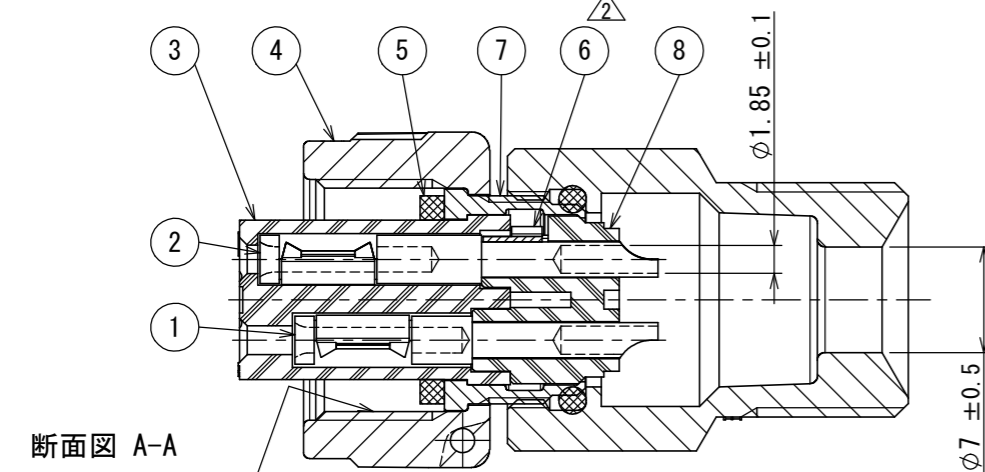
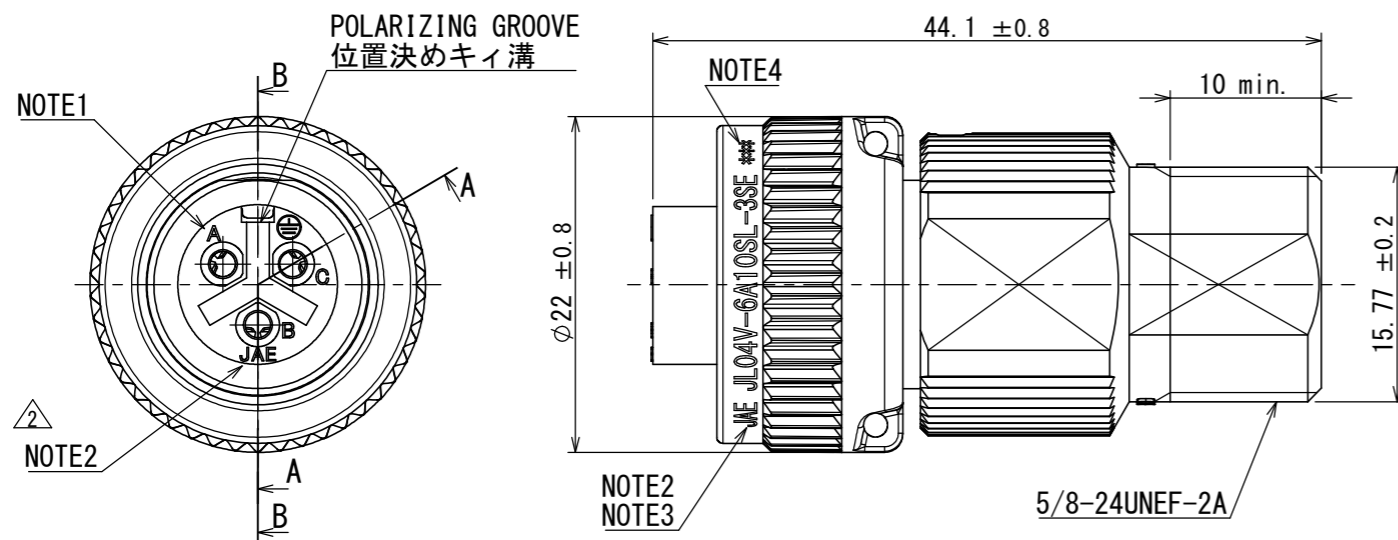


66E901CS  
(ON DRAWING) 台異図

版数 VER.	年月日 DATE	CN NO.	変更内容 DESCRIPTION	製図 DR.	担当 CHK.	査閲 APPD.	承認 APPD.
2	08/FEB/2016	015591	CHANGING FIXING METHOD OF EARTH CONTACT	—	T. NAKAMURA	T. SUZUKI	H. EBIHARA
3	25/NOV/2016	019549	ERROR CORRECTION	—	T. NAKAMURA	T. SUZUKI	H. EBIHARA



DESIGNATION  
命名法

JL04V-6A10SL-3SE-EB-R

SERIES  
シリーズ名  
PLUG (STRAIGHT)  
プラグ(ストレート)  
CLASS  
防水構造  
SHELL SIZE  
シェルサイズ  
CONTACT ARRANGEMENT  
インサート名  
SOCKET CONTACT  
ソケットコンタクト  
WITH PROTECTIVE EARTH CONTACT  
保護回路接続構造有  
WITH END BELL  
ストレート防水エンドベル付  
SUFFIX  
特殊記号

- NOTE 1. CONTACT POSITION NUMBER IS MARKED IN THE AREA SHOWN. EARTH MARK (⊕) IS MARKED NEAR BY CONTACT No. "C".  
 2. COMPANY LOGO "JAE" APPEARS IN THE AREA SHOWN.  
 3. PART NUMBER IS MARKED IN THE AREA SHOWN. "-EB-R" IS NOT MARKED.  
 4. PRODUCTION LOT NUMBER ARE MARKED AS INDICATED.

- 注1. 図示の位置に端子番号を表示する。又、保護回路接続(C端子)は⊕で表わす。  
 2. 図示の位置に社名を表示する。【JAE】  
 3. 図示の位置に品名を表示する。但し、-EB-Rは表示しない。【JL04V-6A10SL-3SE】  
 4. 図示の位置に製造ロットNo.を表示する。

※※※  
 MANUFACTURER MONTH (1 ~ 9, X, Y, Z)  
 (JAN. ~ SEP., OCT., NOV., DEC.)  
 MANUFACTURER YEAR ('15, '16, '17, . . .)

※※※  
 製造月 (1~9月、X: 10月、Y: 11月、Z: 12月)  
 製造年 ('15, '16, '17, . . .)

特別管理品目  
SPECIAL CONTROL ITEM  
TUV

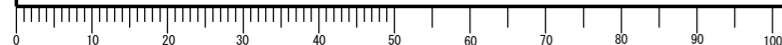
符号 NO.	名称 DESCRIPTION	個数 QTY.	材料 MATERIAL	仕上 FINISH	備考 REMARKS
11	SET SCREW	1	STEEL	ZINC PLATING	—
10	STRAIGHT END BELL	1	ALUMINUM ALLOY	ZINC PLATING	COLOR:BLACK SYSTEM INTERFERENCE COLOR
9	"O" RING	1	SYNTHETIC RUBBER	—	—
8	REAR INSULATOR	1	SYNTHETIC RESIN	—	COLOR:BLACK
7	BARREL	1	ALUMINUM ALLOY	ZINC PLATING	COLOR:BLACK SYSTEM INTERFERENCE COLOR
6	EARTH LUG	1	COPPER ALLOY	SILVER PLATING	—
5	GASKET	1	SYNTHETIC RUBBER	—	COLOR:BLACK
4	CUPLING NUT	1	ALUMINUM ALLOY	ZINC PLATING	COLOR:BLACK SYSTEM INTERFERENCE COLOR
3	FRONT INSULATOR	1	SYNTHETIC RESIN	—	COLOR:BLACK
2	EARTH CONTACT	1	COPPER ALLOY	SILVER PLATING	CONTACT NO. : C
1	POWER CONTACT	2	COPPER ALLOY	SILVER PLATING	CONTACT NO. : A, B

**SPECIFICATION**  
 NUMBER OF CONTACT : 3×#16  
 RATED VOLTAGE : 200VAC  
 RATED CURRENT : 13A MAX./ONE CONTACT  
 DIELECTRIC WITHSTANDING VOLTAGE: 2000VAC (ONE MINUTE)  
 INSULATION RESISTANCE: 5000MΩ MIN. (AT 500VDC) (NOT MATED CONDITION)  
 APPLICABLE WIRE : 1.25mm<sup>2</sup> MAX.

**仕様**  
 コンタクト: #16コンタクト 3本  
 定格電圧: 200VAC  
 定格電流: 13A以下/1芯  
 耐電圧: 2000VAC(1分)  
 絶縁抵抗: 5000MΩ以上 (500VDCにて)  
 適用電線: 1.25mm<sup>2</sup>以下

仕様書 (SPECIFICATION) JACS-5080	第1版 (ORIGINAL DATE) 14/DEC/2005	尺度 (SCALE) 2:1	シリーズ (SERIES) JL04V	日本航空電子工業株式会社
一般公差 (GENERAL TOLERANCE) 寸法 (DIMENSION) × ±0.8 ×× ±0.4 ××× ±0.1 ×××× ±	角度 (ANGLES) ×° ± ×°×' ± 単位 (UNIT) : mm	製図 DR. —	名称 (TITLE) JL04V-6A10SL-3SE-EB-R	JAPAN AVIATION ELECTRONICS INDUSTRY, LTD.
	担当 CHK. N. SASANO	質量 (MASS) —	図面番号 (DRAWING NO.) SJ105399	版数 (VER.) 3
	査閲 APPD. T. OKAMURA			
	承認 APPD. A. ONOGAWA			

DCF-C-212H(12.08)



WISDOM承認 2016/12/08