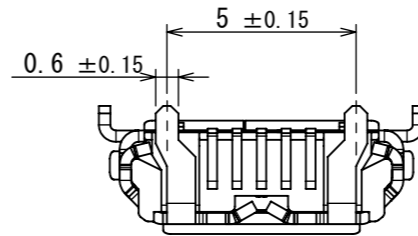
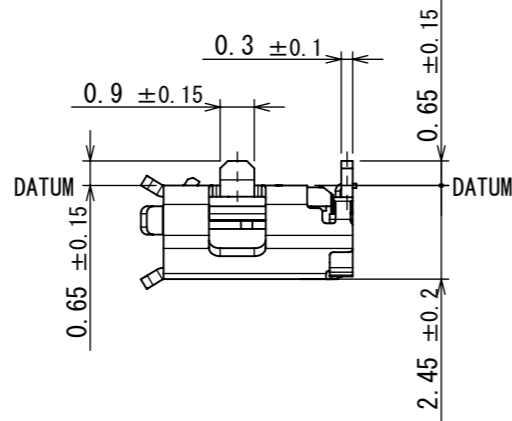
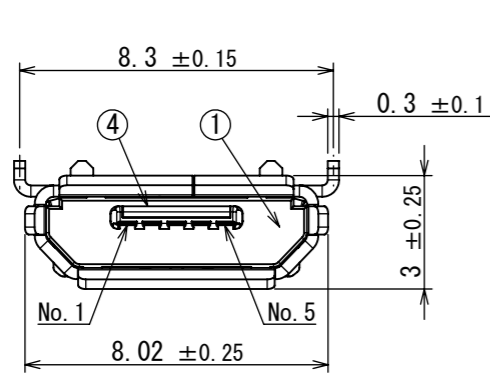
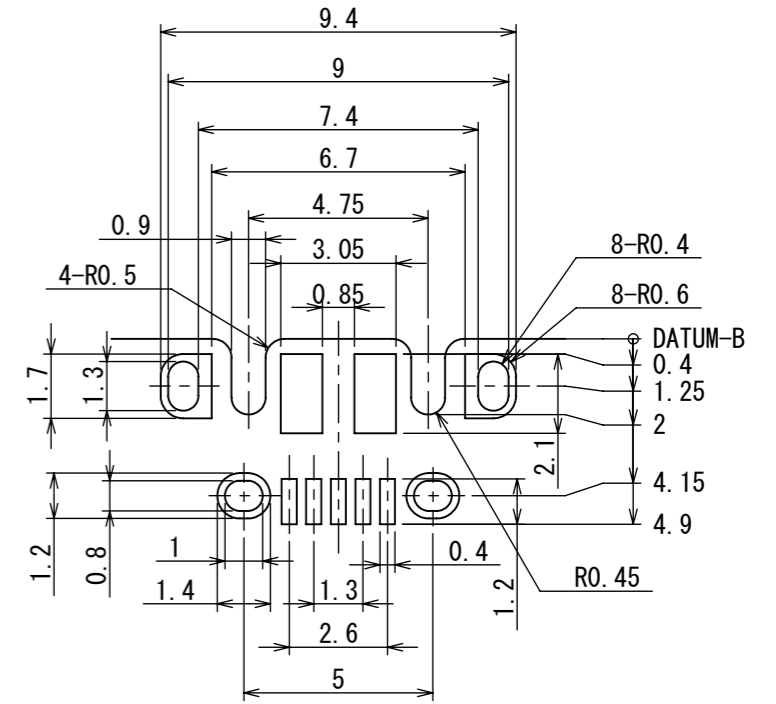
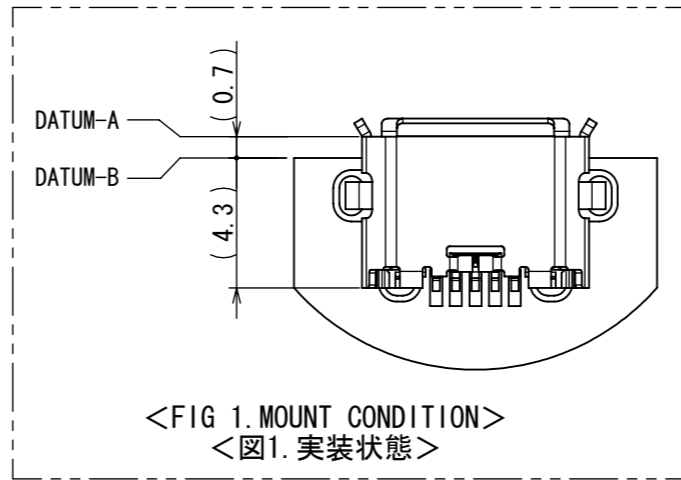
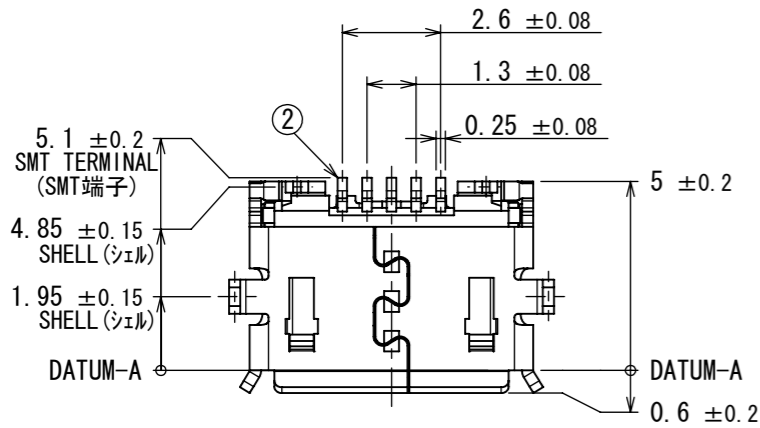
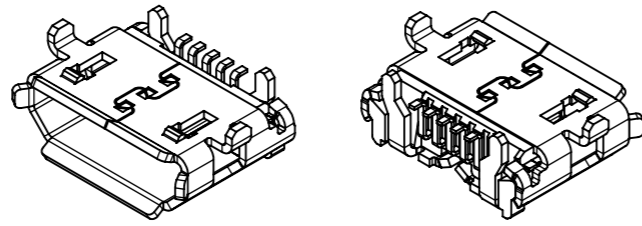


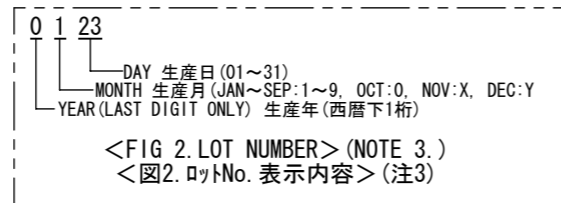
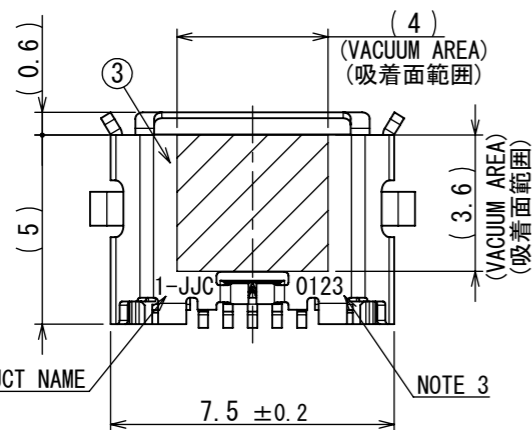
SJ113218

(ON DRAWING) 台架型図

版数 REV.	年月日 DATE	CN NO.	変更内容 DESCRIPTION	製図 DR.	担当 CHK.	査閲 APPD.	承認 APPD.
------------	-------------	--------	---------------------	-----------	------------	-------------	-------------



- NOTE 1. COPLANARITY OF SMT TERMINAL IS 0.08MAX.
 NOTE 2. THIS CONNECTOR CONSISTS OF "Universal Serial Bus Micro-USB Cable and Connector Specification Revision 1.01"
 NOTE 3. MARK LOT NUMBER IN PLACE TO SHOW IN FIGURE. (REFER TO FIG 2)
- 注1. 本コネクタのSMT端子のパラリティ(コネクタ内のMAX値とMIN値の差:コ-planarity)は0.08以下とする。
 注2. 本コネクタの開口部寸法は、"Universal Serial Bus Micro-USB Cable and Connector Specification Revision 1.01"による。
 注3. 図示の位置にロットNo. を表示する。(図2参照)



符号 No.	名称 DESCRIPTION	個数 QTY.	材料 MATERIAL	仕上 FINISH	備考 REMARKS
4	GUARD PLATE	1	STAINLESS STEEL	-	t0.12
3	SHELL	1	STAINLESS STEEL	TIN OVER NICKEL	t0.3
2	CONTACT	5	COPPER ALLOY	CONTACT AREA:GOLD OVER Pd-NI TERMINAL AREA:GOLD FLASH OVER NI	GOLD PLATING:0.05 μmMIN Ni-Pd PLATING:0.75 μmMIN GOLD FLASH PLATING:0.05~0.1 μm
1	INSULATOR	1	9T NYLON	COLOR:BLACK	

仕様書(SPECIFICATION) JACS-30281		第1版(ORIGINAL DATE) 29/JUN/2012		尺度(SCALE) 5:1	シリーズ(SERIES) DX4	日本航空電子工業株式会社
一般公差(GENERAL TOLERANCE) 寸法(DIMENSION)		製造 DR. 担当 CHK. 査閲 APPD. 承認 APPD.		名称(TITLE) DX4R105JJC		JAE JAPAN AVIATION ELECTRONICS INDUSTRY,LTD.
角度(ANGLES)		M. NISHIKATA		質量(MASS)		
±0.8		×° ±		図面番号(DRAWING NO.) SJ113218		版数 (REV.) 1
× ±0.4		×°×' ±				
×× ±0.1		M. KIKUCHI				
××× ±						

WISDOM承認 2012/07/02

DCF-C-212G (11.08)



S/W