

4

3

2

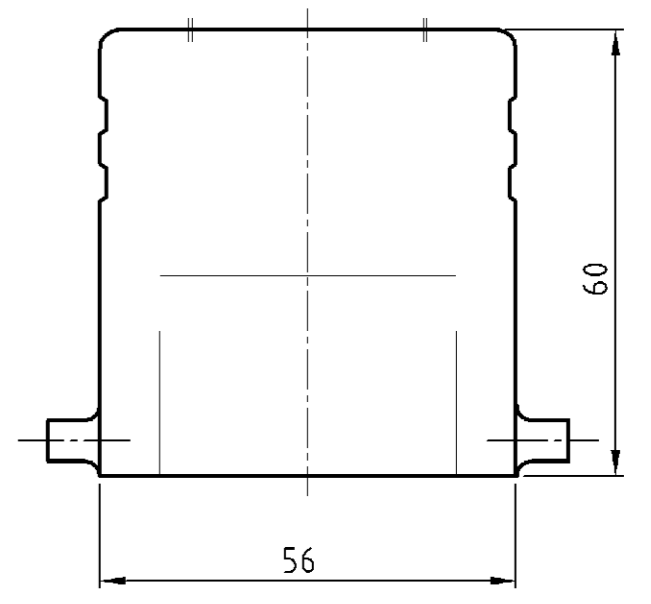
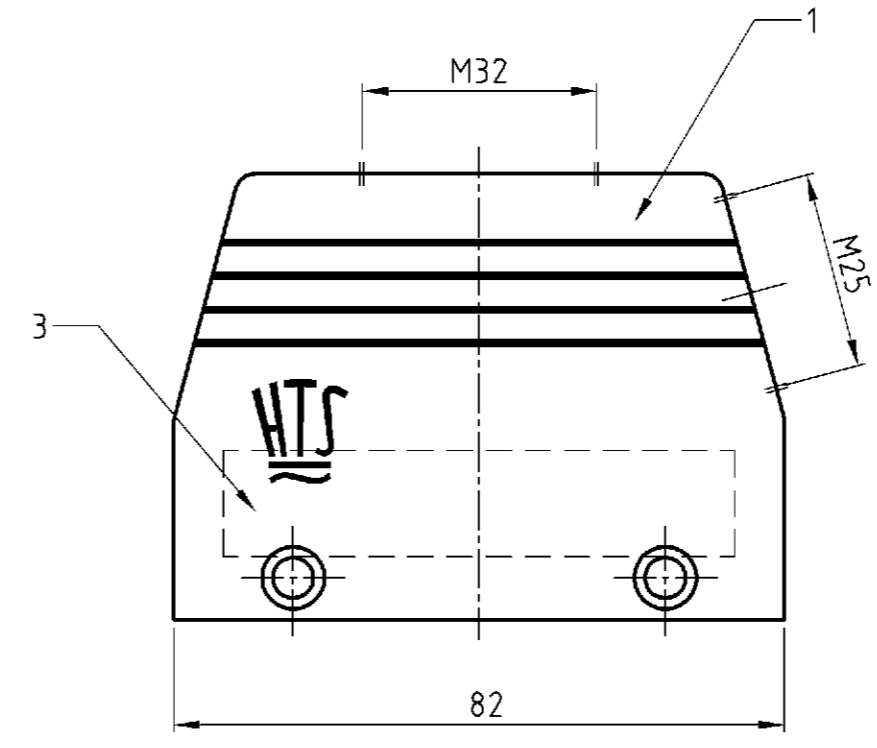
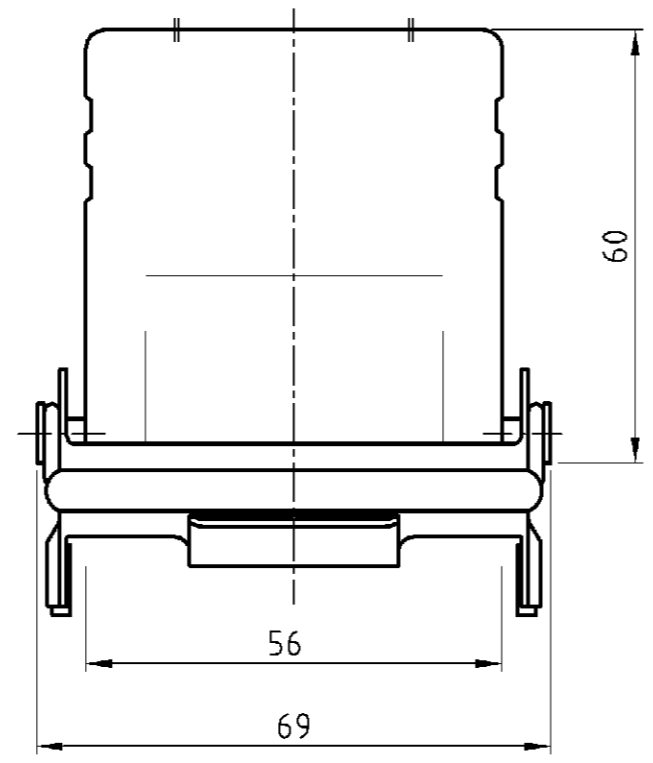
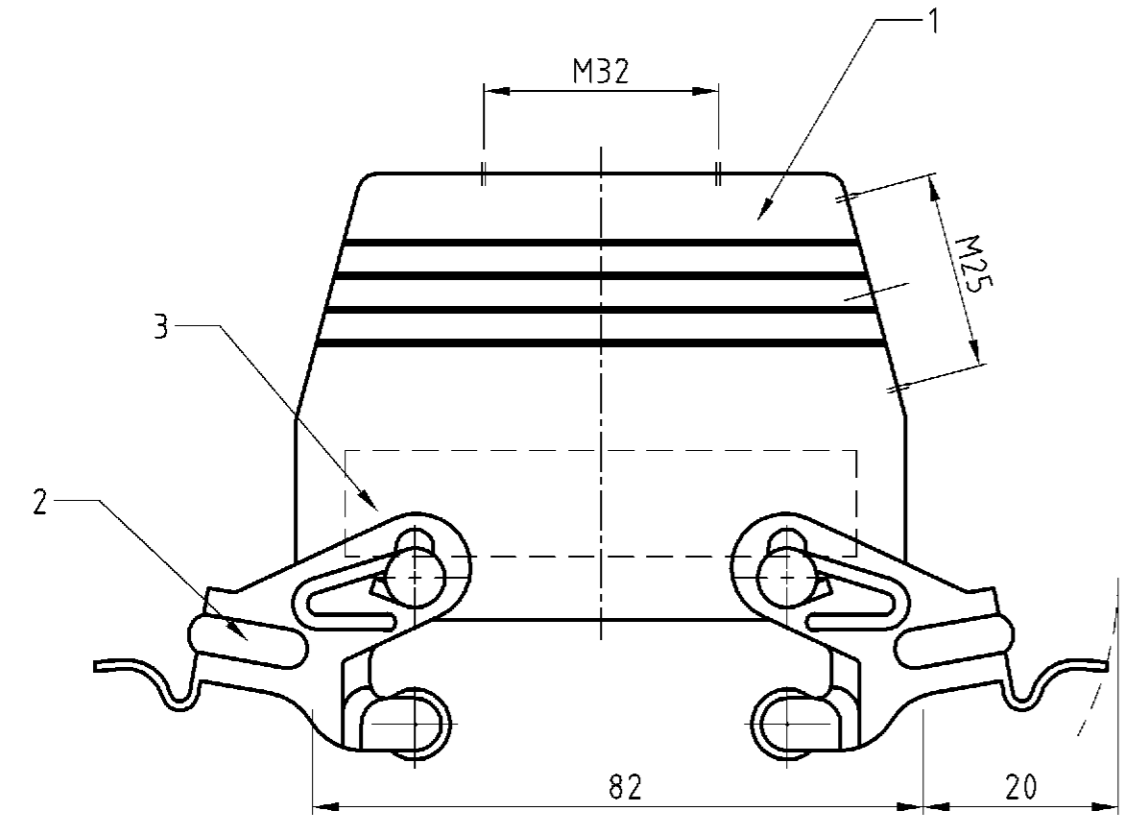
1

THIS DRAWING IS UNPUBLISHED.
 VERTRAULICHE UNVERÖFFENTLICHTE ZEICHNUNG
 COPYRIGHT 1997

RELEASED FOR PUBLICATION
 FREI FÜR VERÖFFENTLICHUNG
 BY AMP INCORPORATED.
 ALL RIGHTS RESERVED
 ALLE RECHTE VORBEHALTEN

MATED WITH
 PASSEND ZU
 BG 7

LOC	DIST	REVISIONS			DATE	DWN	APVD
A1	-	P	LTR	DESCRIPTION	23.02.2006	AR	SM
PROJEKT NR.:		A4	drawing corrected; ECR-05-001563				



- Notes
- 1 Material: Housing: aluminium diecasting alloy
 - 2 Surface: Varnish grey
 - 3 Varnish on the inside not necessarily
 - 4 special packaging
 - 5 packaging quantity 5 pieces

- Bemerkungen
- 1 Material: Gehäuse: Alu-Druckguß-Legierung
 - 2 Oberfläche: Lackierung grau
 - 3 Lackierung im Gehäuseinnere ist nicht notwendig
 - 4 Sonderverpackung
 - 5 Verpackungsmenge 5 Stück

2	2	2	2	2	Isolierband / insulation strip	Kunststoff/plastic		grey/grau	3	
	2		2		VS-Verschlußbügel / locking clip	Stahl/steel	verzinkt/zink plated	blau/blue	2	
1	1	1	1	1	Steckergehäuse HA / hood	Aluminium/ALU		grey/grau	1	

0-90-40-30-20-1		DESCRIPTION / BENENNUNG	MATERIAL	SURFACE / OBERFLÄCHE	COLOR / FARBE	ITEM NO. POS.	REMARKS / BEMERKUNGEN
HA.32.STS.1.M25.G.KM		<small>THIS DRAWING IS A CONTROLLED DOCUMENT FOR AMP INCORPORATED. IT IS SUBJECT TO CHANGE AND THE CONTROLLING ENGINEERING ORGANIZATION SHOULD BE CONTACTED FOR THE LATEST REVISION. DIESER ZEICHNUNGS-DOKUMENT WIRD DURCH AMP INCORPORATED KONTROLLIERT. ÄNDERUNGEN, DIE DEM TECHNISCHEN FORTSCHRITT ÖFFENEN, SIND VORBEHALTEN. DEN JEWEILS LETZTLIEFENDEN ÄNDERUNGSSTAND ERFAHREN SIE AUF ANFRAGE.</small> DIMENSIONS: mm TOLERANCES UNLESS OTHERWISE SPECIFIED: ALLGEMEINTOLERANZEN ISO 8015 ISO 2768 - mH - E DIN 16901 - 14.0 DIMENSIONS: mm TOLERANCES UNLESS OTHERWISE SPECIFIED: ALLGEMEINTOLERANZEN ISO 8015 ISO 2768 - mH - E DIN 16901 - 14.0 ANGLES / WINKEL FINISH / OBERFLÄCHE / FARBE	DWN Schneider	22.05.2002		AMP HTS Elektrotechnik 53819 Neunkirchen, Germany Hood Steckergehäuse HA 32 NAME SIZE A2 CAGE CODE 00779 DRAWING NO. ZEICHNUNGS-NR. C=1106456 RESTRICTED TO NUR FÜR - MASSSTAB 1:1 BLATT 1 OF 1 REV VON 1 CUSTOMER DRAWING / KUNDENZEICHNUNG	
HA.32.STS-VS.1.M25.G			CHK Schweiger	22.05.2002			
HA.32.STS.1.M25.G			APVD -				
HA.32.STO-VS.1.M32.G			PRODUCT SPEC PRODUKTSPEZ.				
HA.32.STD.1.M32.G			APPLICATION SPEC VERARBEITUNGSSPEZ.				