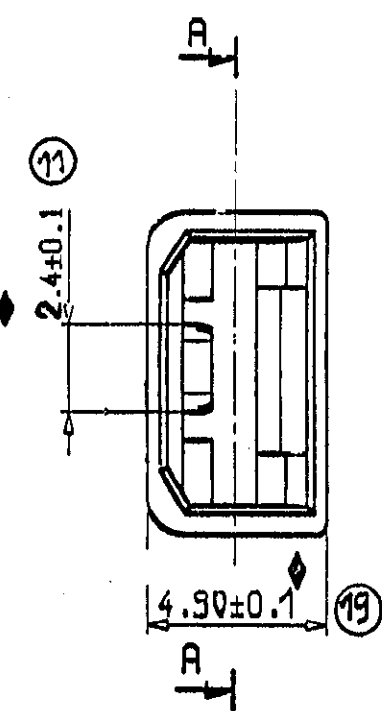
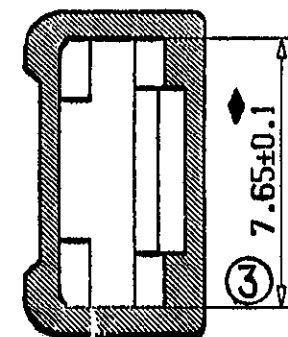
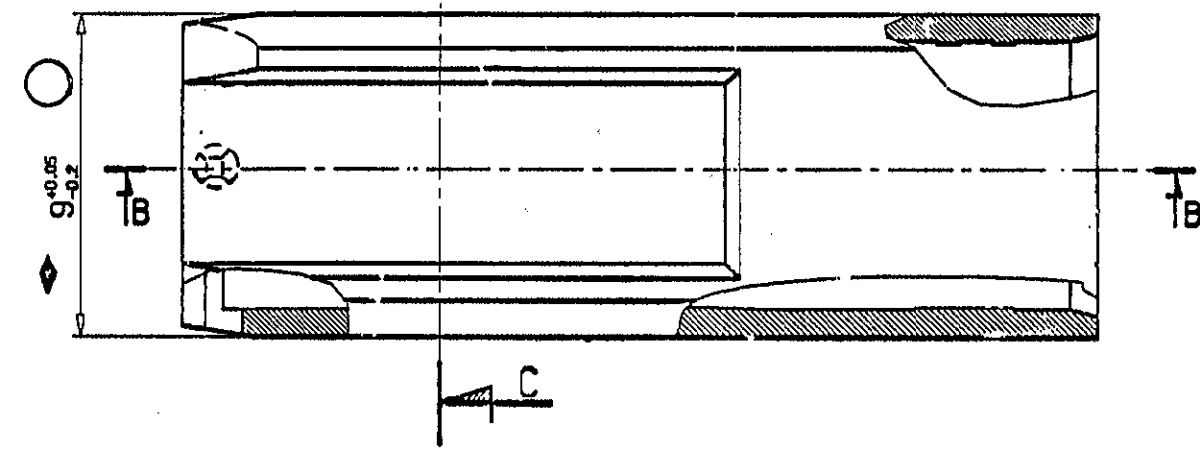


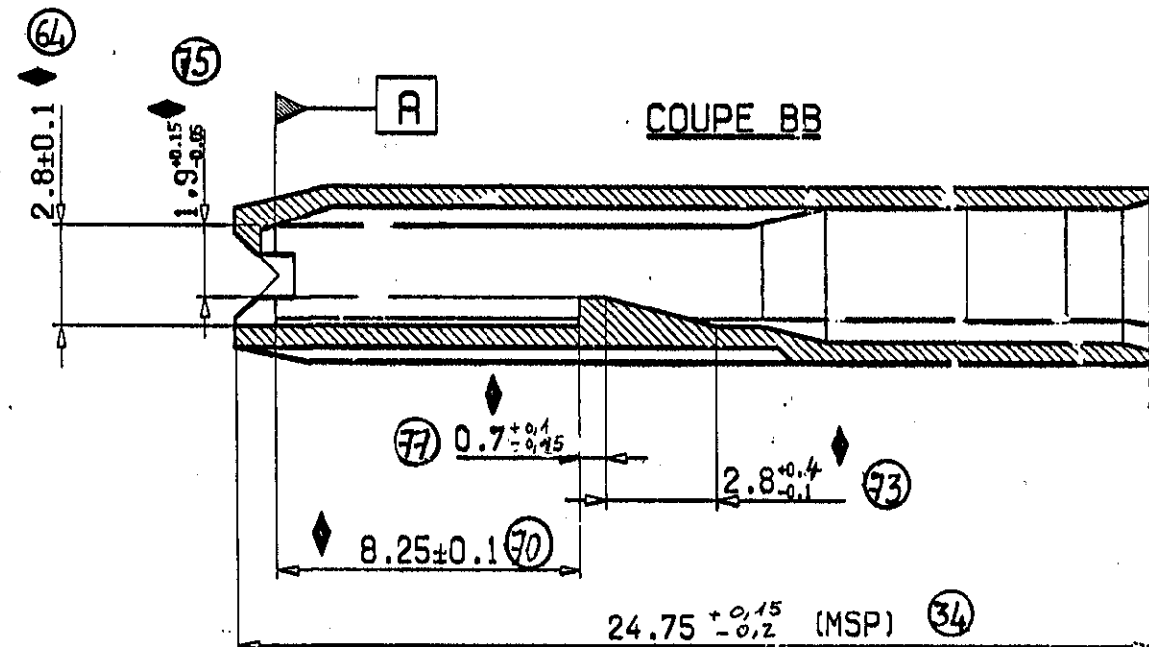
COUPE CC



COUPE PARTIELLE AA



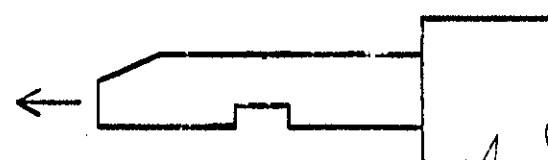
COUPE BB



PLAN DE DEFINITION: 3334 D001

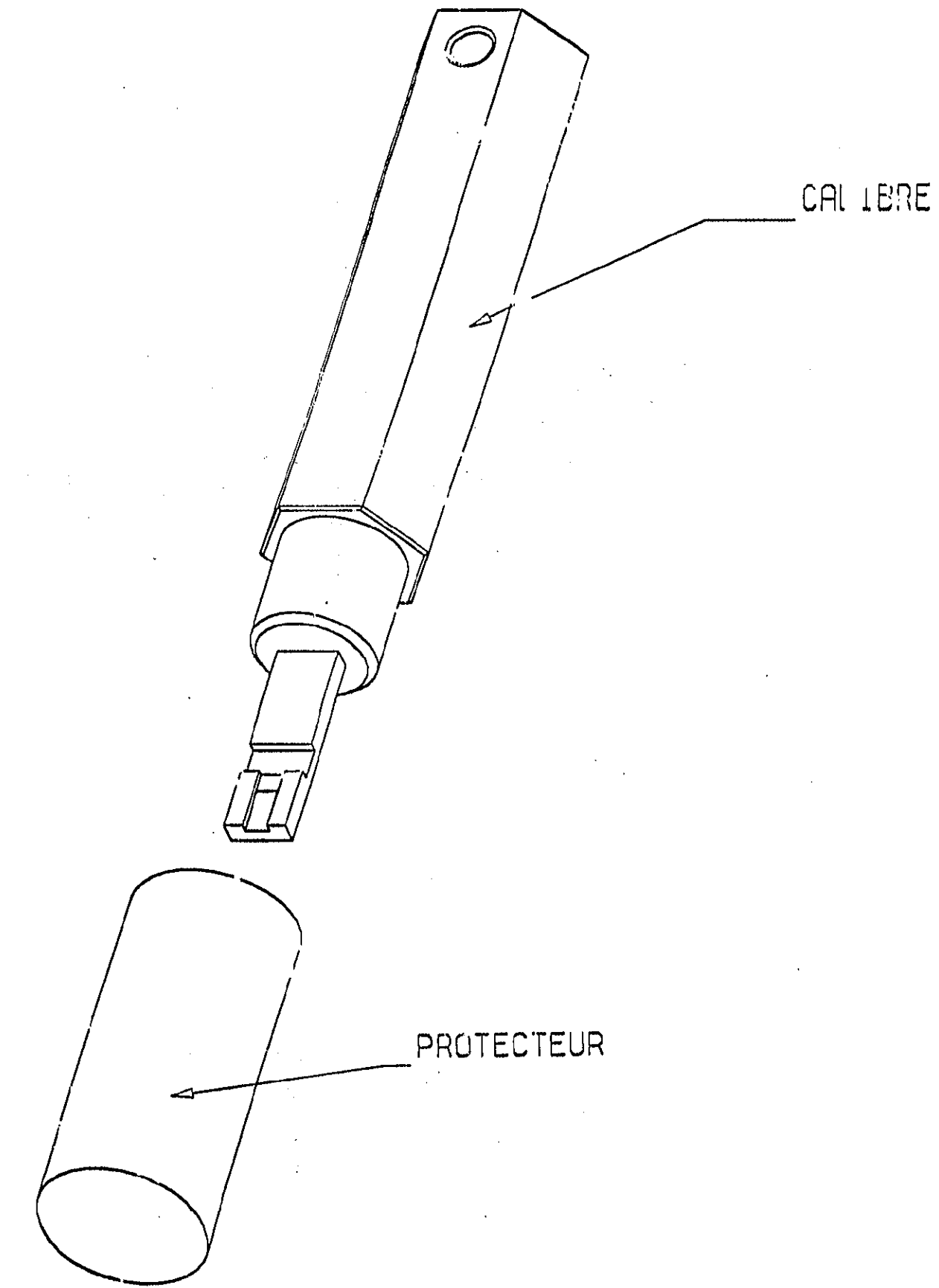
- COTES FONCTIONNELLES.
- (MSP) COTES SUIVIES EN MSP.

ECHELLE: 5



SENS D'INTRODUCTION DU CALIBRE DE CONTROLE.

CALIBRE DE CONTROLF DE L'ALVEOLE
(SUIVANT PLAN INCA 388)



CONDITIONNEMENT

REFERENCE PRONER	REFERENCE CLIENT	DESIGNATION	N° DU CARTON GALIA	VRAC	N°S DE PIECES/ SAC	NBS DE SACS/ CARTON	NBS DE PIECES/ CARTON	POIDS DU CARTON
P8020086880								
P802008488002		CAPUCHON 6.35 RAST 5	9		12500	2	25000	12.940
P802008688002		sans détrompage						
P802008688002								

NOTICE DE CONTROLE:

-AU PIED A COULISSE OU AU PROJECTEUR DE PROFIL VERIFIER LES COTES PORTEES AU DESSIN TOUTES COTES (MSP) OU FONCTIONNELLES FIGURANT SUR CE PLAN ET NON RESPECTEE SUR UN LOT FERA L'OBJET D'UN REFUS PAR RAPPORT AU CONTRAT QUALITE COMPOSANT.
CE PLAN DE CONTROLE ETANT EXTRAIT DU PLAN DE DEFINITION ON FERA REFERENCE POUR TOUT LIJIGE, AU PLAN DE DEFINITION.

UTILISATION DES CALIBRES:

CALIBRE (FI/FE) : CE CALIBRE VALIDE LA COTE 1.9 ± 0.05 COTE FONCTIONNELLE REALISANT LES CONDITIONS D'EFFORT D'INSERTION ET EXTRACTION DE CLIP DANS SON ALVEOLE.
-INTRODUIRE LE CALIBRE DANS LE SENS SPECIFIE LA REFERENCE [A] DE CELUI CI VENANT EN BUTEE SUR LA REFERENCE [A] DE L'ALVEOLE. LE CALIBRE DOIT SE VERROUILLER DANS L'ALVEOLE SOUS UN EFFORT INFERIEUR A: 25N MAXI
-EXTRAIRE LE CALIBRE EN UTILISANT LE TROU $\phi 5$ A L'INTERIEUR DUQUEL SE LOGE LE DISPOSITIF EQUIPANT LE MOYEN DE MESURE DE LA FORCE D'EXTRACTION. LE CALIBRE DOIT SE VERROUILLER SOUS UNE FORCE SUPERIEUR A: 75N MINI
-LE NON RESPECT DE LA SANCTION FI OU FE ENTRAINE LE REFUS DU LOT CONCERNE.
-NOTA: CET ESSAI ETANT DESTRUCTIF LES PIECES TESTES SONT A DETRUIRE.

3334 D001

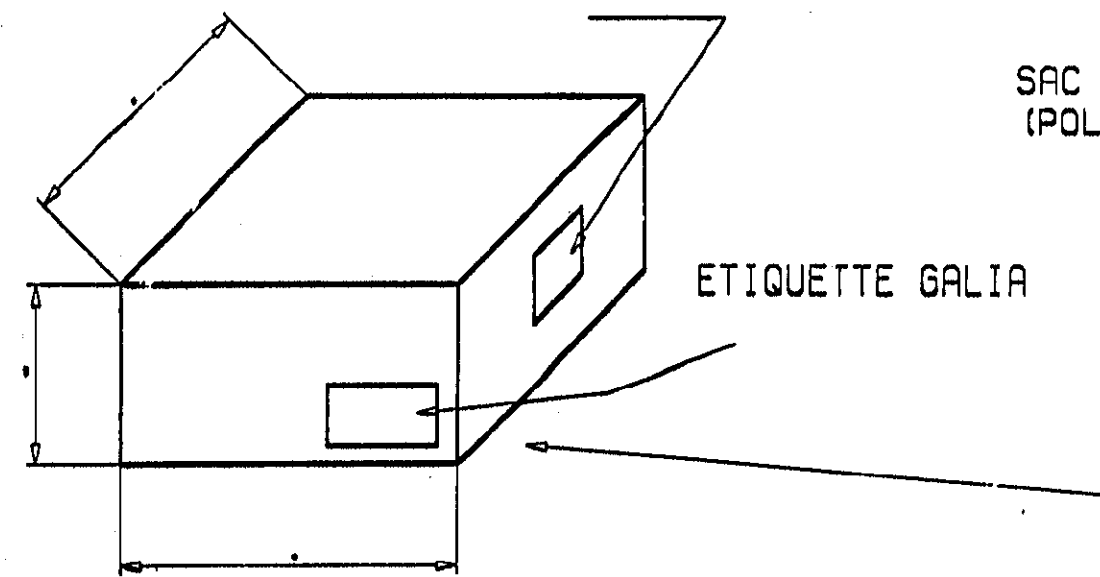
PLAN DEFINITION

PRONER COMATEL PIN	Tyco Electronics PIN
P8020086880	1544343-1
P802008688002	1544343-2
P802008688008	1544343-3

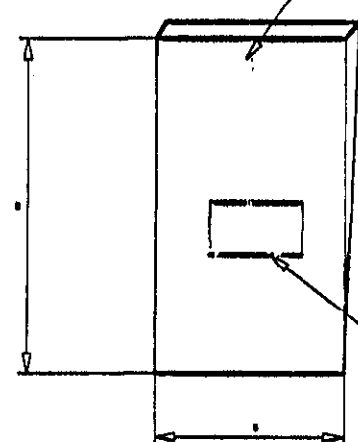
P802008688008	P802008488002	P802008688002	P802008688002
PBT 10% FV Vert Vφ	P86 non chargé FV HB noir	PBT 10% FV naturel Vφ	PBT 10% FV noir Vφ
Reference	Matiere		

Plan de definition: 3334 D 001

ETIQUETTE D'IDENTIFICATION SEMBLABLE AU (X) SAC.



SAC PLASTIQUE NEUTRE (POLYMA) EP: 8/100



ETIQUETTE GALIA

ETIQUETTE D'IDENTIFICATION

N° LOT:
REF PRONER:
QUANTITE:
DATE:
REF CLIENT:
N° EQUIPE:
N° OPERATEUR:
Mre FAB:
VISA QUALITE:
N° MOULE:
COULEUR:

voir tableau	voir tableau	/	/	/
Reference/Désignation	Matiere	Traitement	Protection	Quantite
Sous-Ens.: /				
Ensemble: /				

CAPUCHON 6.35 RAST5 ED sans detrompage

PRONER COMATEL	Echelle: 10	Masse: /
DEPARTEMENT TECHNIQUE	Tol. Lin.: ±0.1	Format A1
38530 CHAPAREILLAN	Tol. Ang.: ±2°	
Tel: 76 45 34 34 Fax: 76 45 28 21		
		3334 C 001

Ajout Réf. P802008688008

Chgt Matière: P86 non chargé Vφ → PBT 10% FV Vφ naturel + Ajout réf. 8488002 et 8688002

Creation du plan - MAJ selon EI 2885

Nature de la Modification

N° Avis modif. Dessiné par Date Approuvé par Ind.

Reproduction et diffusion interdites sans autorisation