

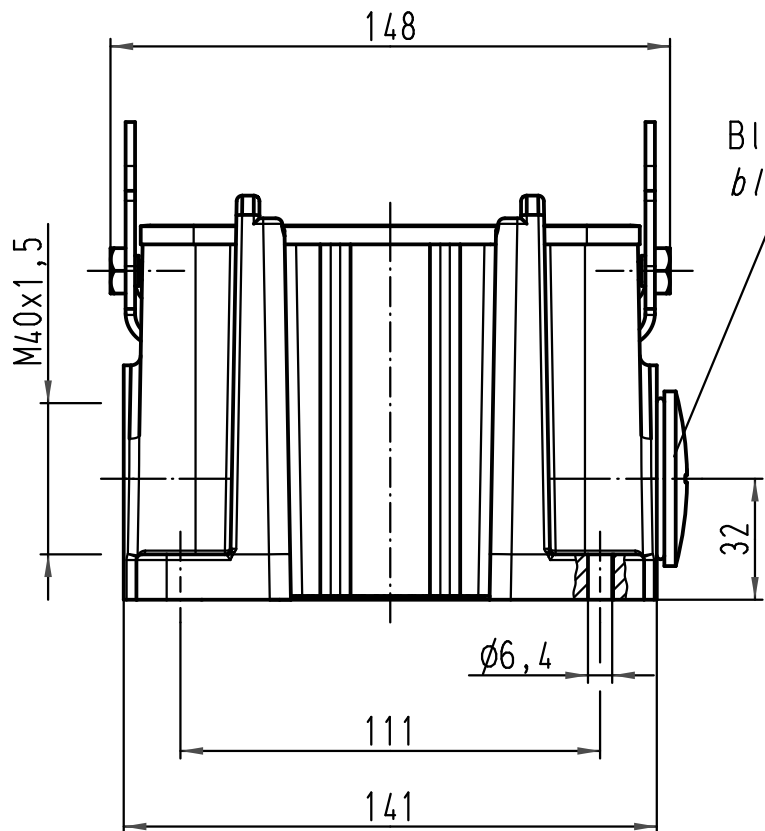
1 2 3 4 5 6

A

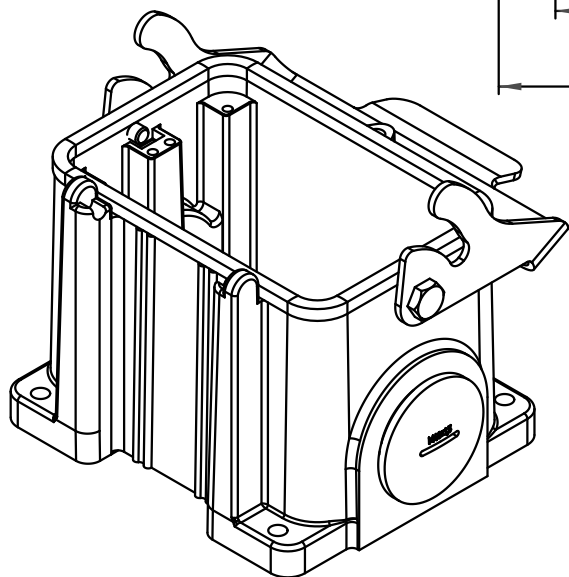
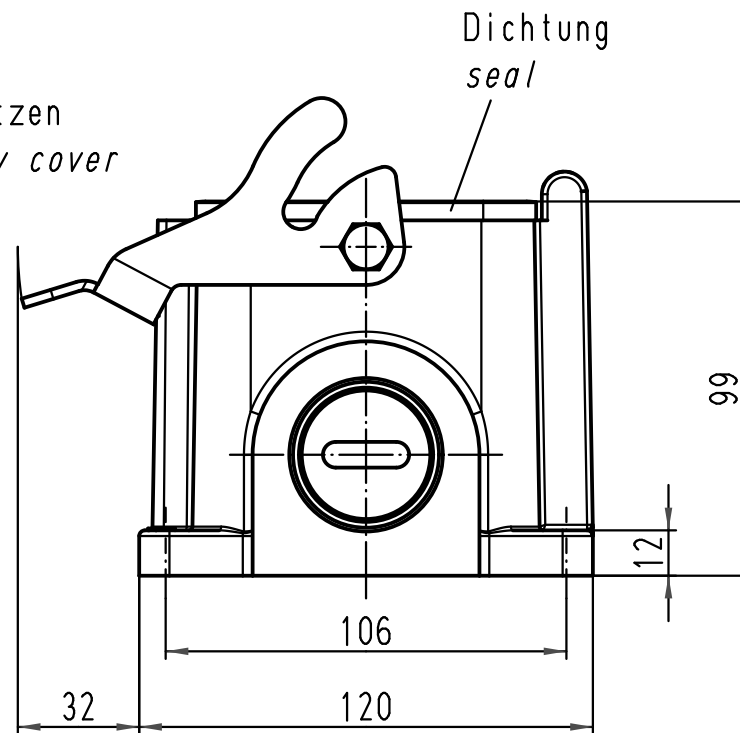
B

C

D



Blindstutzen
blind way cover



All Dimensions in mm Original Size DIN A 4		Techn. Character.			Nicht tolerierte Maß/Free size tolerances	
			Dat.	Name	Maßstab/Scale 1:2	Han 48B-asg2-LB-M40 Sockelgehäuse housing surface mounting
			Detail.	06.12.00 DY		
			Insp.	KR		
413224	21.09.07	Bor	Stand.			
30593	19.03.02	DY	HARTING Electric GmbH & Co. KG		TB 19 30 048 0293 Sub.	Blatt/page
28842			D-32339 Espelkamp			
Mod.	Dat.	Name				