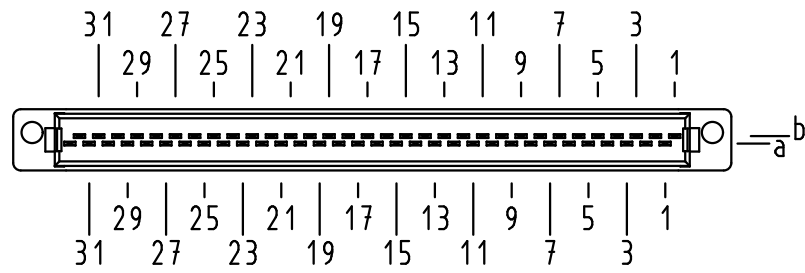


Y Kontaktanordnung
contact arrangement

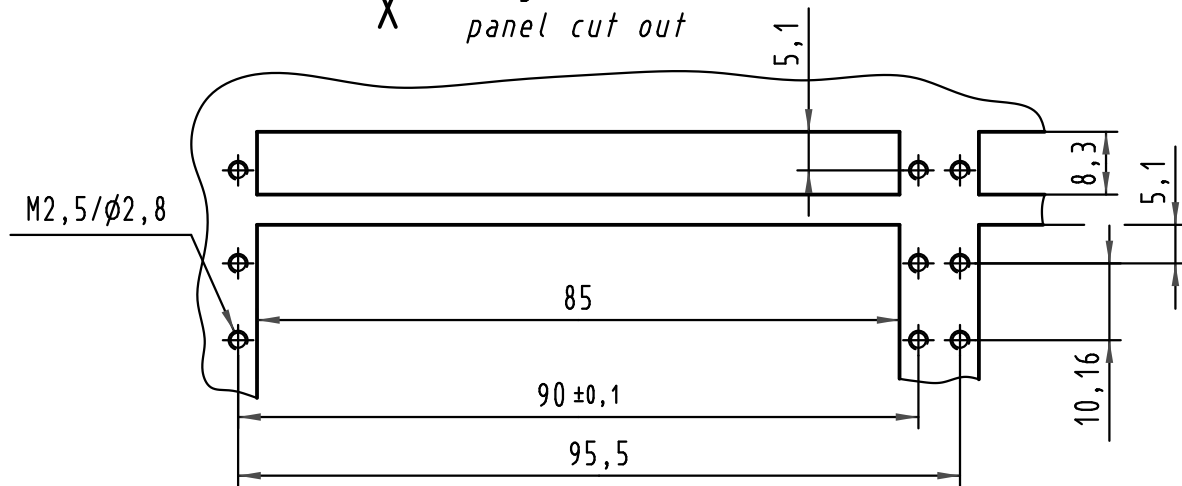


64 Kontakte
64 contacts

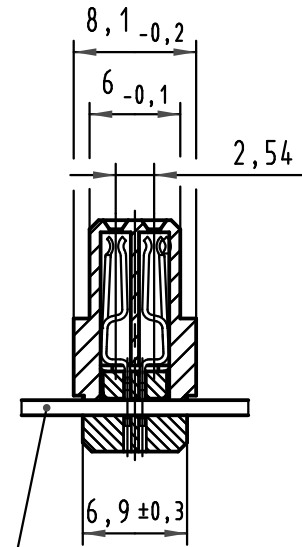
■ = Kontaktposition belegt
= position with contact

□ = Kontaktposition nicht belegt
= position without contact

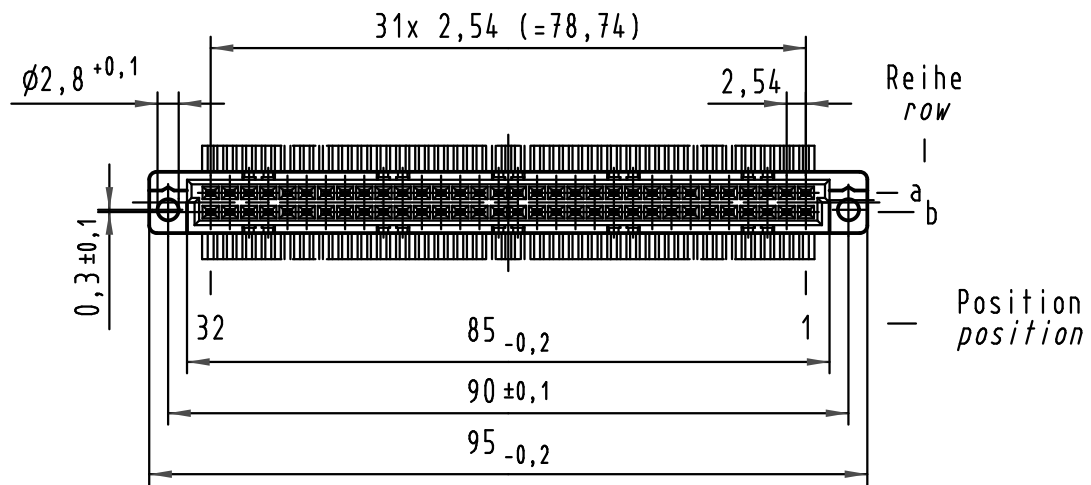
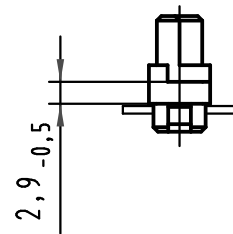
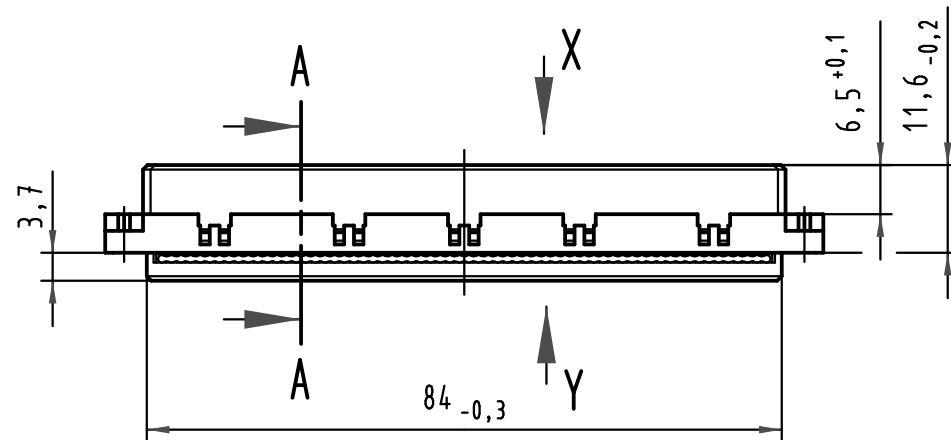
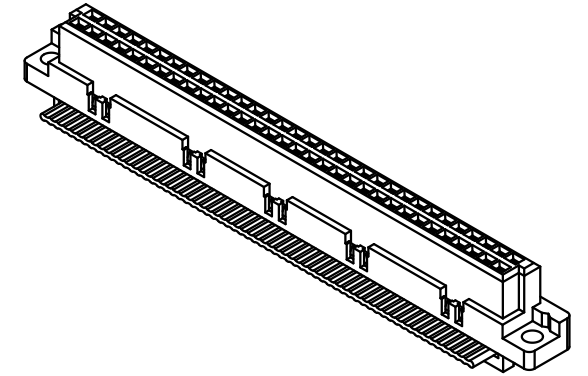
X Montageausschnitt
panel cut out



A-A
2:1



Flachleitung AWG 28/7
Raster 1,27mm
(gehört nicht zum Lieferumfang)
flat cable AWG 28/7
pitch 1,27mm
(is not in scope of delivery)



Ader 1 des Flachkabels auf Kontakt 1b
lead number 1 of flat cable on contact 1b

09 02 264 7828	3	Au über/over Ni
09 02 264 6828	2	Au über/over Ni
-	-	-
Bestell-Nr. part-no.	Anforderungsstufe nach IEC performance level acc.to IEC	Kontaktoberfläche contact plating

All Dimensions in mm Original Size DIN A 3		Techn. Character.		Nicht tolerierte Maßel / Free size tolerances IEC 60603-2		
				Maßstab / Scale 1:1 2:1	Typ B Federleiste mit Schneidklemmen, 64 pol. type B female connector with insulation displacement, 64 pol.	
		Detail.	25.02.08			LehT
		Insp.	25.02.08			mte
		Stand.				
34977		HARTING Electronics GmbH & Co. KG			TB 09 02 264 x828	
Mod.	Dat.	Name	D-32339 ESPELKAMP			Blatt / page
					Sub.	