

Hand Crimp Tool M22520/2-01  
 for Machined Contacts



*Handcrimpzange M22520/2-01  
 für gedrehte Kontakte*

Order Number		
<i>Bestellnummer</i>		
Hand crimp tool	M22520/2-01	
<i>Handcrimpzange</i>		
Positioner	M22520/2-08	Wire size: AWG 18 to AWG 28
<i>Einsatz</i>		<i>Drahtgröße: AWG 18 bis AWG 28</i>
Positioner	K761	
<i>Einsatz</i>		

Hand Crimp Tool 2761 with Crimp Die  
 for Machined Contacts



*Handcrimpzange 2761 mit Crimpeinsatz  
 für gedrehte Kontakte*

Order Number		
<i>Bestellnummer</i>		
Hand crimp tool with crimp die 2761		Wire size: AWG 20 to AWG 26
<i>Handcrimpzange mit Crimpeinsatz</i>		<i>Drahtgröße: AWG 20 bis AWG 26</i>
		Suitable for contact types: see page 52
		<i>Verwendbar für Kontakttypen: s. Seite 52</i>

Hand Crimp Tool F1128 for Stamped  
 D-Sub Contacts on a Reel



*Handcrimpzange F1128 für gestanzte  
 D-Sub Kontakte auf Rollen*

Order Number		
<i>Bestellnummer</i>		
Hand crimp tool	F1128	Wire size: AWG 20 to AWG 28
<i>Handcrimpzange</i>		<i>Drahtgröße: AWG 20 bis AWG 28</i>
		For reels of up to 350 pieces
		<i>Für Rollen á 350 Stück</i>

Hand Crimp Tool F1089 for  
Stamped Contacts



*Handcrimpzange F1089  
für gestanzte Kontakte*

Order Number

*Bestellnummer*

Hand crimp tool	F1089	Wire size: AWG 20 to AWG 28
<i>Handcrimpzange</i>		<i>Drahtgröße: AWG 20 bis AWG 28</i>

Plastic Insertion / Removal Tool



*Ein- und Ausbauwerkzeug aus Kunststoff*

Order Number

*Bestellnummer*

Insertion / Removal tool	M81969/1-02
<i>Ein- und Ausbauwerkzeug</i>	

Metal Insertion / Removal Tools



*Ein- und Ausbauwerkzeuge aus Metall*

Order Number

*Bestellnummer*

Insertion tool	DAK273
<i>Einbauwerkzeug</i>	
Removal tool	DRK273
<i>Ausbauwerkzeug</i>	



Processing of Coaxial Contacts

*Verarbeitung von Koaxialkontakten*

1. Strip the wire.  
*Kabel abisolieren.*

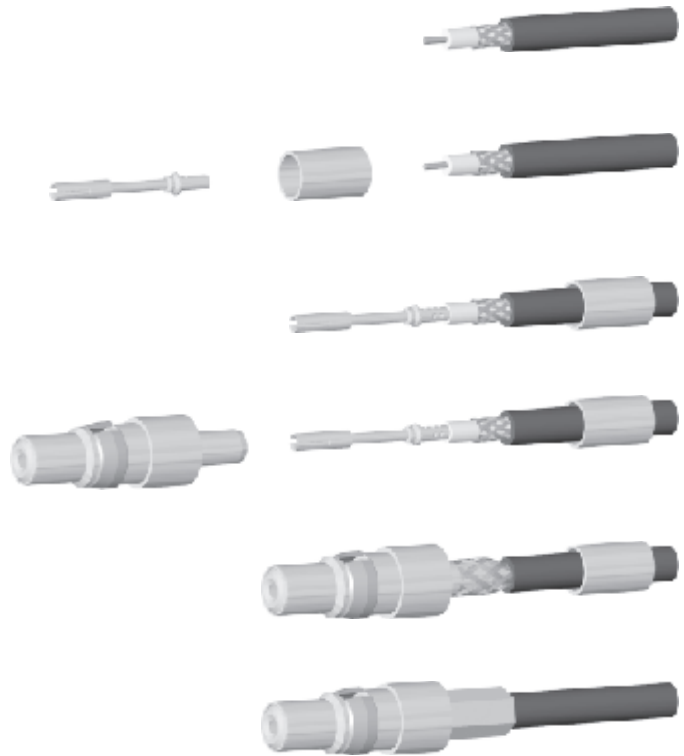
2. Attach the sleeve and inner conductor.  
*Crimphülse und Kontaktinnenleiter aufstecken.*

3. Crimp the inner conductor.  
*Innenleiter ancrimpen.*

4. Snap the inner conductor into the contact.  
*Innenleiter in Kontakt einrasten.*

5. Add the insulation braiding.  
*Schirmgeflecht anlegen.*

6. Slide the sleeve forwards and crimp.  
*Hülse vorschieben und ancrimpen.*



Crimping the inner conductor with hand crimp tool M22520/2-01.  
*Crimpfung des Innenleiters mit der Handcrimpzange M22520/2-01.*



Crimping the outer conductor with hand crimp tool M22520/5-01.  
*Crimpfung des Außenleiters mit der Handcrimpzange M22520/5-01.*

Crimping Tools for Coaxial Contacts without Crimp Snap-in

*Crimpwerkzeuge für Koaxialkontakte ohne Crimp Snap-In*

Outer Conductor / *Außenleiter*

Hand Crimp Tool <i>Handcrimpzange</i>	Pneumatic Crimp Tool <i>Pneumatisches Crimpwerkzeug</i>	Die <i>Werkzeugeinsatz</i>	Cavity <i>Einsatzkammer</i>	Contact Part No. <i>Kontaktart</i>
M22520/5-01	PH4001 PH4002*	Y1535P	C	FMX005...
		Y1535P	B	FMX006...
		Y1535P	A	FMX007...
		Y197P	A	FMX008...
		Y138P	B	FMX012...
		Y1535P	B	FMX029...
		Y1535P	C	FMX031...
		Y138P	B	FMX032...
		Y1535P	B	FMX002...
		Y1535P	B	FMX003...

\* same as PH4001, but with foot release

\* wie PH4001, jedoch mit Fußbaulöser

Crimping Tools for Coaxial Contacts with Crimp Snap-in, Outer Conductor

*Crimpwerkzeuge für Koaxialkontakte mit Crimp Snap-In, Außenleiter*

Outer Conductor / *Außenleiter*

Hand Crimp Tool <i>Handcrimpzange</i>	Pneumatic Crimp Tool <i>Pneumatisches Crimpwerkzeug</i>	Die <i>Werkzeugeinsatz</i>	Cavity <i>Einsatzkammer</i>	Contact Part No. <i>Kontaktart</i>
M22520/5-01	PH4001 PH4002*	Y1535P	B	FMS001...
		Y1535P	B	FMS002...
		Y1535P	A	FMS003...
		Y138P	B	FMS006...
		Y197P	A	FMS009...
		Y1535P	B	FMS012...
		Y138P	B	FMS022...
		Y197P	A	FMS026...
		Y1535P	B	FMS015...

\*same as PH4001, but with foot release / wie PH4001, jedoch mit Fußbaulöser

Crimping Tools for Coaxial Contacts with Crimp Snap-in, Inner Conductor

*Crimpwerkzeuge für Koaxialkontakte mit Crimp Snap-In, Innenleiter*

Inner Conductor / *Innenleiter*

Hand Crimp Tool <i>Handcrimpzange</i>	Pneumatic Crimp Tool <i>Pneumatisches Crimpwerkzeug</i>	Positioner <i>Werkzeugeinsatz</i>	Selector Position <i>Selektoreinstellung</i>	Contact Part No. <i>Kontaktart</i>
M22520/2-01	WA22	K1003		FMS001...
			Cable size (AWG) <i>Kabelgröße (AWG)</i>	FMS002...
			24 26 28 30	FMS003...
			SEL 5 5 4 3	FMS006...
				FMS009...
		K10925		FMS010...
				FMS012...
				FMS015...
				FMS022...
				FMS026...



**Crimping Tools for High Power Contacts**

***Crimpwerkzeuge für Hochstromkontakte***

Hand Crimp Tool <i>Handcrimpzange</i>	Pneumatic Crimp Tool <i>Pneumatisches Crimpwerkzeug</i>	Positioner <i>Werkzeugeinsatz</i>	
		For Plugs <i>für Stecker</i>	For Receptacles <i>für Steckdosen</i>
M309	WA27-309-2C	TP1071-1 <b>SP994</b>	TP1072-1 <b>SP994</b>

**Overview of Tools**

**Übersicht der Werkzeuge**



Hand crimp tool for coaxial contacts (outer conductor).  
 Tool order number: M22520/5-01  
*Handcrimpzange zum Crimpen von Koaxialkontakten (Außenleiter).*  
*Werkzeugbestellnummer: M22520/5-01*



Pneumatic crimp tool for coaxial contacts (outer conductor).  
 Tool order number: PH4001, PH4002 (with foot release)  
*Pneumatisches Werkzeug zum Crimpen von Koaxialkontakten (Außenleiter).*  
*Werkzeugbestellnummer: PH4001, PH4002 (mit Fußbaulöser)*



Crimp die. Order number: Y1535P  
*Einsatz für Crimpwerkzeuge. Bestellnummer: Y1535P*



Hand crimp tool for coaxial contacts (inner conductor).  
 Tool order number: M22520/2-01  
*Handcrimpzange zum Crimpen von Koaxialkontakten (Innenleiter).*  
*Werkzeugbestellnummer: M22520/2-01*



Hand crimp tool for high power contacts.  
 Tool order number: M309  
 Positioner for plug: TP1071-1  
 Positioner for receptacles: TP1072-1  
 Positioner for plugs and receptacles: SP994  
*Handcrimpzange zum Crimpen von Hochstromkontakten.*  
*Werkzeugbestellnummer: M309*  
*Einsatz für Stecker: TP1071-1*  
*Einsatz für Steckdosen: TP1072-1*  
*Einsatz für Stecker und Steckdosen: SP994*

Crimping tool WA27-309-EP  
*Crimpwerkzeug WA27-309-EP*

Tool insert SP994  
*Einsatz SP994*

Bench mount BM-2  
*Standsockel BM-2*

Foot release F-3-1/4B  
*Fußbaulöser F-3-1/4B*



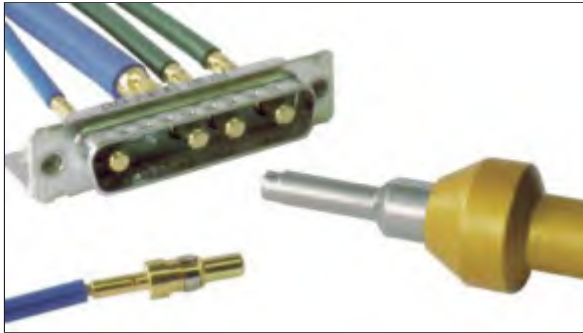
Pneumatic crimp tool for high power contacts.  
 Tool order number: WA27-309-2C with foot release  
 BM-2 (bench mount)  
 SP994 (positioner)  
 TP1071-1, TP1072-1 (positioner)

*Pneumatisches Werkzeug zum Crimpen von Hochstromkontakten.*  
*Werkzeugbestellnummer: WA27-309-2C mit Fußbaulöser*  
*BM-2 (Standsockel)*  
*SP994 (Werkzeugeinsatz)*  
*TP1071-1, TP1072-1 (Werkzeugeinsatz)*



### Insertion and Extraction Tools

Connectors with removable contacts facilitate repairs to a connection e.g. in the case of a damaged cable. The insertion of contacts during assembly or replacement during repair is quick and easy with the appropriate tools. The tools must fit the contacts and the connectors, if assembly and repair are to be carried out correctly. For almost every type of application FCT offers a solution – Please ask us!



### Ein- und Ausbauwerkzeug

*Steckverbinder mit ein- und ausbaubaren Kontakten bieten die Möglichkeit der Reparatur einer Verbindung z. B. bei beschädigter Leitung. Das Einsetzen bei der Montage bzw. der Austausch bei einem Reparaturfall ist mit dem dafür vorgesehenen Werkzeug einfach und problemlos möglich. Steckverbinder, Kontakt und Werkzeug müssen aufeinander abgestimmt sein, wenn die Montage wirklich zuverlässig ausgeführt werden soll. FCT bietet für nahezu jeden Anwendungsfall eine Lösung – fragen Sie uns*

### Insertion and Extraction Tools

#### Extraction Tool

For coaxial-, high voltage-, high power- and pneumatic contacts. Order number: DRK38



### Ein- und Ausbauwerkzeug

#### Ausbauwerkzeug

*Für Koaxial-, Hochspannungs-, Hochstrom- und Druckluftkontakte. Bestellnummer: DRK38*

#### Plastic Insertion and Extraction Tool

For signal contacts in the FU- or FL-series (Size AWG 20). Order number: M81969/1-02



#### Ein- und Ausbauwerkzeug aus Kunststoff

*Für Signalkontakte der FU- bzw. FL-Baureihe (Größe AWG 20). Bestellnummer: M81969/1-02*

#### Metal Insertion and Extraction Tool

For signal contacts in the FU- or FL-series (Size AWG 20). Order number Insertion tool: DAK27, Extraction tool: DRK273



#### Ein- und Ausbauwerkzeug aus Metall

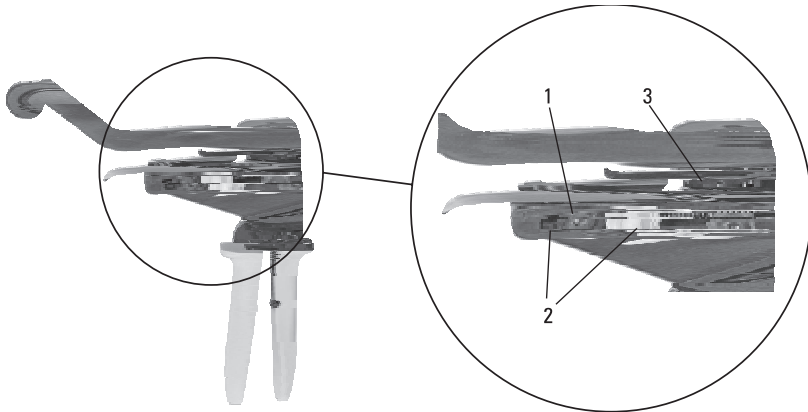
*Für Signalkontakte der FU- bzw. FL-Baureihe (Größe AWG 20). Bestellnummer Einbauwerkzeug: DAK273, Ausbauwerkzeug: DRK273*

Crimping Tools for Stamped Contacts

*Crimpwerkzeuge für gestanzte Kontakte*

Hand Crimping Tool for Reels of 300 pcs

*Handcrimpzange für Rollen mit 300 Stück*



- 1: Contact feeder adjustment  
*Vorschubeinrichtung*
- 2: Feeder setting for contact band  
*Vorschubeinstellung des Kontaktbandes*
- 3: Wire sizes: AWG 24 - 26 (F1839)  
*Drahtgrößen: WG 24 - 26 (F1839)*

**Ordering Example**

The FCT hand crimping tool F1839 is suitable for use with stamped contacts on a reel. With this tool, contacts for wire sizes AWG 24 –28 can be easily crimped. The hand crimping tool has manual adjustment for contact alignment, a waste cutter for contacts on a reel and contact centring to ensure a fast, inexpensive crimping process, entry from left side. **Order Number: F1839**

**Bestellbeispiel**

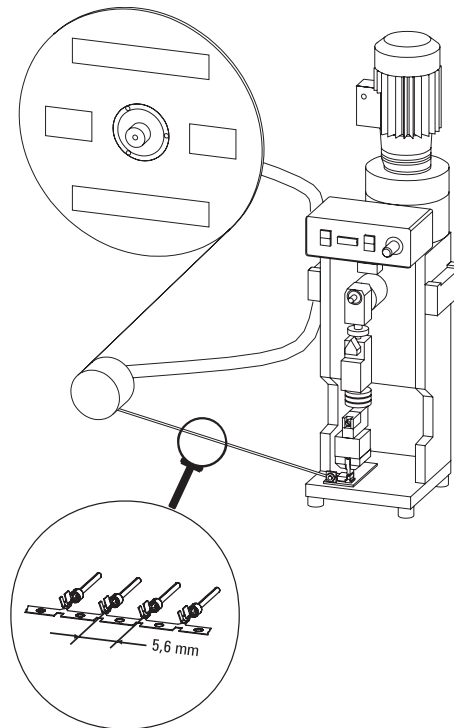
*Die Handcrimpzange F1839 von FCT ist für gestanzte Kontakte auf Rollen geeignet. Mit dieser Handzange können ohne großen Aufwand Kontakte für die Drahtgrößen AWG 24 – 28 verarbeitet werden. Sie besitzt eine manuelle Vorschubeinrichtung, einen Trennschneider für Bandkontakte sowie eine Kontaktzentrierung für schnelle, kostengünstige Verarbeitung, Zuführung von der linken Seite.*

**Bestellnummer: F1839**

**Mechanical Processing for Reels with 2,000 and 10,000 pcs**

***Maschinelle Verarbeitung für Rollen mit 2.000 und 10.000 Stück***

Entry from left side with turn round..  
The distance between the contacts has changed.  
*Zuführung von der linken Seite mit Umlenkung.*  
*Der Abstand zwischen den Kontakten hat sich geändert*





**For Turned MIL- and Standard Contacts**

**Für gedrehte MIL- und Standardkontakte**



**Hand Crimping Tool**  
*Handcrimpzange*

When crimping contacts it is necessary to use a corresponding insert.  
*Beim Crimpen muss immer ein Einsatz für den entsprechenden Kontakt verwendet werden.*

Order number: M22520/2-01  
*Bestellnummer: M22520/2-01*



**Positioner for Socket Contacts**  
*Einsatz für Buchsenkontakte*

Order number: M22520/2-06  
*Bestellnummer: M22520/2-06*

**Positioner for Pin Contacts**  
*Einsatz für Stiftkontakte*

Order number: M22520/2-09  
*Bestellnummer: M22520/2-09*

**Insertion and Extraction Tools**

**Ein- und Ausbauwerkzeuge**

Plastic Insertion / Extraction Tool  
*Ein- / Ausbauwerkzeug aus Kunststoff*

Plastic Insertion / Extraction Tool with Metal Clips  
*Ein- / Ausbauwerkzeug aus Kunststoff mit Metallspitzen*



Order number: M81969/14-01  
*Bestellnummer: M81969/14-01*

Order number: M81969/1-04  
*Bestellnummer: M81969/1-04*

**Insertion Tool - Metal Tweezers**  
*Einbauwerkzeug - Metallpinzette*

**Extraction Tool - Metal Tweezers**  
*Ausbauwerkzeug - Metallpinzette*



Order number: M81969/8-01  
*Bestellnummer: M81969/8-01*

Order number: M81969/8-02  
*Bestellnummer: M81969/8-02*

