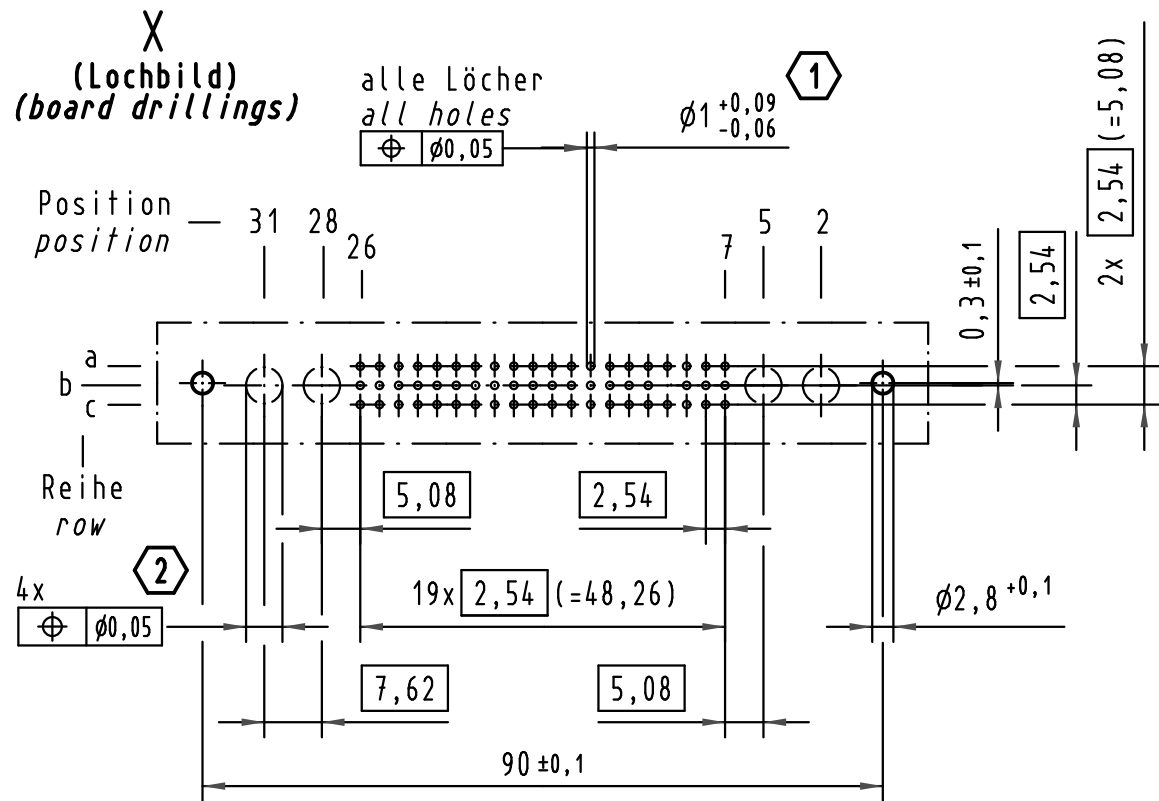
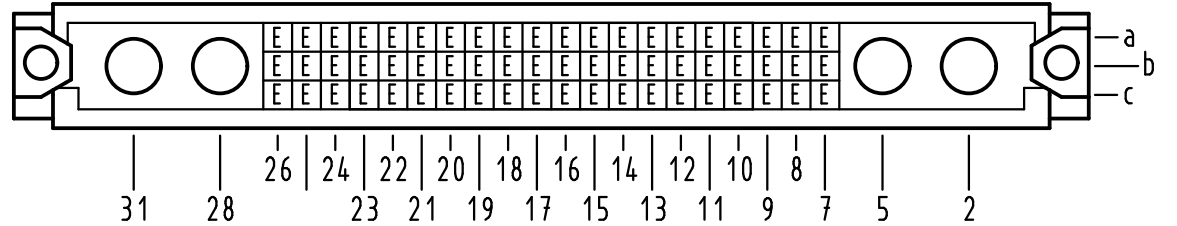
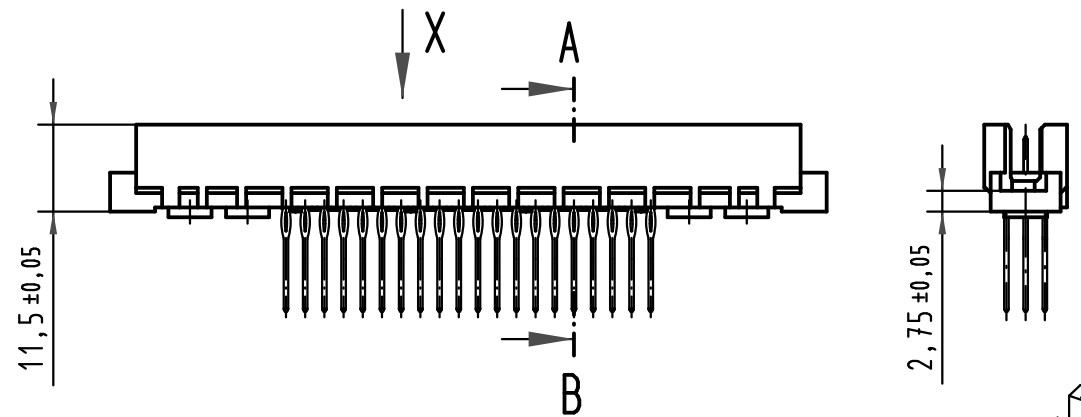
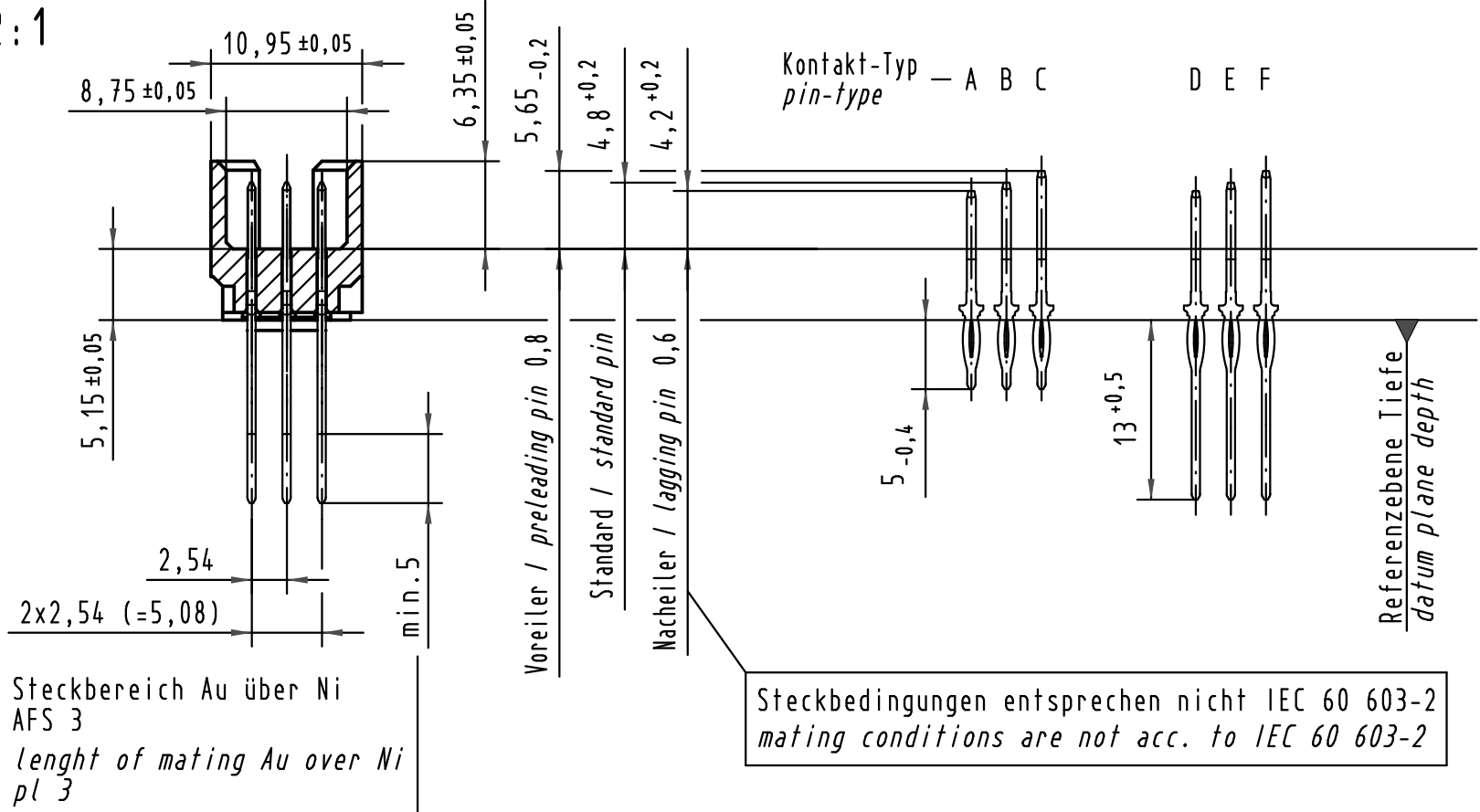


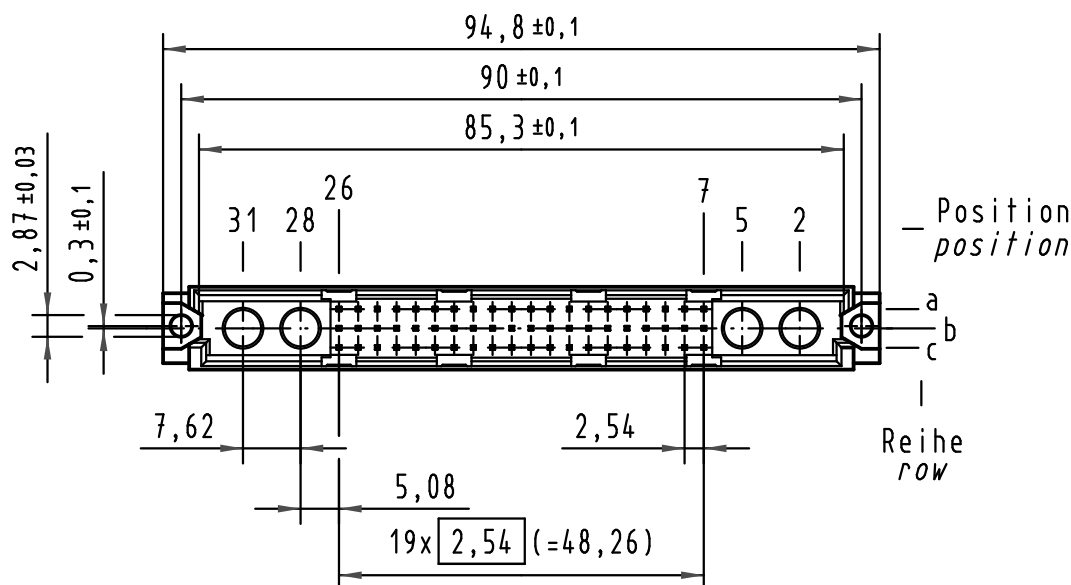
Alle Rechte vorbehalten/ All rights reserved



A-B
2:1



- 1 Für Einpreßverbindung nach IEC 60352-5
for press-in connection acc. to IEC 60352-5
- 2 Lochdurchmesser ist auf den jeweiligen Kontakt abzustimmen
hole diameter is to be coordinated with the respective contact



09 73 160 6974	2	Au flash over PdNi over Ni
Bestell-Nr. part-No.	Anforderungsstufe nach IEC performance level acc. to IEC	Kontaktoberfläche contact plating

All Dimensions in mm Original Size DIN A 3		Techn. Character.		Nicht tolerierte Maß/Free size tolerances IEC 60603-2	
		Dat.	Name	Maßstab/Scale	
		Detail.	15.02.05 Hil	1:1	
		Insp.	15.02.05 kfoe	(2:1)	
		Stand.			
35548	16.07.09	hsv	HARTING Electronics GmbH & Co. KG		TB 09 73 160 x974
32541			D-32339 ESPELKAMP		
Mod.	Dat.	Name	Sub.		Blatt/ page