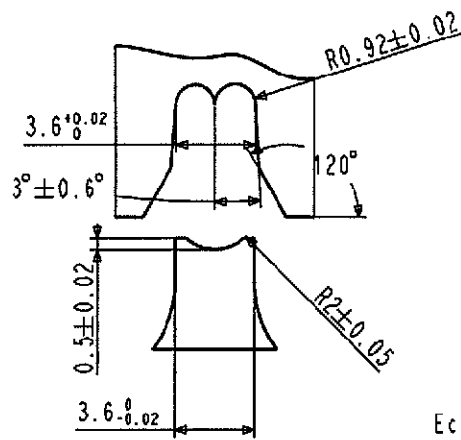
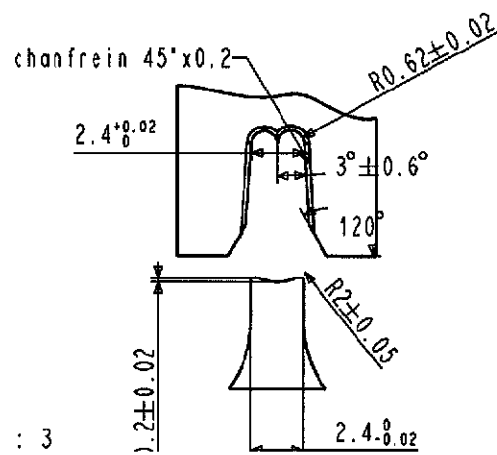


PROFIL POUR PONÇON ET MATRICE DE SERTISSAGE ISOLANT



Echelle : 3

PROFIL POUR PONÇON ET MATRICE DE SERTISSAGE CONDUCTEUR



Réf PRONER COMATEL

Réf PRONER COMATEL	TE CONNECTIVITY PART NUMBER
P7010070411	0-1544291-1
P70100704118	0-1544291-2
P7010070461	0-1544291-3
P70100704618	0-1544291-4
P70103704618	0-1544291-5
P7010470411	0-1544291-6
P70104704118	0-1544291-7

TE CONNECTIVITY PART NUMBER

Echelle : 3

X	Epaisseur languette
0.5mm	0.5mm
0.8mm	0.8mm
1mm	1mm

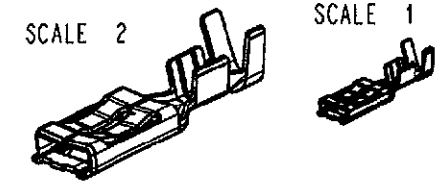
NOTA :

- Epaisseur : 0.35 ±0.004/-0.01mm
- Pas : 19.5mm
- Tenue du clip dans le capuchon > 40 N
- Capacité 0.5 a 15mm²

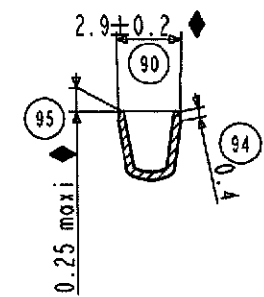
- ◆ Cote fonctionnelle
- Cote d'encadrement
- ▼ Caractéristique spéciale

SCALE 2

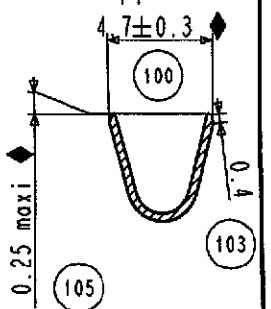
SCALE 1



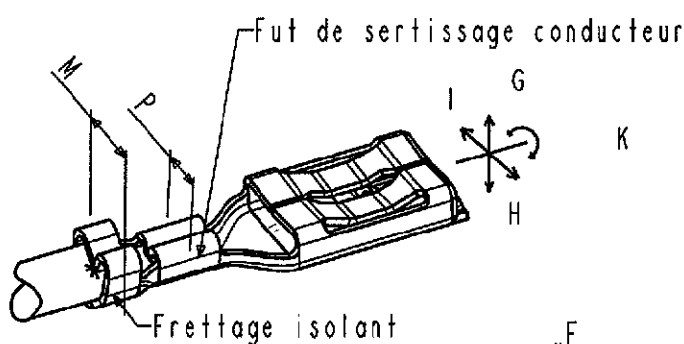
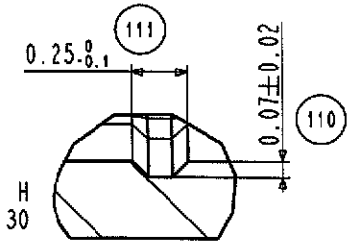
SECTION D-D développé : 7.2



SECTION E-E Développé : 11



DETAIL H SCALE 30

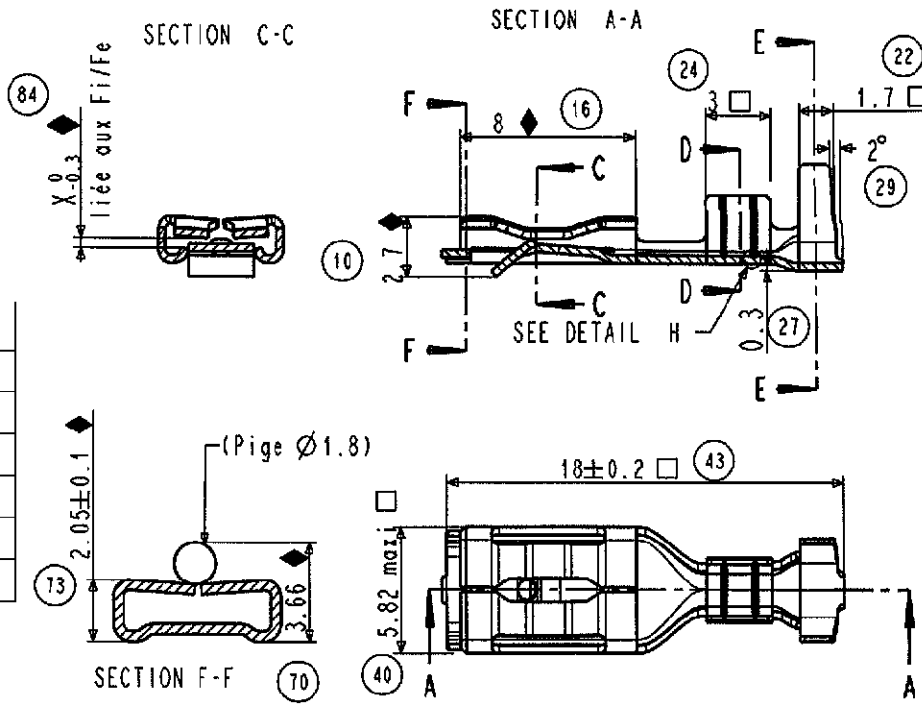


Flexion vers le haut G	2° maxi
Flexion vers le bas H	4° maxi
Torsion K	5° maxi
Déformation svr l'axe de la pièce I	2° maxi
Témoin de découpe F	0.3 maxi
Longueur de dénudage A	4 +0.8 / 0
Dépassement du fil B	0.8 ±0.4

Section ame (mm ²)	Isolant Ø maxi	Frettage isolant		Sertissage conducteur			Résistance à la traction (daN)
		hauteur D	largeur M	Hauteur C	Largeur P		
0.5	2.6	2.6 ±0.1	3.6	1.33 ±0.03	2.4	> 6	
0.75	2.8	3.2 ±0.1	3.6	1.41 ±0.03	2.4	> 10	
1	3	3.4 ±0.1	3.6	1.48 ±0.05	2.4	> 14	
1.5	3.5	3.5 ±0.1	3.6	1.64 ±0.05	2.4	> 20	

Clip	1ere Fi sans ergot			1ere Fi avec ergot		1ere Fe indiv.
	mini	maxi	moy.	mini	maxi	
laiton	5N	11N	8N	/	15N	>35N
P701007041121	7N	13N	10N	8N	13N	>35N
bronze et acier nickelé	7N	13N	10N	/	20N	>35N

NOTA:
1ere Fi sans ergot (MSP) ▼
Valeurs sur languettes laiton brut



Référence/désignation	Matière	Traitement	Protection	Quantité
P703461	UE4P svf SM163	/	Pré-étamé svf Cu112-300-2 (0.5A1µ) Sn:112-16-4 (1.5A3µ)	/
P7010270411-8	UZ30 svf 100-86	/	Sans	/
P701007041121	UZ30 svf 100-86	/	Sans	/
P7010370461-8	UE4P svf SM163	/	Pré-étamé svf Cu112-300-2 (0.5A1µ) Sn:112-16-4 (1.5A3µ)	/
P7010070461-8	UZ30 svf 100-86	/	Pré-étamé svf Cu112-300-2 (0.5A1µ) Sn:112-16-4 (1.5A3µ)	/
P7010070461	UZ30 svf 100-86	/	Pré-étamé svf Cu112-300-2 (0.5A1µ) Sn:112-16-4 (1.5A3µ)	/
P7010470411-10	XC18 svf SM167	/	Post Ni:112-25-3 (3 à 6µ)	/
P7010470411-8	XC18 svf SM167	/	Post Ni:112-25-3 (3 à 6µ)	/
P7010470411	XC18 svf SM167	/	Post Ni:112-25-3 (3 à 6µ)	/
P7010070411-8	UZ30 svf 100-86	/	Sans	/
P7010070411	UZ30 svf 100-86	/	Sans	/

Sous-Ens. : /

Ensemble : /

POUR DIFFUSION

CLIP SECURITE 4.8 A ENFICHAGE DOUX



Echelle: /	Masse: /
Tol. Lin.: ±0.15	Format A3
Tol. Ang.: ±2°	

1544291

REV C1

Reproduction et diffusion interdites sans autorisation

C1	REVISED PER ECO-11-005294	13APR11	RK	HMR
LTR	REVISION RECORD	DATE	DWN	APPROVED