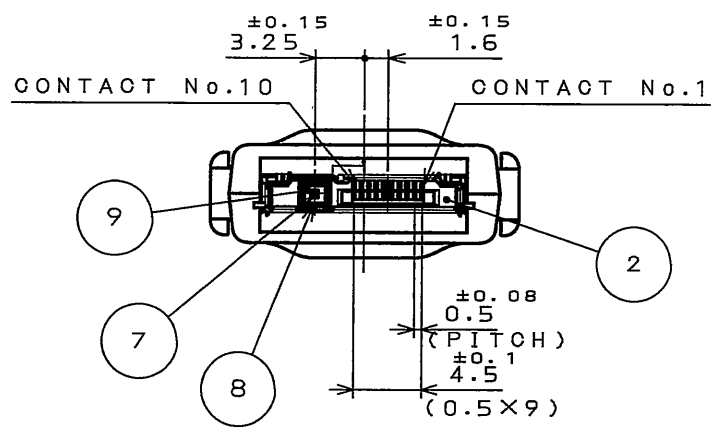
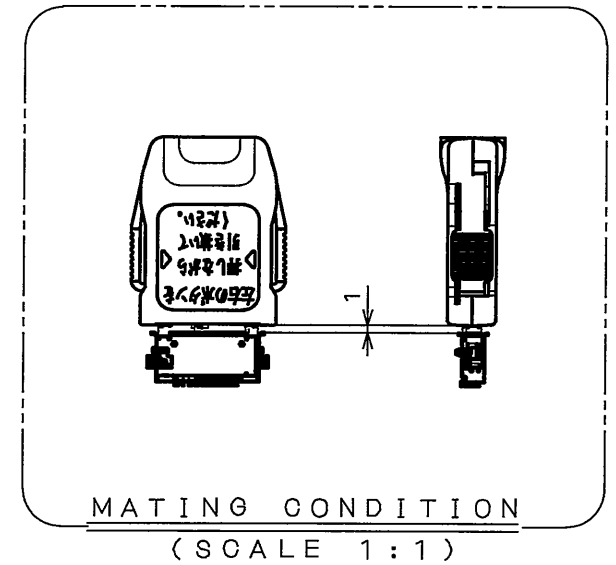
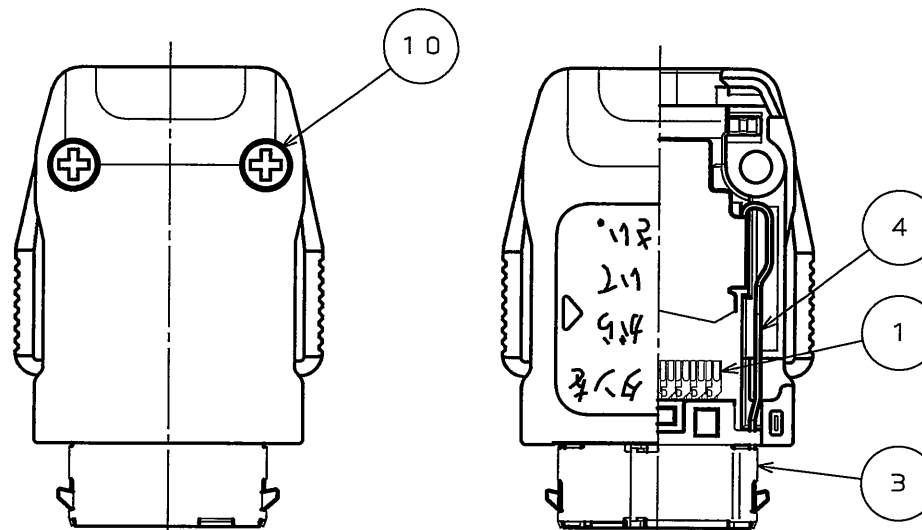
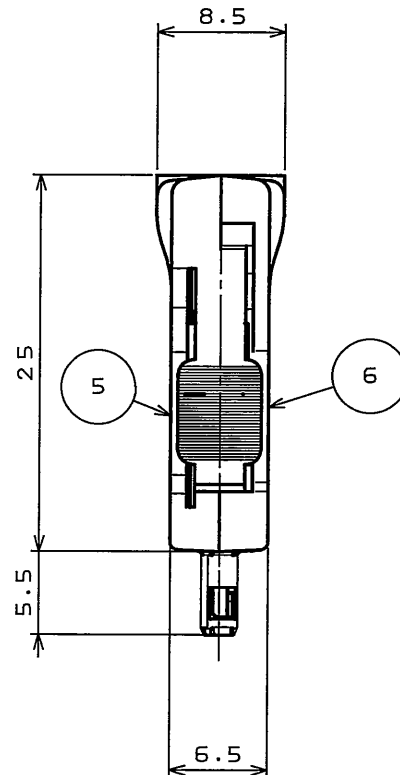
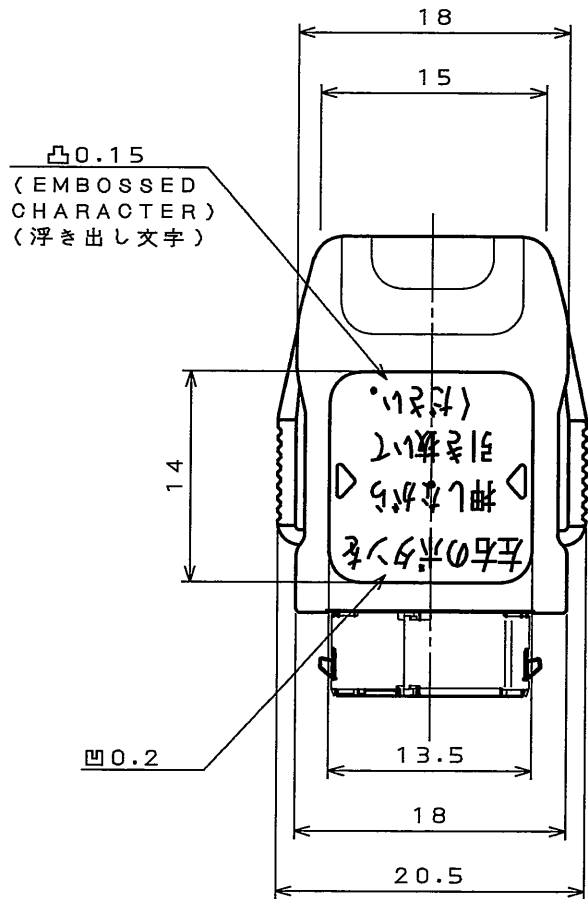
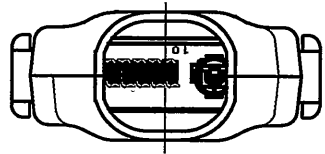


SJ101712
(DRAWING NO.) (図面番号)

版数 REV.	年月日 DATE	DCN NO.	変更内容 DESCRIPTION	製図 DR.	担当 CHK.	査閲 APPD.	承認 APPD.



NOTE 1. THE INSULATOR ASSEMBLED WITH CONTACT IS SUPPLIED. THE OTHER PARTS ARE ATTACHED.
注1. コンタクトは、インシュレータに組込まれた状態で納入される。その他の部品は、バラの状態での納入される。

10	SCREW	2	STEEL	NICKEL PLATING	
9	COAXIAL INSULATOR	1	PPS	(BLACK)	UL94 V-0
8	COAXIAL OUTER CONTACT	1	COPPER ALLOY	CONTACT AREA: GOLD OVER NICKEL TERMINAL AREA: GOLD FLASH PLATING	GOLD PLATING : 0.1μm MIN
7	COAXIAL INNER CONTACT	1	COPPER ALLOY	CONTACT AREA: GOLD OVER NICKEL TERMINAL AREA: GOLD FLASH PLATING	GOLD PLATING : 0.1μm MIN
6	HOOD B	1	PC	(GLAY)	UL94 V-0
5	HOOD A	1	PC	(GLAY)	UL94 V-0
4	BACK SHELL BASE	1	STAINLESS STEEL	NICKEL PLATING	
3	BACK SHELL COVER	1	STAINLESS STEEL	NICKEL PLATING	
2	INSULATOR	1	GLASS FILLED NYLON	(BLACK)	UL94 V-0
1	SIGNAL CONTACT	10	COPPER ALLOY	CONTACT AREA: GOLD OVER NICKEL TERMINAL AREA: TIN-COPPER PLATING	GOLD PLATING : 0.1μm MIN

仕様書 (SPECIFICATION)	第1版 (ORIGINAL DATE) 30.Nov.2004	尺度 (SCALE) 2:1	シリーズ (SERIES) RA1	日本航空電子工業株式会社 JAE ELECTRONICS INDUSTRY, LTD. 図面番号 (DRAWING NO.) SJ101712
公差 (GENERAL TOLERANCE)	製図 DR.	名称 (TITLE) RA1P011FP1		
寸法 (DIMENSION)	担当 CHK. H.00TANI	質量 (MASS)		
角度 (ANGLES)	査閲 APPD. 承認 APPD.	Reference Only		

LEAD FREE この製品は鉛フリー品です

DOF-0-212E(03.08)

