

5

4

3

2

1

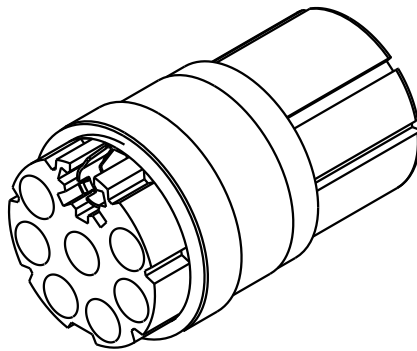
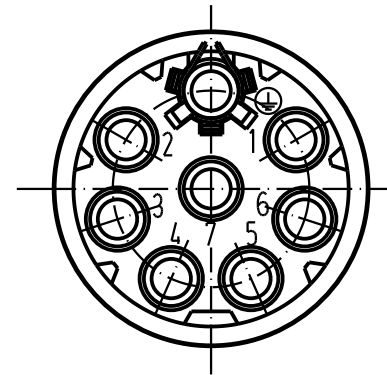
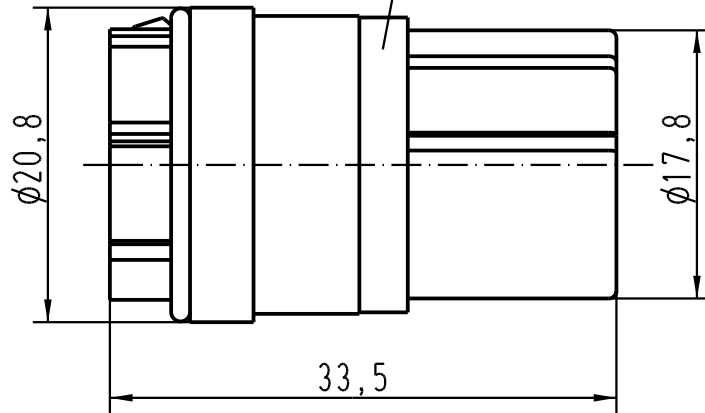
D

C

B

A

Dichtung/sealing



All Dimensions in mm Original Size DIN A 4			Techn. Character.			Nicht tolerierte Masse/ Free size tolerances		
				Dat.	Name	Massstab/Scale		R15-7-F-s Buchseneinsatz/ female insert
			Detail.	25.02.93	PENNER	2:1		
			Insp.		HERB			
			Stand.					
410609	15.07.03	DY	HARTING Electric GmbH & Co. KG					TB 09 15 007 3121
Mod.	Dat.	Name	D-32339 Espelkamp					
								Blatt/ page