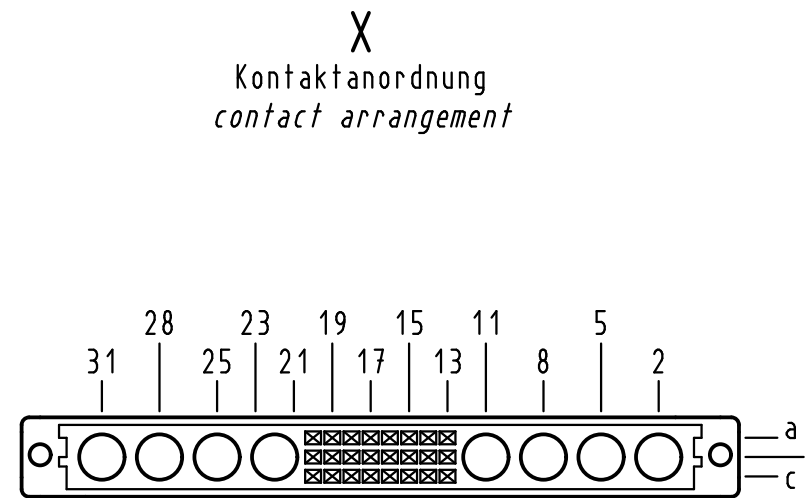
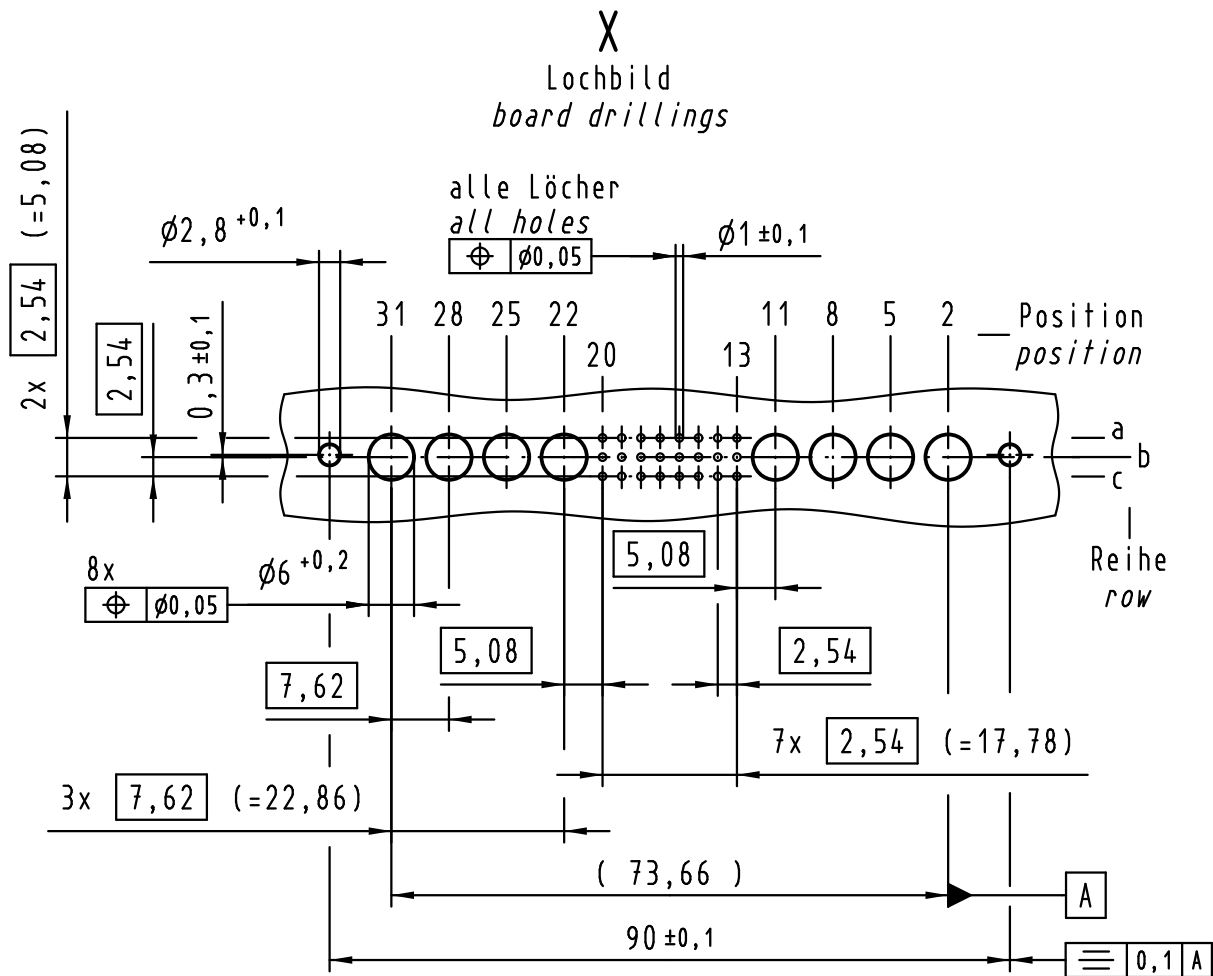


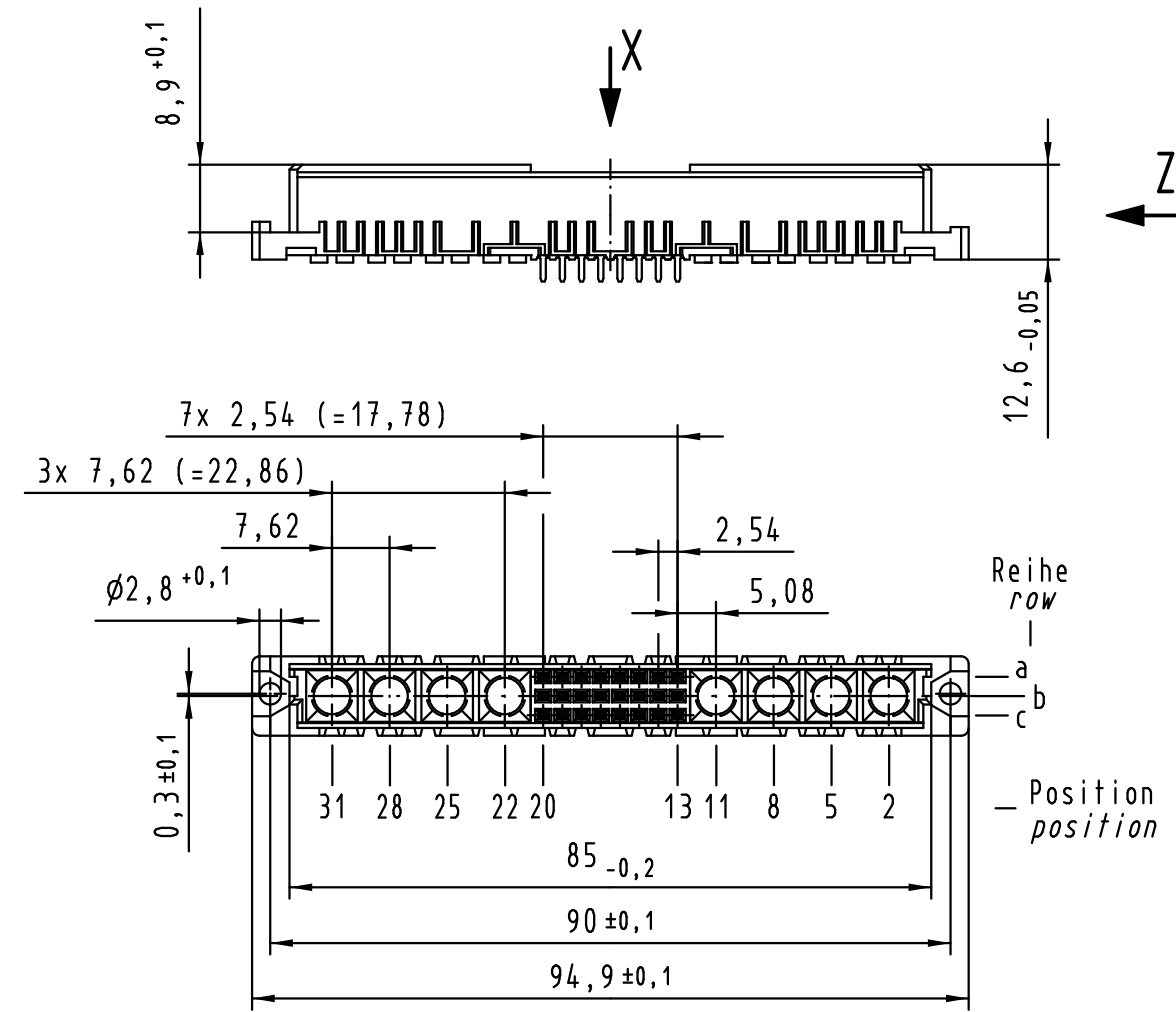
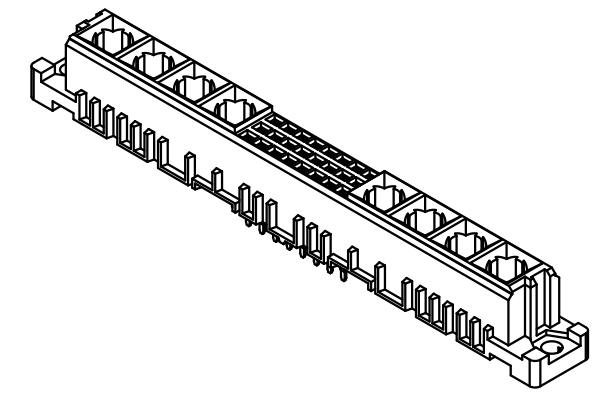
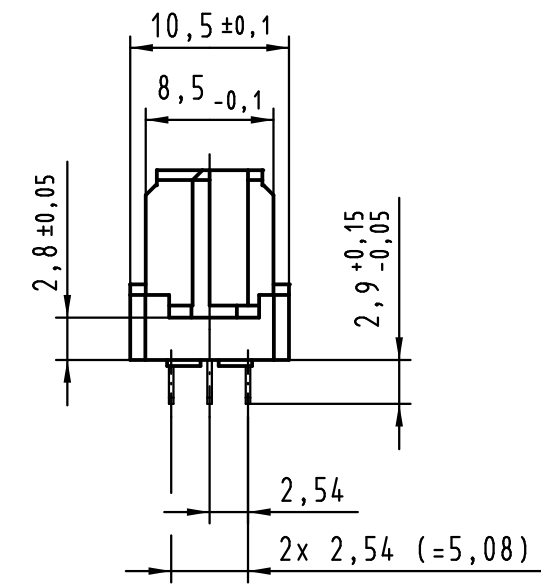
Alle Rechte vorbehalten/ All rights reserved



24 Einlöt Kontakte
24 solder contacts

- ☒ = Einlöt Kontakt
= solder contact
- = Kontaktposition nicht belegt
= position without contact

Z (2:1)



① weitere Informationen siehe: DS 09 03 210 00 01
further information see: DS 09 03 210 00 01

		All Dimensions in mm Original Size DIN A 4		Techn. Character.	
				Dat.	Name
				Detail.	15.10.99 Rie.
				Insp.	15.10.99 Pa.
36414	20.07.11	Hage.		Stand.	
30249	28.05.02	Rie.			
26963	24.01.00	Rie.			
26090					
Mod.	Dat.	Name	HARTING Electronics GmbH & Co. KG D-32339 ESPELKAMP		

09 03 224 6804	2
Bestell-Nr. part-no.	Anforderungsstufe performance level ①
Nicht tolerierte Maße/Free size tolerances IEC 60603-2	
har-bus M24 Federleiste Einlöt 2,9 , 24-polig har-bus M24 female connector solder 2.9 , 24-pole	
TB 09 03 224 x804	Blatt/ page
Sub.	