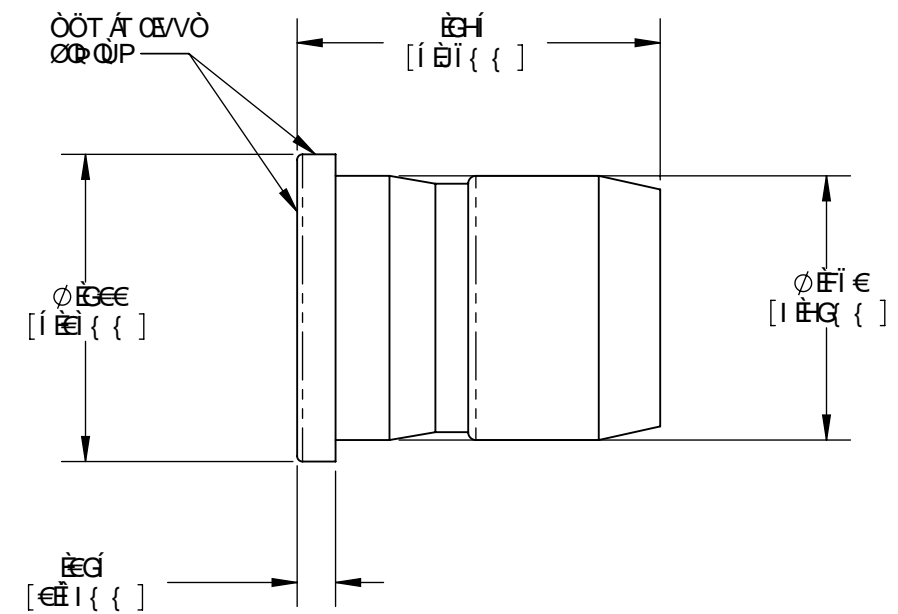
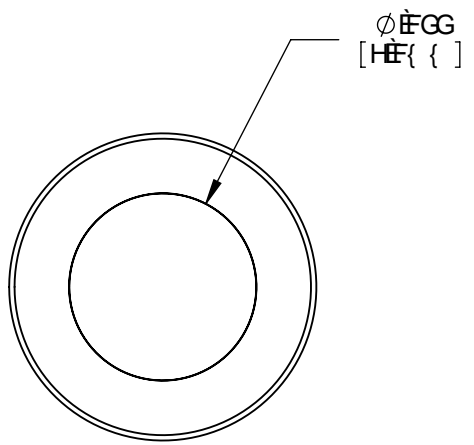
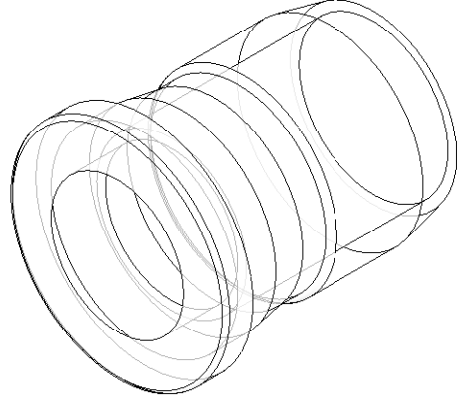
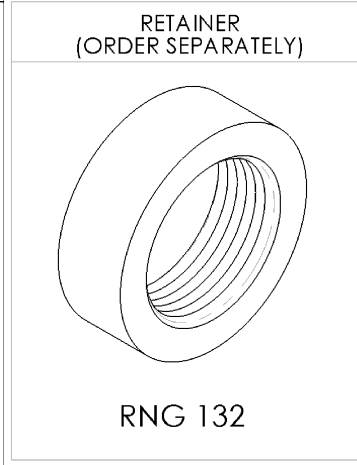


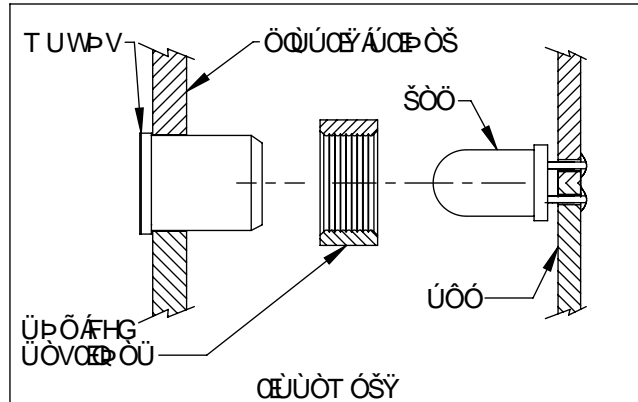
PVUUK  
 FE T UW PVO IKT [ ] o A A O E I F + E G Z O I E H { ( + E I a a ^ A Q V A ) A E E I H I { ( a & ) c i . A  
 U a ^ A C A } ^ . . A E F A E { ( a i A E G A E G { a U a ^ A Q V A Q ^ a A ^ A ^ a ^ : : a E a o [ a  
 & a - A ^ a E  
 GE OEUOT OSYI Q . ^ i o a ^ A [ ] ^ o @ [ \* Q i a ^ A q V A i a A ^ a a ^ i A } A a A A } . E U O O A  
 { [ ] ) e a S O O . A i a ^ a q A ^ . A @ ) A o A a ^ A i a A & [ . a A i A @ A U O O a a A A . a i e a a q A  
 c @ A a ^ E  
 HE WE U E A Q i a ) A U a a . ^ a B A U ^ a E

F9J GCBG				
97 B	F9J "	89G7 F-DHC B	85H9	B #H5 G
%		"&\$ \$ K 5G %", Z588 98A G I F: 579	+!&! \$%	>G
&		"% , K 5G %" \$	, ! & \$ %	>G
'		58 > " J 5 F € I G 8 A "	, ! & \$ %	G?
\$ \$ %		F9J G98 D9F '97 F % \$ \$ - 5 N \$ %	* ! & \$ ! % \$	GA I



CF89F-B; 7C89. GA 7 % \$ LLL

OSWA UW P VA O S U U	
OSS	O S A O S
OVU	O S O A U A U C P U U E J O P V



<p>H= F 8 ' S B; @ DFC - 97 H C B                  DFCDF#H5FMS87CB: #98N6 @                  V P O B U I T C P O U O U P O U O C A N S                  O S P F O R E P O L O S O U O O Y A E                  X A V O S O U T T Y P - Q S P O U O U T U P - T B C S O B - V A                  V I S U A I M P O R B A K E U I L U E U E U                  Y O F U I W A P O R D A N C E U I O U T O U P S A U                  X I W E K O T T Y P E S C I P O U T O U P Y O A                  O U P H O R D E</p>	T C E / O U C E S U U S Y O C E U O P E V O A W S A I E X G A		J - C I 5 @ 7 C A A I B = 5 H C B G 7 C A D 5 B M Z = B 7 "	
	O E U U X O S		V O S O K	
	O U C E Y P K	U T W A M E C E E	U Z O	O Y O E A U E
O P O O S O O K	A M O Z A A E C E E	7 @ E @ H P G A 7 % \$ A C I B H		
O U A P U V A U O S O U O C E P O		U O C S O K F F	U P O O V / F A U O A F	F 9 J
		6		U T O A F H E A Y Y Y