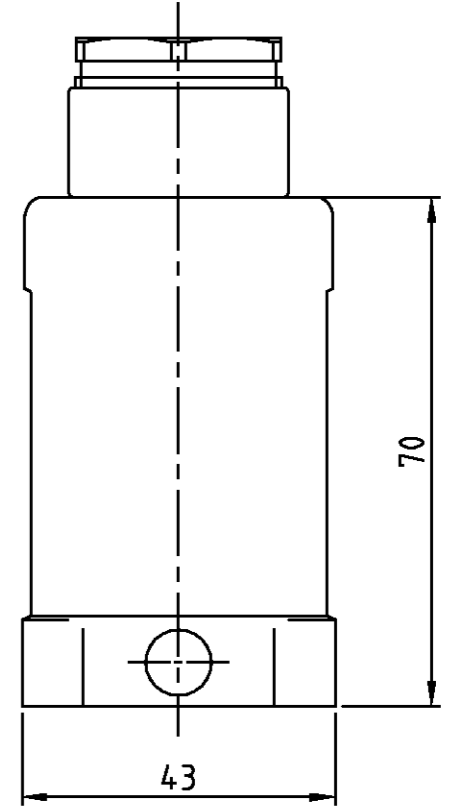
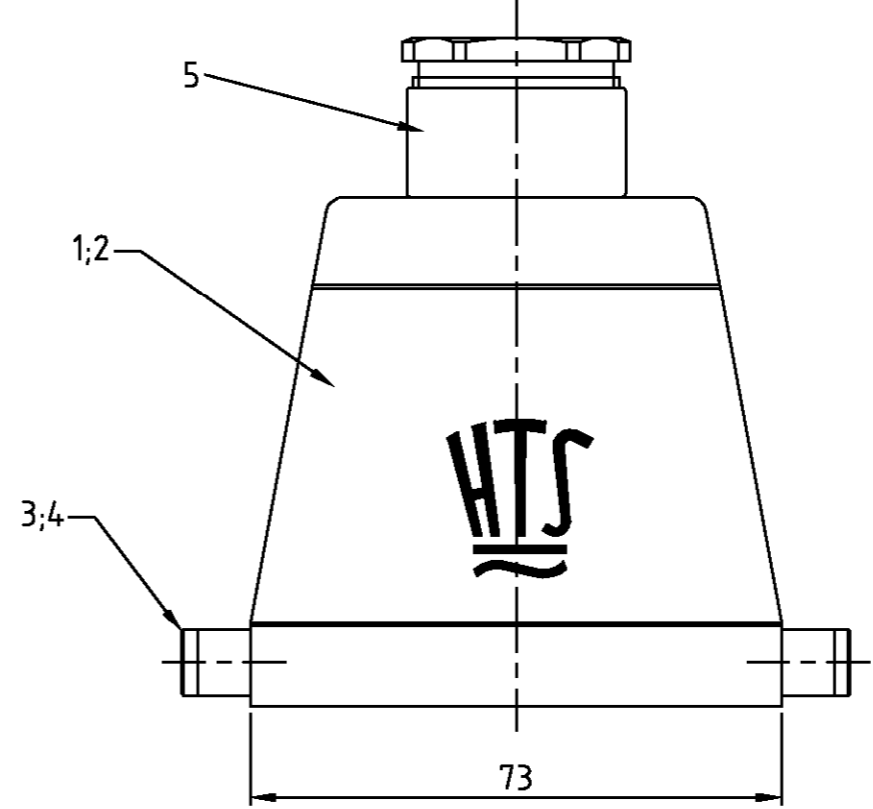
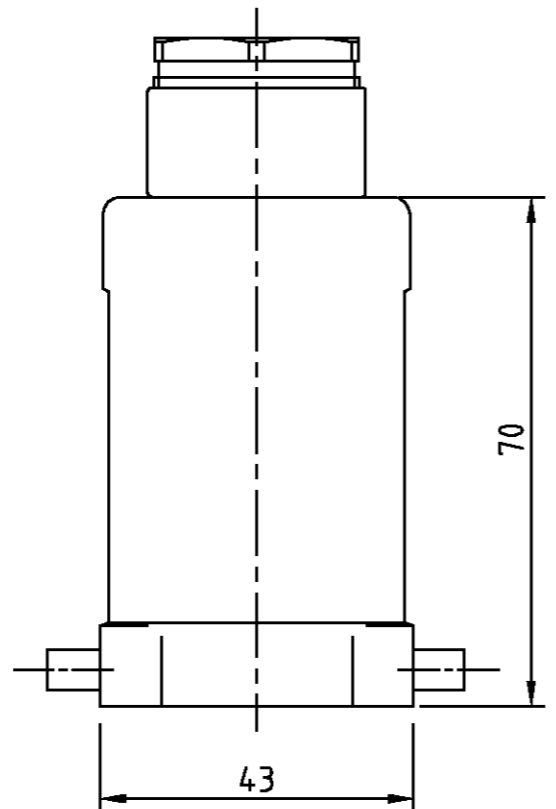
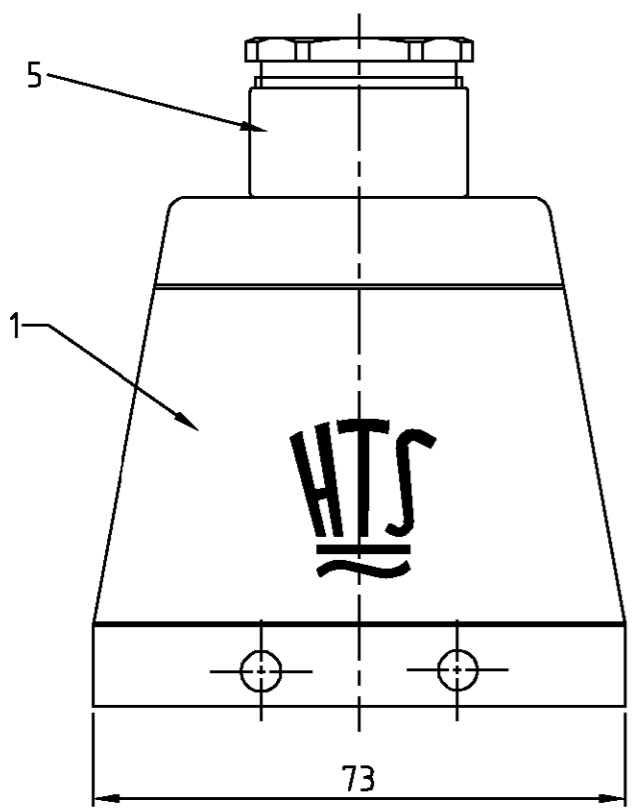


THIS DRAWING IS UNPUBLISHED.  
VERTRAULICHE UNVERÖFFENTLICHTE ZEICHNUNG  
© COPYRIGHT 1997

RELEASED FOR PUBLICATION  
FREI FUER VERÖFFENTLICHUNG  
BY AMP INCORPORATED. ALL RIGHTS RESERVED.  
ALLE RECHTE VORBEHALTEN

MATED WITH:  
PASSEND ZU:  
BG4

LOC	DIST	REVISIONS		
A1	-	AENDERUNGEN		
PROJEKT NR.:		DESCRIPTION	DATE	DWN
-		BESCHREIBUNG	07.07.03	SR
		neu gezeichnet; EG00-2478-03		APVD
				SM



Notes

- ① Material: Housing: aluminium diecasting alloy
- ② Surface: - Powder varnish grey  
- aluminium oxid +  
Varnish black
- ③ Varnish on the inside not necessarily

Bemerkungen

- ① Material: Gehäuse: Alu-Druckguß-Legierung
- ② Oberfläche: - Pulverbeschichtung grau  
- Aluminium-oxid-Schicht +  
Lackierung schwarz
- ③ Lackierung im Gehäuseinnere ist nicht notwendig

1	1	1	Kabelverschraubung rund/cable fitting round	Messing/brass	vernickelt/nickel plated	blau/blue	5	PG21
2			LB-Bügelbolzen/clip bolt	V2A/stainless steel	blank/even		4	-
	2		LB-Bügelbolzen/clip bolt	Stahl/steel	verzinkt/zink plated	blau/blue	3	-
1			Steckergehäuse HD-K/hood	aluminium/ALU	Aluminiumoxid	schwarz/black	2	-
	1	1	Steckergehäuse HD/hood	aluminium/ALU	-	grey/grau	1	-
2-7	1-7	1-6	DESCRIPTION / BENENNUNG	MATERIAL	SURFACE / OBERFLÄCHE	COLOR / FARBE	ITEM NO. POS.	REMARKS / BEMERKUNGEN

ORDERING TEXT / BESTELLTEXT	<small>THIS DRAWING IS A CONTROLLED DOCUMENT FOR AMP INCORPORATED. IT IS SUBJECT TO CHANGE AND THE CONTROLLING ENGINEERING ORGANIZATION SHOULD BE CONTACTED FOR THE LATEST REVISION. DIESE ZEICHNUNGSKOPPIERT WIRD DURCH AMP INCORPORATED KONTROLLIERT. AENDERUNGEN, DIE DEM TECHNISCHEN FORTSCHRITT DIENEN, SIND VORBEHALTEN. DEN JEWILS LETZTGÜLTIGEN AENDERUNGSSTAND ERFAHREN SIE AUF ANFRAGE.</small>		DWN Schneider 97.07.03 CHK APVD - PRODUCT SPEC 114-74004 PRODUKTSPEZ. APPLICATION SPEC 108-74003 VERARBEITUNGSSPEZ.		<b>AMP</b> HTS Elektrotechnik 53819 Neunkirchen, Germany NAME Hood Steckergehäuse HD.24.STO.1.21	
	DIMENSIONS: DIMENSIONEN: mm 		TOLERANCES UNLESS OTHERWISE SPECIFIED: ALLGEMEINTOLERANZEN n. ISO 8015 n. ISO 2768 - mH -E n. DIN 16901 - 140 0 PLC 1 PLC 2 PLC 3 PLC		SIZE A3 CAGE CODE 00779 DRAWING NO. ZEICHNUNGS-NR. C=1102500 RESTRICTED TO NUR FUER -	
	MATERIAL FINISH / OBERFLÄCHE/FARBE		WEIGHT GEWICHT - CUSTOMER DRAWING /KUNDENZEICHNUNG		MASSSTAB 1:1 BLATT 1 OF VON 1 REV A1	
	HD-K.24.STO-GR.1.21 HD.24.STO-GR.1.21 HD.24.STO.1.21					