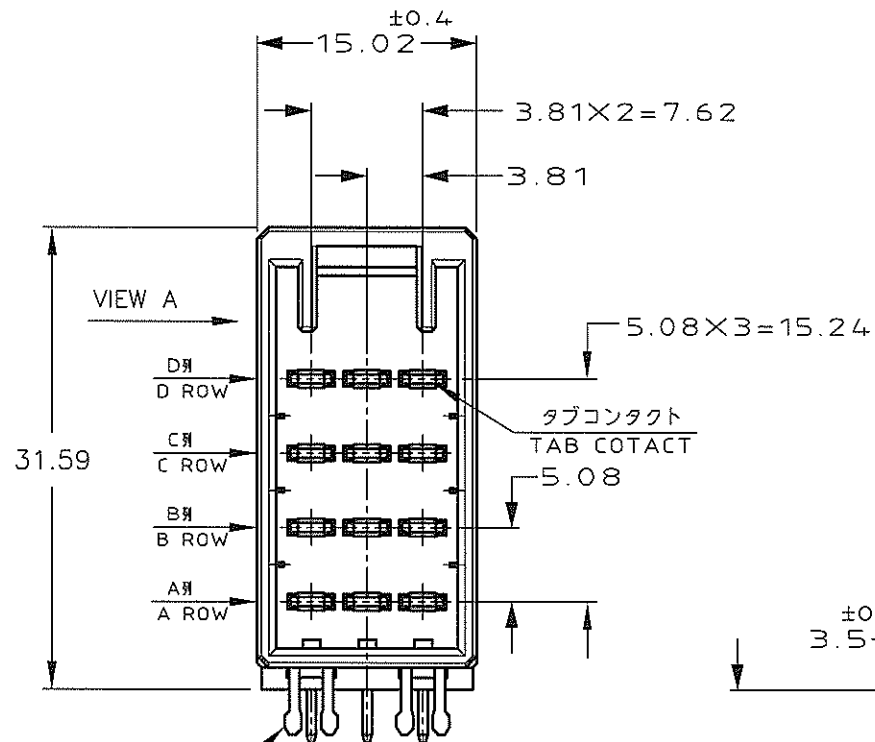


NUMBER 178216

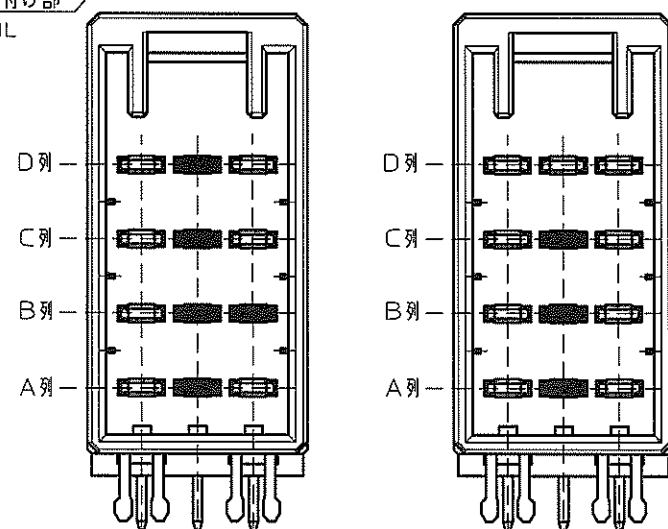
METRIC

PRINT DIST DIMENSIONS IN MM. DO NOT SCALE PRINT

△ 4	178216-5
△ 3	178216-3
△ 2	178216-2
(FINISH)	製品番号 (PART NO)

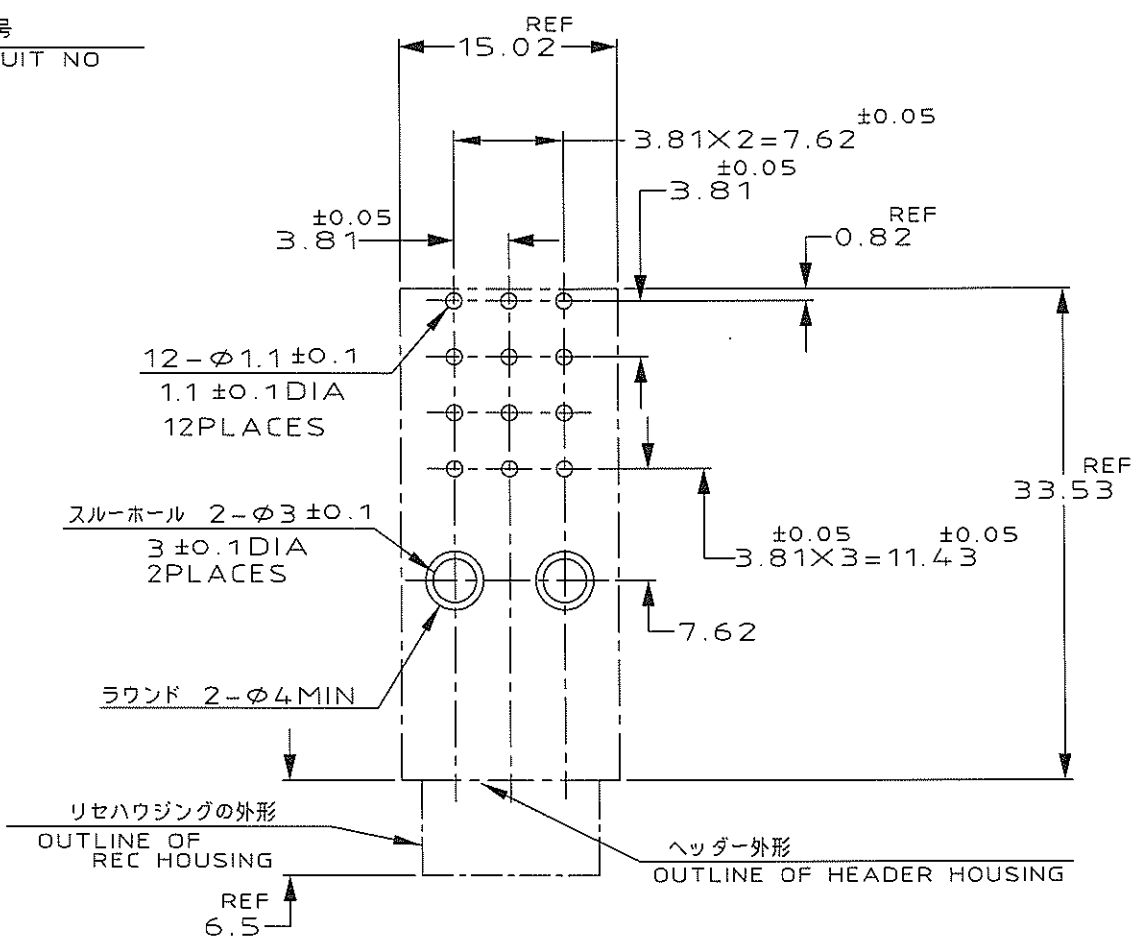
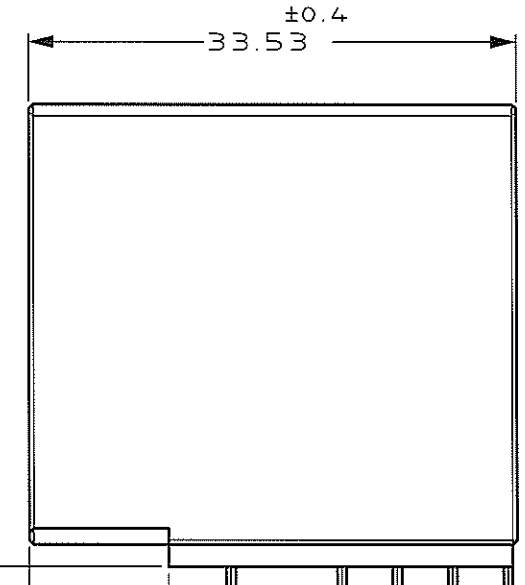
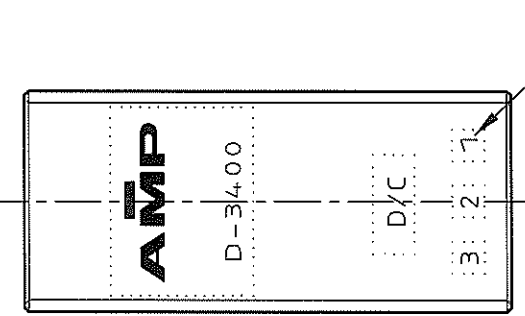


△ リテンションレグ RETENTION LEG  
△ コンタクト半田付け部 CONTACT TAIL



ピン抜き箇所図 POINT OF PULLING

△ 2	A-2	1-178216-2
△ 2	B-2	2-178216-2
△ 2	C-2	3-178216-2
△ 2	D-2	4-178216-2
△ 2	B-3	5-178216-2
(FINISH)	ピン抜き箇所 (POINT OF PULLING)	製品番号 (PART NO)



注記

- △ 1 材料  
ハウジング: ガラス入り熱可塑性ポリエステル樹脂  
コンタクト: 銅合金  
リテンションレグ: 銅合金
- △ 2 めっき (コンタクト接触部): ニッケル下地の上に 0.38 μMIN 金めっき
- △ 3 めっき (コンタクト接触部): ニッケル下地の上に 0.76 μMIN 金めっき
- △ 4 めっき (コンタクト全面): ニッケル下地の上に 2.0 μMIN スズめっき
- △ 5 めっき (リテンションレグとコンタクト半田付け部): ニッケル下地の上に半田めっき
- 6 製品規格: 108-5349
- △ 7 めっき (リテンションレグとコンタクト半田付け部): ニッケル下地の上にスズめっき

NOTES

- △ 1 MATERIAL  
HOUSING: GLASS FIELD POLYESTER  
CONTACT: COPPER ALLOY  
RETENTION LEG: COPPER ALLOY
- △ 2 FINISH (CONTACT AREA): 0.38 μMIN GOLD PLATED OVER NICKEL
- △ 3 FINISH (CONTACT AREA): 0.76 μMIN GOLD PLATING OVER NICKEL
- △ 4 FINISH (CONTACT AREA): 2.0 μMIN TIN PLATING OVER NICKEL
- △ 5 FINISH (RETENTION LEG AND CONTACT TAIL): TIN LEAD PLATING
- 6 PRODUCT SPEC. 108-5349
- △ 7 FINISH (RETENTION LEG AND CONTACT TAIL): TIN PLATING

E1	REVISED ECR-07-013273	TS	DM	11/30/97
E	REVISED (FJD0-0039-03)	TS	SM	2/JUN/03
D	REVISED (FJD0-0114-03)	TS	SM	25/APR/03
C1	REVISED (FJ00-2716-01)	TS	SM	11/26/01
C	REVISED (FJ00-1336-98)	MH	NM	7/14/98
B	REVISED (FJ00-0775-98)	MH	NM	6/15/98
A	REDRAWN (FJ00-2183-95)	KI	SM	3/23/95
LTR	変更 (REVISION RECORD)	DR	CHK	DATE

Copyright ©1995 AMP (Japan), LTD. ALL RIGHTS RESERVED.

Tyco Electronics Tyco Electronics AMP K.K. Kawasaki, Japan

ダイナミック D-3400 12P (H)  
ヘッダーアセンブリー  
DYNAMIC D-3400 12P (H)  
HDR ASS'Y

一般公差 (GENERAL TOLERANCE)	LOC	番号 (No.)
100% ±0.3 100% ±0.4 30% ±0.45 A ±0.3	A3 J	C-178216
尺 (SCALE)	REV.	SHEET
2-1	E1	1 OF 1

DR. M.HIGO 15/JUN/98 DE. M.HIGO 15/JUN/98  
CHK. N.MATSUBARA 15/JUN/98 APP. I.HASEGAWA 15/JUN/98