

4

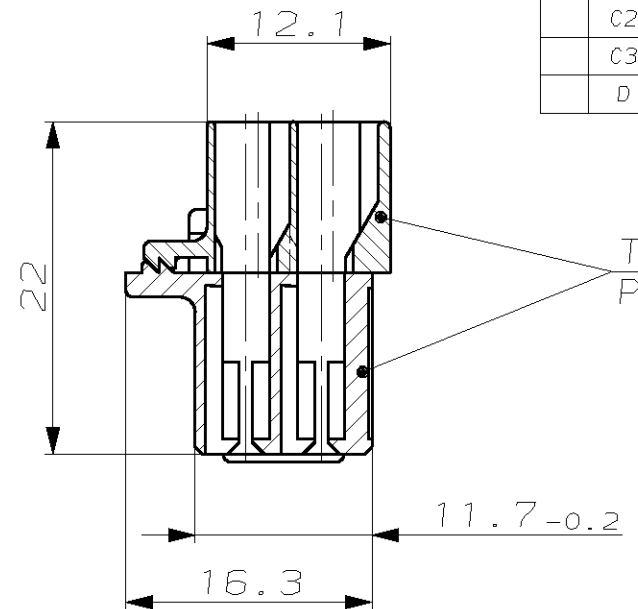
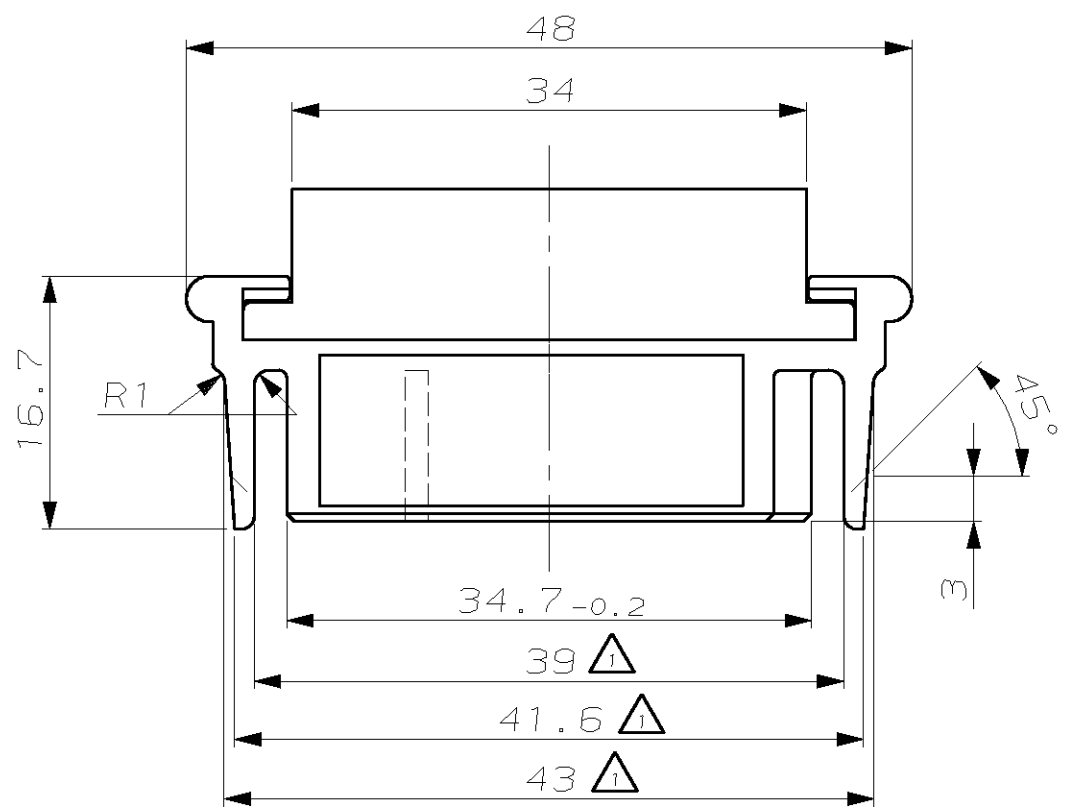
3

2

1

THIS DRAWING IS UNPUBLISHED. VERBAULICHE UNVEROEFFENTLICHTE ZEICHNUNG. RELEASED FOR PUBLICATION FREI FUER VEROEFFENTLICHUNG. 1985. MATED WITH: PASSEND ZU: 827229. LOC: AI. DIST: -.

REVISIONS	AENDERUNGEN	DESCRIPTION	DATE	DWN	APVD
A	2. Kontaktsicherung hinzu		03.12.87	Drott	-
B	41.6 und R1 hinzu, 3.5 in 3 geändert		06.06.90	Steinbach	-
C	Zeichnung überarbeitet		10.09.90	Lehner	-
C1	Zeichnung ins CAD		02.07.97	Gerlach	-
C2	Variante 0--2 hinzu		30.09.02	Stredak	-
C3	REV. FIELD CORRECTED (SEE TABLE), OPTIONAL VIEW ADDED		27SEP2005	Mahnke	Stre.
D	REV. FIELD CORRECTED (SEE TABLE),		06JUN2007	Mahnke	Stre.

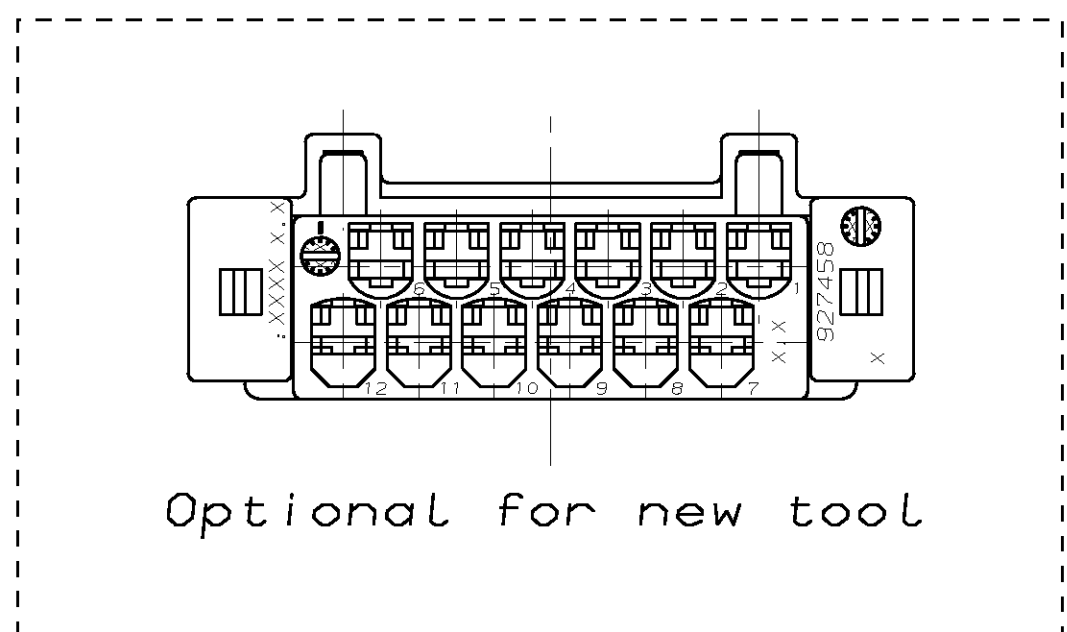
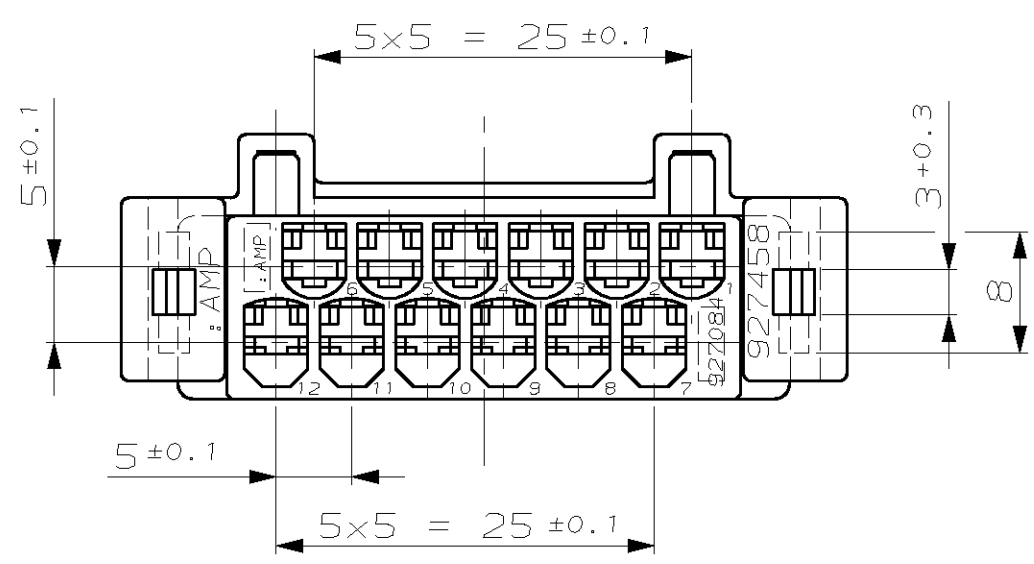


Teile werden in vorgerasteter Position geliefert

REMARKS
Bemerkungen

1 Einfall zulässig

2 Passende Kontakte siehe
AMP-Zeichnung: 87-9760-7
MB-Zeichnung: A003 545 92 26



CUSTOMER PART NO	AMP PART NO	REV.	PCS.	MATERIAL	COLOR	DESCRIPTION
-	827603-2	D	1	PA66-GF13	braun	12pol. JT-Geh. (Oberteil)
-	827603-2	D	1	PA66-GF13	braun	12pol. JT-Geh. (Unterteil)
-	827603-1	D	1	PA66-GF13	schwarz	12pol. JT-Geh. (Oberteil)
-	827603-1	D	1	PA66-GF13	schwarz	12pol. JT-Geh. (Unterteil)

<p>THIS DRAWING IS A CONTROLLED DOCUMENT FOR AMP INCORPORATED. IT IS SUBJECT TO CHANGE AND THE CONTROLLING ENGINEERING ORGANIZATION SHOULD BE CONTACTED FOR THE LATEST REVISION. DIESSES ZEICHNUNGSDOKUMENT WIRD DURCH AMP INCORPORATED KONTROLLIERT. AENDERUNGEN, DIE DEM TECHNISCHEN FORTSCHRITT DIENEN, SIND VORBEHALTEN. DEN JEWELIS LETZTIGELTIGEN AENDERUNGSSTAND ERFAHREN SIE AUF ANFRAGE.</p>		<p>DWN: H. Hempel 06.11.85 CHK: Adamski 06.11.85</p>	<p>AMP Deutschland GmbH D - 63225 Langen</p>
<p>DIMENSIONS: DIMENSIONEN: mm</p>	<p>TOLERANCES UNLESS OTHERWISE SPECIFIED, ALL GEMEINTOLERANZEN n. 150 8015</p>	<p>APVD: - PRODUCT SPEC: - APPLICATION SPEC: - VERARBEITUNGSSPEZ.:</p>	<p>NAME: 12POS. JT-HSG. = 2.LOCKING DEVICE (GO-NO-GO) 12pol. JT-Geh. mit 2. Kontaktsich. (GO-NO-GO)</p>
<p>MATERIAL: SEE LIST</p>	<p>FINISH/OBERFLAECHE/FARBE: SEE LIST</p>	<p>WEIGHT: - GEWICHT: -</p>	<p>SIZE: A3 CAGE CODE: 00779 DRAWING NO: C-827603 ZEICHNUNGS-NR.: C-827603</p>
<p>CUSTOMER DRAWING /KUNDENZEICHNUNG</p>		<p>MASSSTAB: 2:1</p>	<p>RESTRICTED TO NUR FUER: -</p>