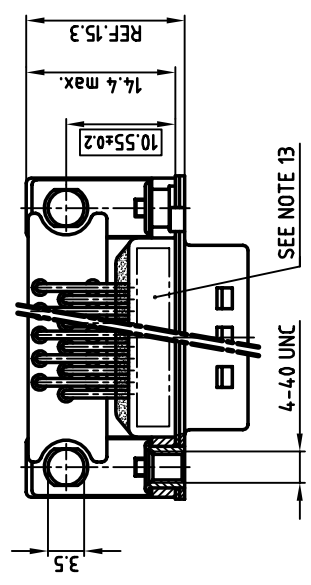
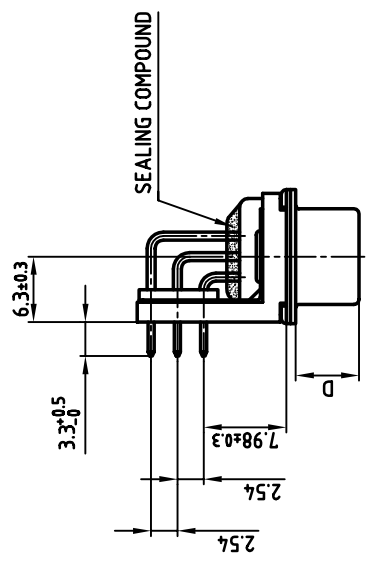
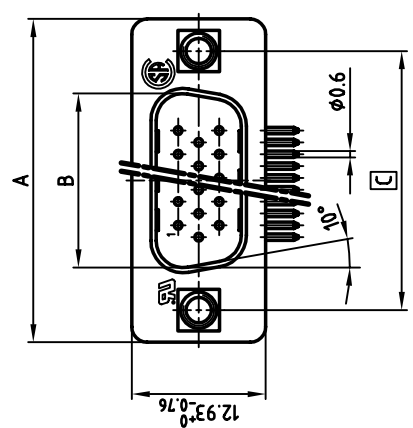


Verw. für: D-SUB HD

No. of pos.	A _{-0.76}	B _{+0.25}	C	D _{-0.3}	Part-NO.
44	53.42	38.84	47.04 ^{+0.13}	5.99	241A17120X
62	69.70	55.30	63.50 ^{+0.13}	5.99	

NOTES:

- METALSHELLS: STEEL; min. 320µ" TIN over 80µ" NICKEL
- INSULATORS: PBT GF UL 94 V-0, BLACK
- CONTACTS: COPPER ALLOY
- PLATING: min. 8µ" HARD GOLD OVER min. 50µ" NICKEL
- MOUNTING BRACKET: PBT GF UL 94 V-0 BLACK
- GROUNDING BRACKET: COPPER ALLOY; min. 200µ" TIN over 80µ" NICKEL
- THREADED INSERT: COPPER ALLOY; min. 200µ" TIN over 80µ" NICKEL
- FIXING-PLATE: PBT GF UL 94 V-0, BLACK
- P.C.B. HOLE DRILLINGS ON DRAWING NO.: 16V1H6B
- CAPACITANCE: 370pF ±20%
- DIELECTRIC WITHSTANDING VOLTAGE: 300VDC
- MAXIMUM TORQUE VALUE FOR THREAD: 6" LBS
- CONNECTOR IS PART MARKED: PART-NO.: CONEC Y/W/W
- = CRITICAL DIMENSION



Diese Zeichnung darf ohne unsere ausdrückliche, schriftliche Genehmigung weder vervielfältigt noch dritten Personen ausgedient werden.
 Eigentums- und Urheberrecht vorbehalten
 CAD-Unterlage nicht manuell ändern

Allgem. Tol.		Maßstab: 2:1	
2002		Material: SEE NOTES	
Genz.	16.07.	Benennung: D-FILTER MALE HD 90°	
Gepf.	16.07.	Solder pin angled .350" with mounting, grounding bracket, threaded insert, 44-62pos.	
Norm		Zeichn.-Nr. [CAD/ 2000] DIN-A	
Z-Akt		3	
Zust. Änderung		Bl: 1/1	
Datum		Artikel Nr.: SEE TABLE	
Name		24K1A291	

CONEC®