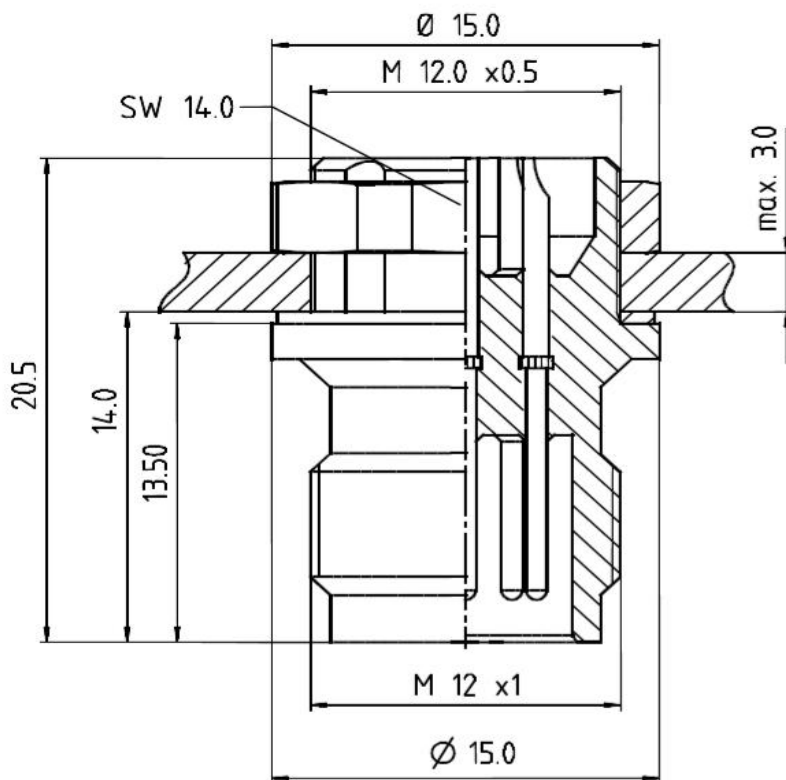


Montageausschnitt
2:1



Werkstoff		Nr.		Index	
		Volumen	Schutzvermerk	Maße ohne Toleranzang.	Maßstab:
		Masse		ISO 2768-m	
		Datum	Name	Benennung	
		Bearb.		1436440 SACC-E-M12MS-8CON-M12 PSCUP	
		Gepr.			
		Norm			
		Serie:	Zeichnungs-Nr.		Blatt
					von
Index	Änderung	Datum	Name	Ers.d.:	