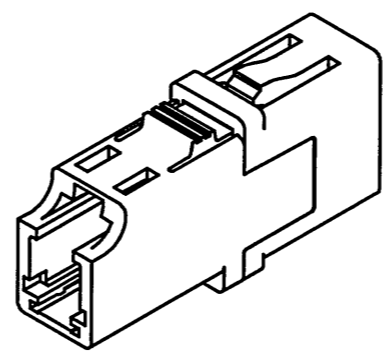
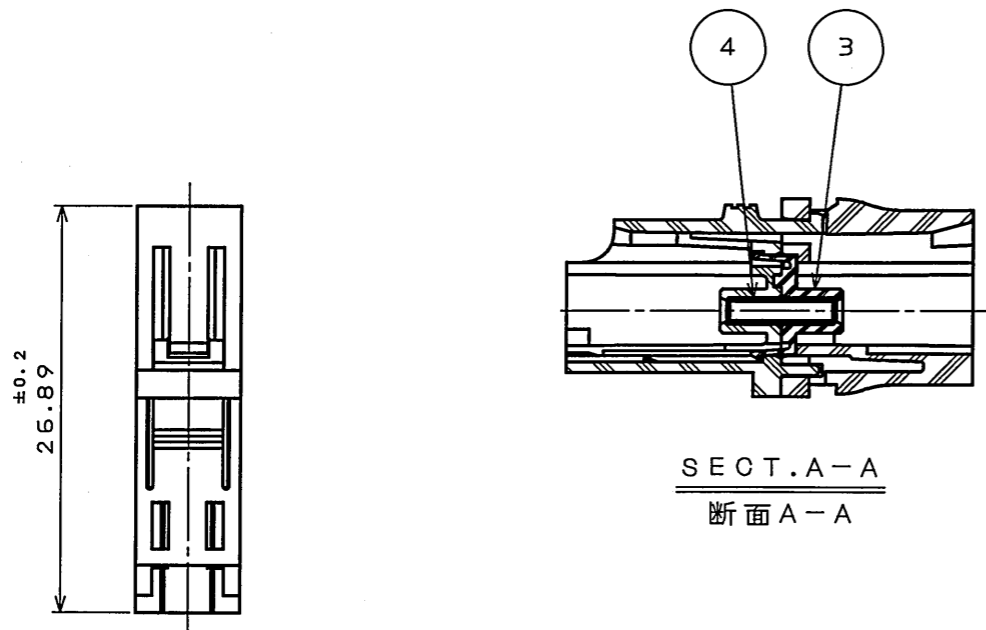


8Z8901RS
(DRAWING NO.) (台番図)

版数 REV.	年月日 DATE	DCN NO.	変更内容 DESCRIPTION	製図 DR.	担当 CHK.	査閲 APPD.	承認 APPD.



DESIGNATION

命名法
FO-EX-LCAD1

ALIGNMENT SLEEVE MATERIAL (1: PHOSPHOR BRONZE)
割スリーブ材質 (1: リン青銅)

ADAPTER FORM
アダプタ形態

LC CONNECTOR APPLICATION PRODUCT
LCコネクタ適応品

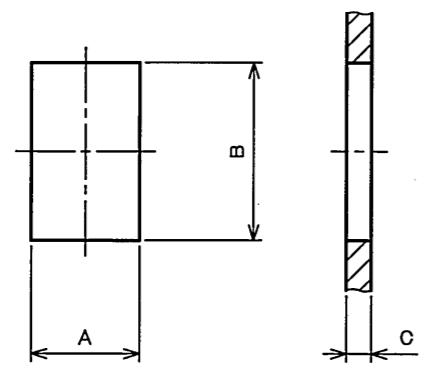
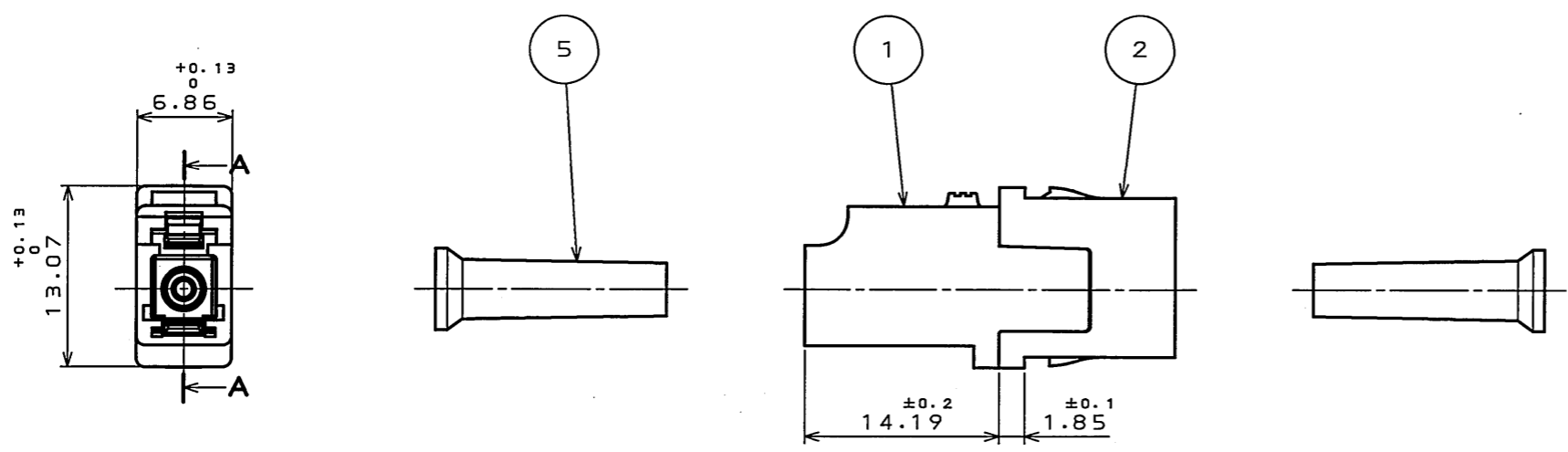
SERIES NAME
シリーズ名

SPECIFICATION

仕様

INSERTION LOSS: 0.4dB MAX
OPERATING TEMPERATURE RANGE: -40°C TO +85°C
DURABILITY: 500 TIMES

挿入損失: 0.4 dB以下
使用温度範囲: -40°C ~ +85°C
繰返し動作回数: 500回



	MIN	MAX
A	7.1	7.2
B	11.7	11.8
C	1.55	1.75

PANEL CUTOUT DIMENSION
パネル取付寸法

5	DUST CAP	2	SYNTHETIC RESIN		
4	SPLIT SLEEVE	1	PHOSPHOR BRONZE		
3	SLEEVE HOLDER	1	SYNTHETIC RESIN		
2	REAR HOUSING	1	SYNTHETIC RESIN		
1	FRONT HOUSING	1	SYNTHETIC RESIN		
符号 NO.	名称 DESCRIPTION	個数 QTY.	材料 MATERIAL	仕上 FINISH	備考 REMARKS
仕様書 (SPECIFICATION)		第1版 (ORIGINAL DATE)	尺度 (SCALE)	シリーズ (SERIES)	
JACS-70039		19.Jun.2006	2:1	OPT	
公差 (GENERAL TOLERANCE)		製図 DR.	名称 (TITLE)		
寸法 (DIMENSION)		Y.HIROKI	FO-EX-LCAD1		
角度 (ANGLES)		担当 CHK.	Y.HIROKI		
. ±0.8	X° ±	査閲 APPD.	Y. Horeeda		
.X ±0.4	X°X' ±	承認 APPD.	A. Omegawa		
.XX ±0.1			質量 (MASS)		
.XXX ±					
日本航空電子工業株式会社 JAPAN AVIATION ELECTRONICS INDUSTRY, LTD.				図面番号 (DRAWING NO.) SJ106878	
版数 (REV.)				1	

DOF-0-212F(05.08)

